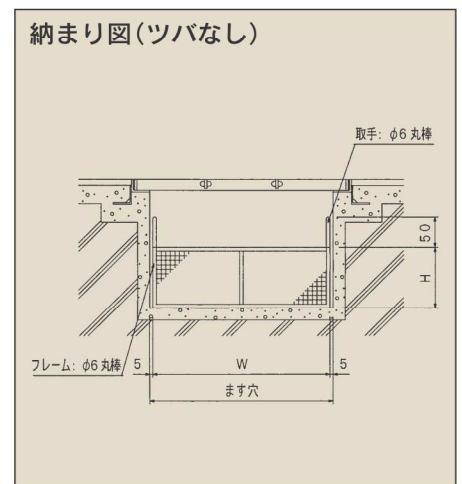
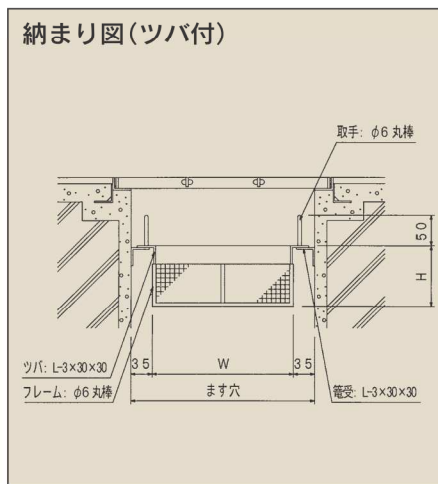


籠の大きさ、網目、取手など、ご希望に合わせて製作できます。ステンレス製ですので、いつまでも清潔にお使いいただけます。



◆このページをコピーして、書き込んでご利用ください。

ステンレス製アミ籠 FAX見積依頼用紙

会社名			TEL			
ご担当者			FAX			
ツバ	あり(L-3×30×30)			なし		
寸法	幅(W)	mm	長さ(L)	mm	深さ(H)	mm
	幅(SW)	mm	長さ(SL)	mm		
フレーム	φ6丸棒					
網	1. 標準 φ0.8×6.5メッシュ(目の開き3.1mm) 2. その他()					
	3. パンチングメタル(φ5×P8)					
取手 φ6丸棒 <small>(可動式取手も製作可能です(Bタイプのみ))</small>	Aタイプ		Bタイプ		Cタイプ	