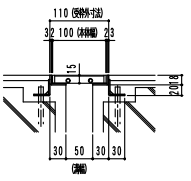
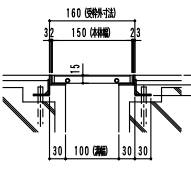
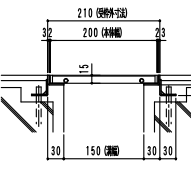
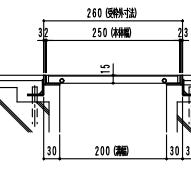
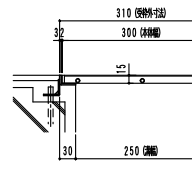
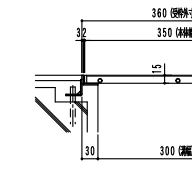
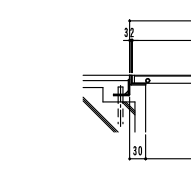
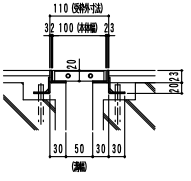
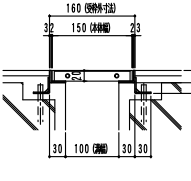
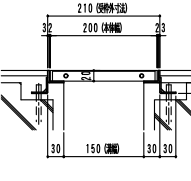
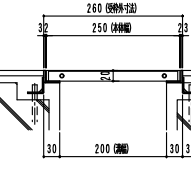
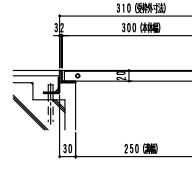
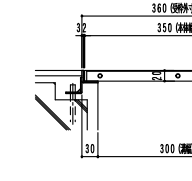
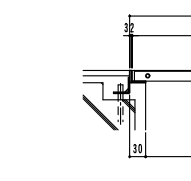


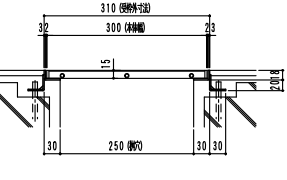
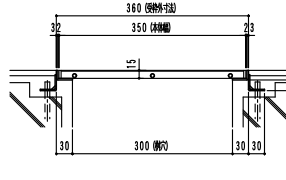
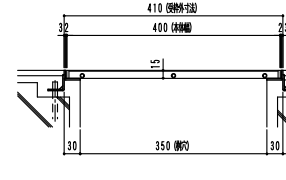
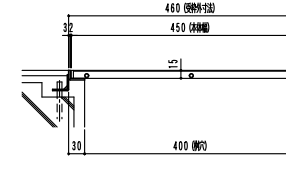
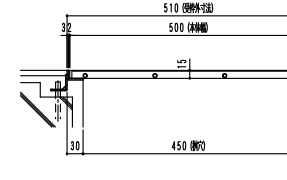
Tバー式歩道用ステンスグレーチング OST-F・FNS・FEV 納まり図

縮尺 1/5

	100 (本体幅)	150 (本体幅)	200 (本体幅)	250 (本体幅)	300 (本体幅)	350 (本体幅)	400 (本体幅)
H=15							
H=20							

Tバー式歩道用ステンスグレーチング 集水柵用 OSTM-F・FNS・FEV 納まり図

縮尺 1/5

	300□ (本体幅)	350□ (本体幅)	400□ (本体幅)	450□ (本体幅)	500□ (本体幅)
H=15					
H=20	