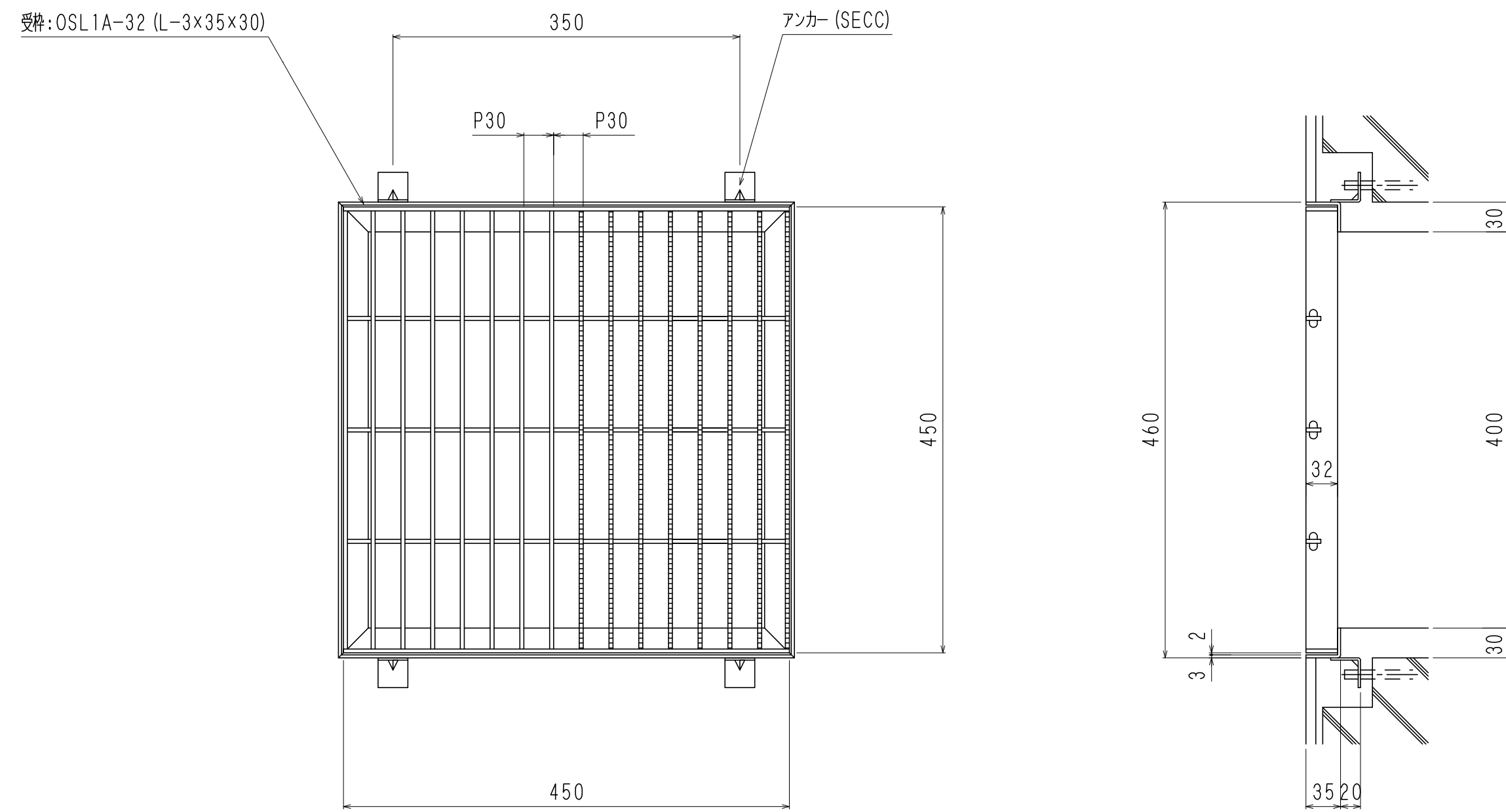


オーケーステンレスグレーチング



株式会社 奥岡製作所
 ■本社 Tel 0594-74-2286 ■桑名工場 配送センター Tel 0594-23-3422

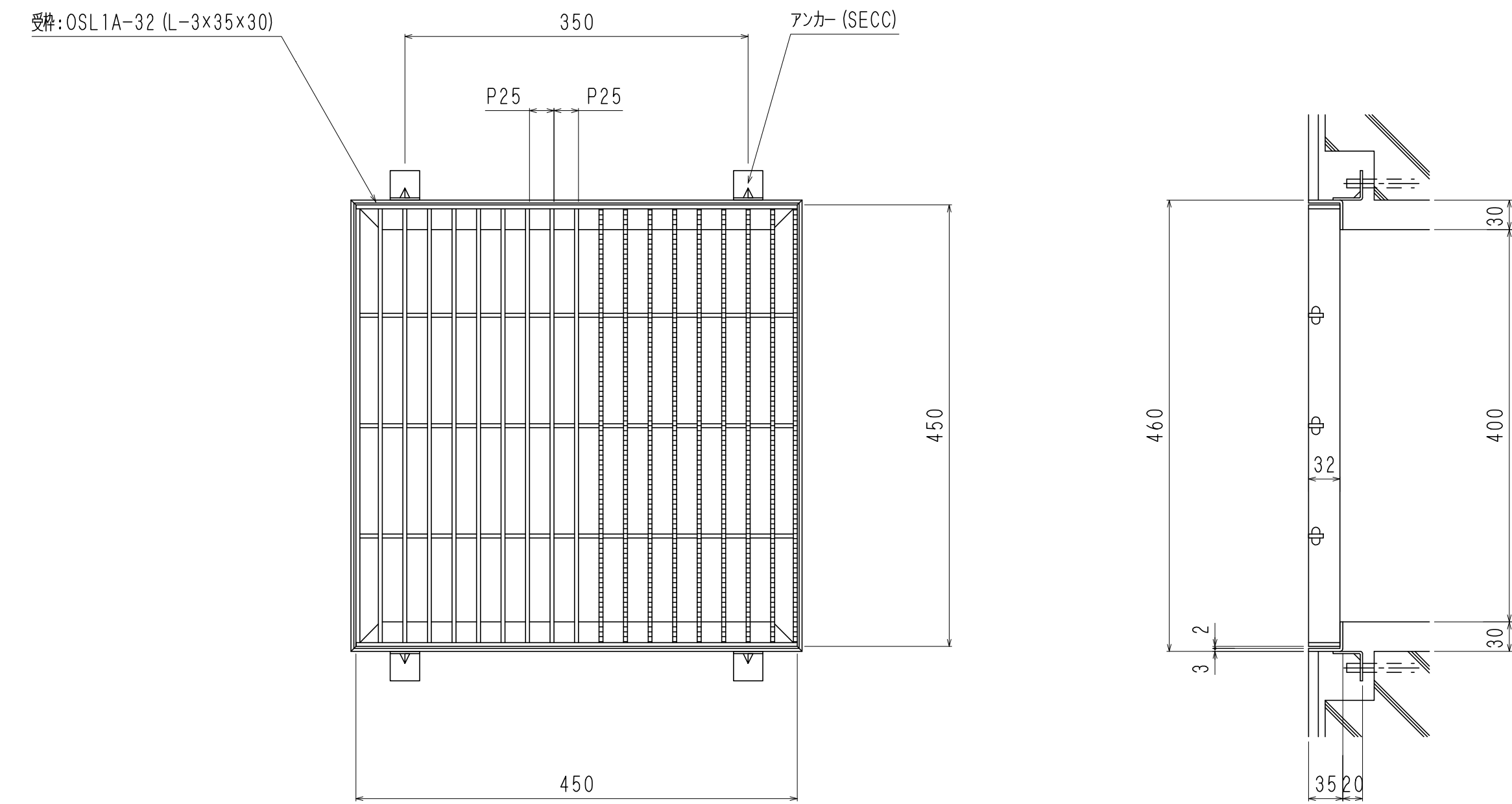
組構式ステンレスグレーチング (集水桝用) ノンスリップタイプ 品番: OSF4-NS 32-40A (P=30) 450×450×32



使用部材
 主部材: FB4×32
 補助材: FB4×15
 エンドバー: FB4×32

*材質 SUS304
 *表面処理 電解研磨

組構式ステンレスグレーチング (集水桝用) ノンスリップタイプ 品番: OSF4-NS 32-40D (P=25) 450×450×32

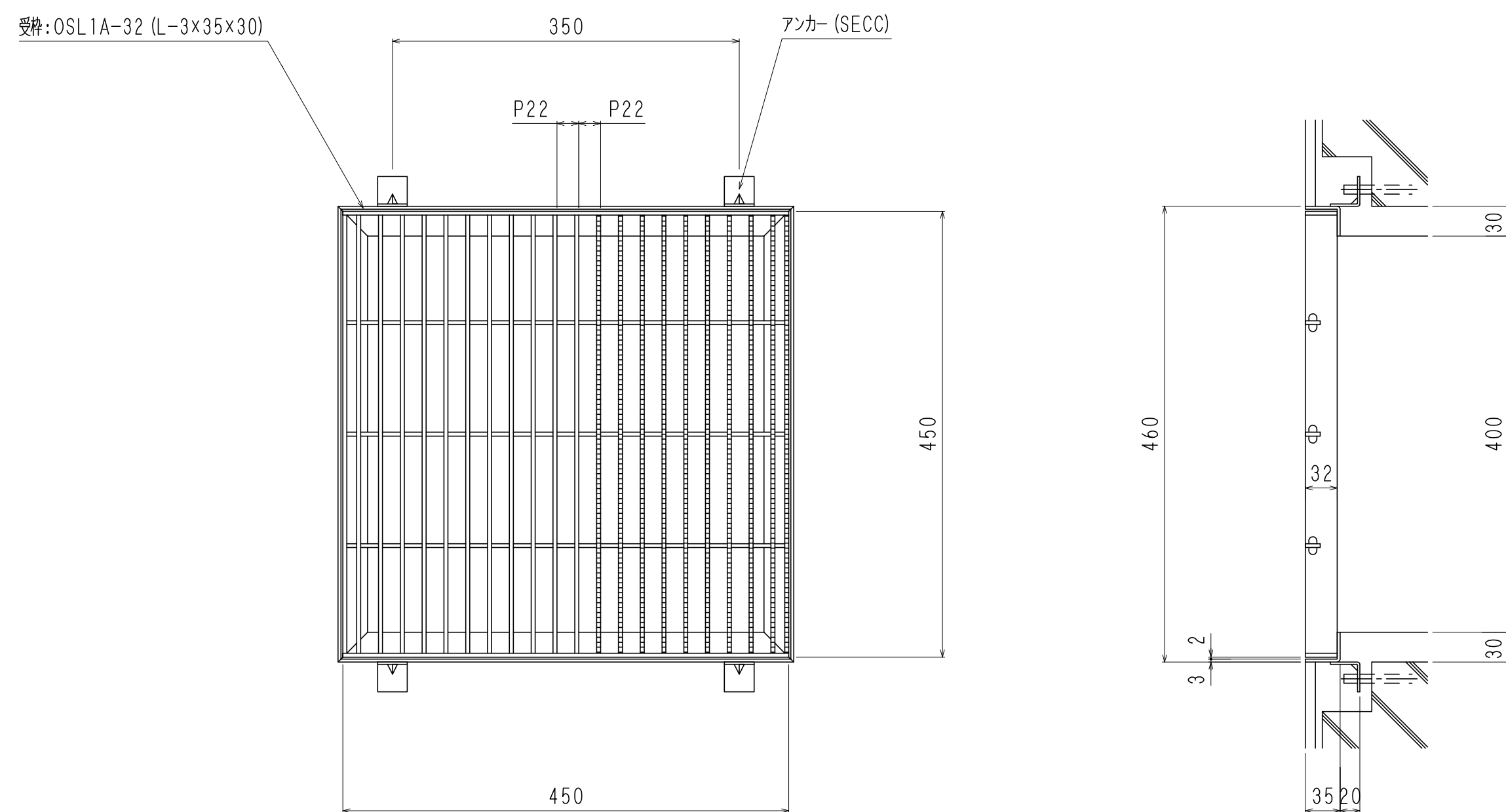


使用部材
 主部材: FB4×32
 補助材: FB4×15
 エンドバー: FB4×32

*材質 SUS304
 *表面処理 電解研磨

使用部材
 主部材: FB4×32
 補助材: FB4×15
 エンドバー: FB4×32

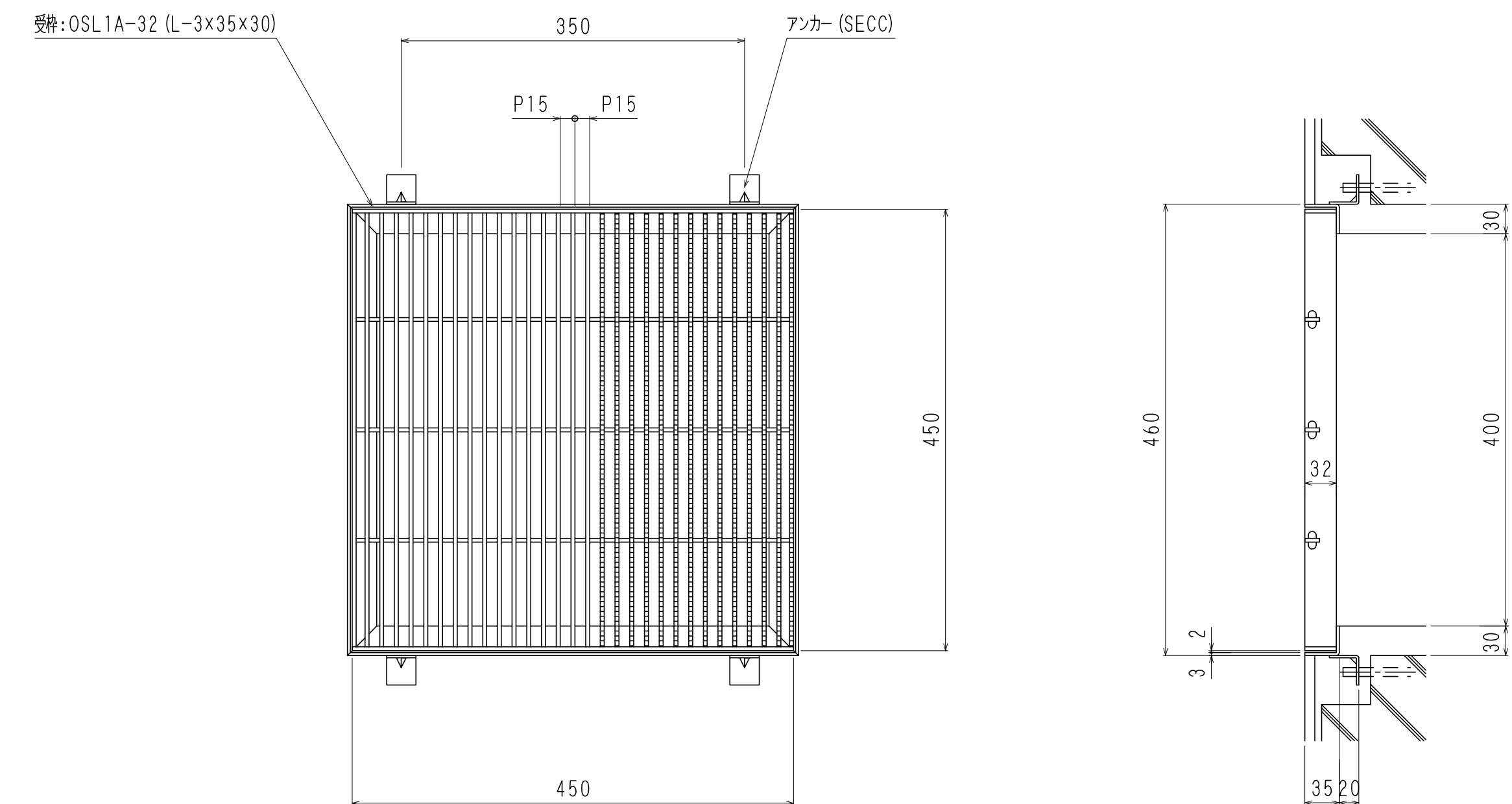
組構式ステンレスグレーチング (集水桝用) ノンスリップタイプ 品番: OSF4-NS 32-40B (P=22) 450×450×32



使用部材
 主部材: FB4×32
 補助材: FB4×15
 エンドバー: FB4×32

*材質 SUS304
 *表面処理 電解研磨

組構式ステンレスグレーチング (集水桝用) ノンスリップタイプ 品番: OSF4-NS 32-40C (P=15) 450×450×32



使用部材
 主部材: FB4×32
 補助材: FB4×15
 エンドバー: FB4×32

*材質 SUS304
 *表面処理 電解研磨

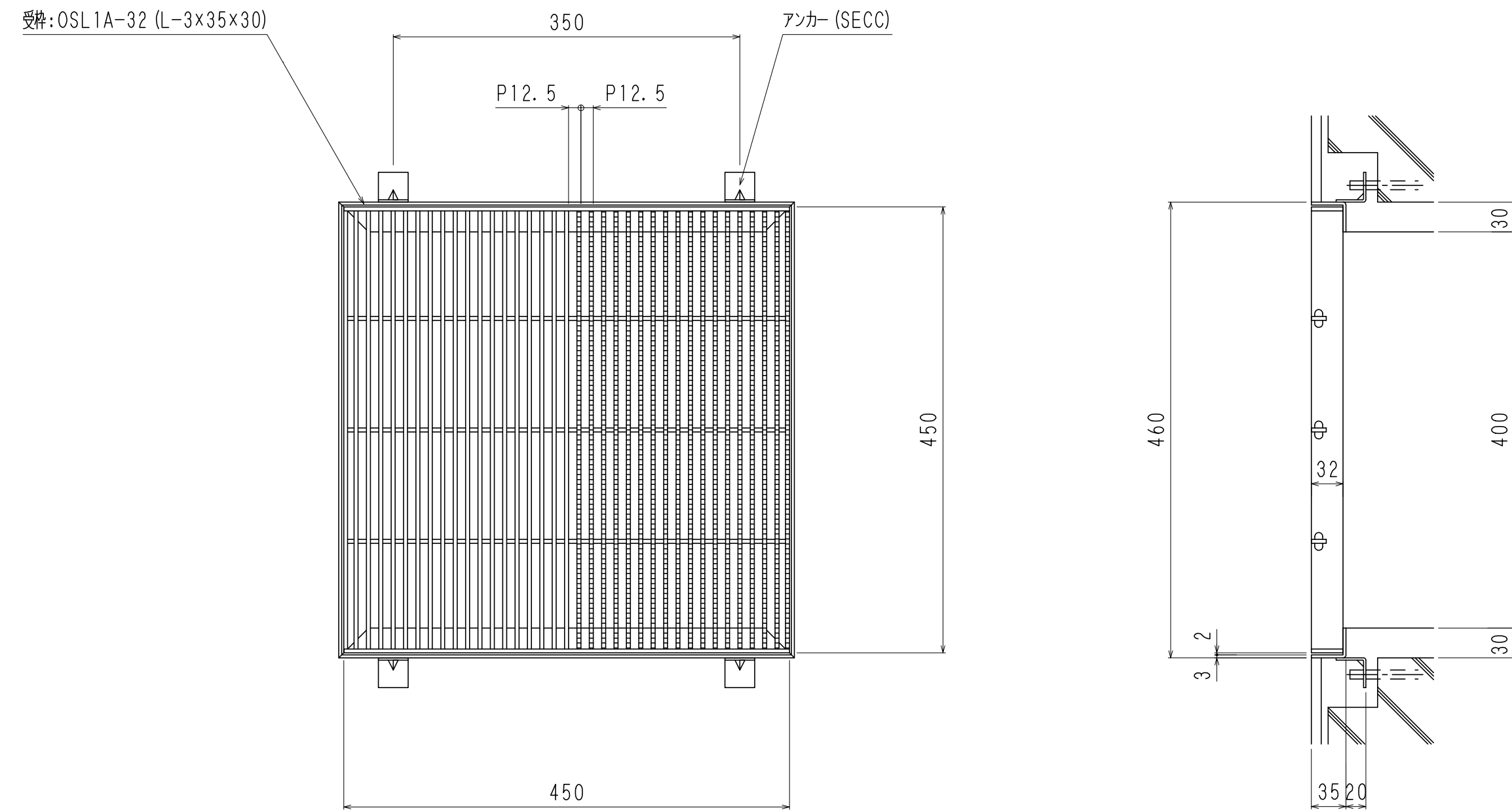
使用部材
 主部材: FB4×32
 補助材: FB4×15
 エンドバー: FB4×32

オーケーステンレスグレーチング



株式会社 奥岡製作所
 ■本社 Tel 0594-74-2286 ■桑名工場 配送センター Tel 0594-23-3422

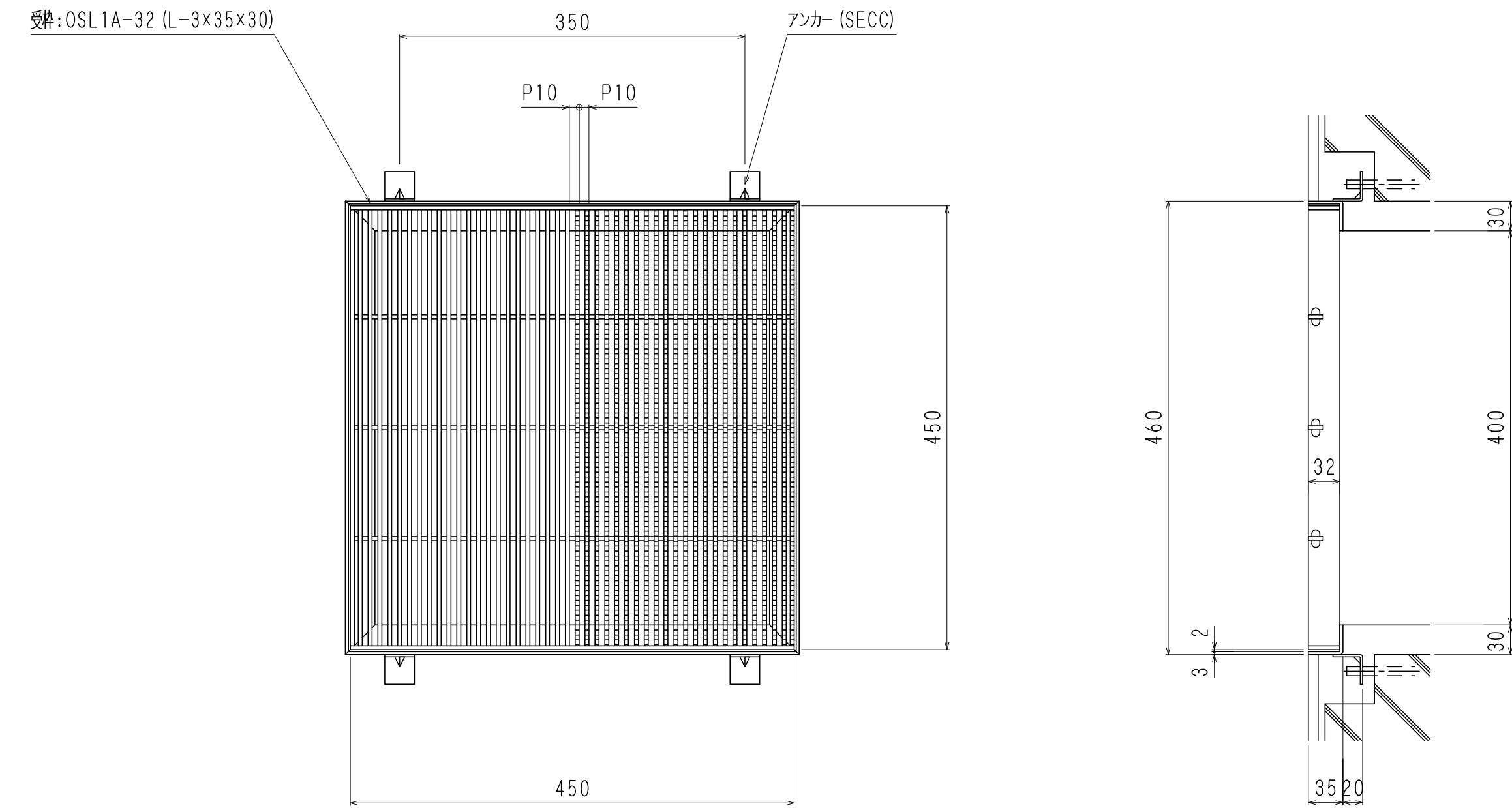
組構式ステンレスグレーチング (集水桝用) ノンスリップタイプ 品番: OSF4-NS 32-40F (P=12.5) 450×450×32



*材 質 SUS304
 *表面処理 電解研磨

使用部材
 主部材: FB4×32
 補助材: FB4×15
 エンドバー: FB4×32

組構式ステンレスグレーチング (集水桝用) ノンスリップタイプ 品番: OSF4-NS 32-40H (P=10) 450×450×32



*材 質 SUS304
 *表面処理 電解研磨

使用部材
 主部材: FB4×32
 補助材: FB4×15
 エンドバー: FB4×32