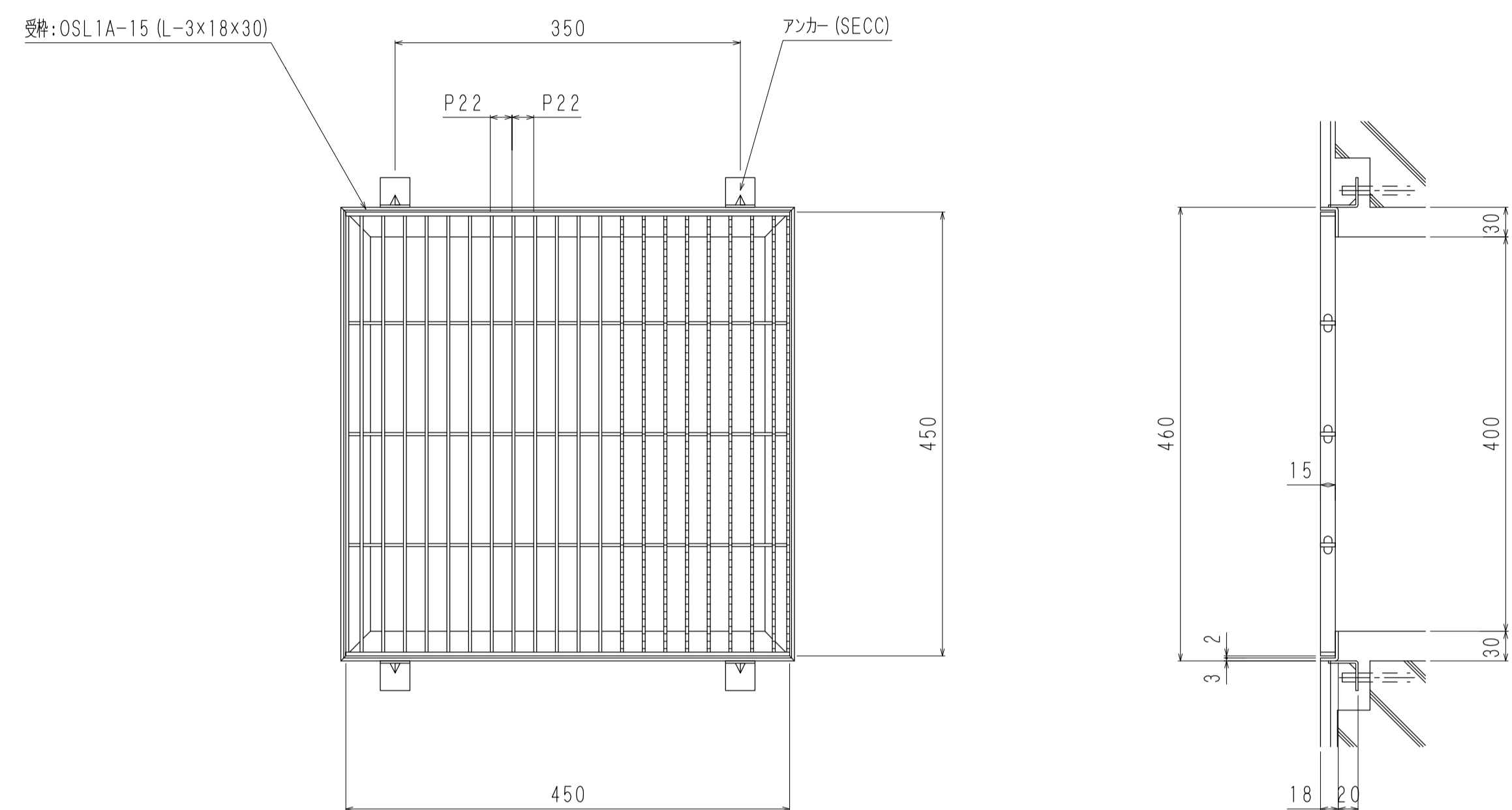


# オーケーステンレスグレーチング



株式会社 奥岡製作所  
 ■本社 Tel 0594-74-2286  
 ■桑名工場 配送センター Tel 0594-23-3422

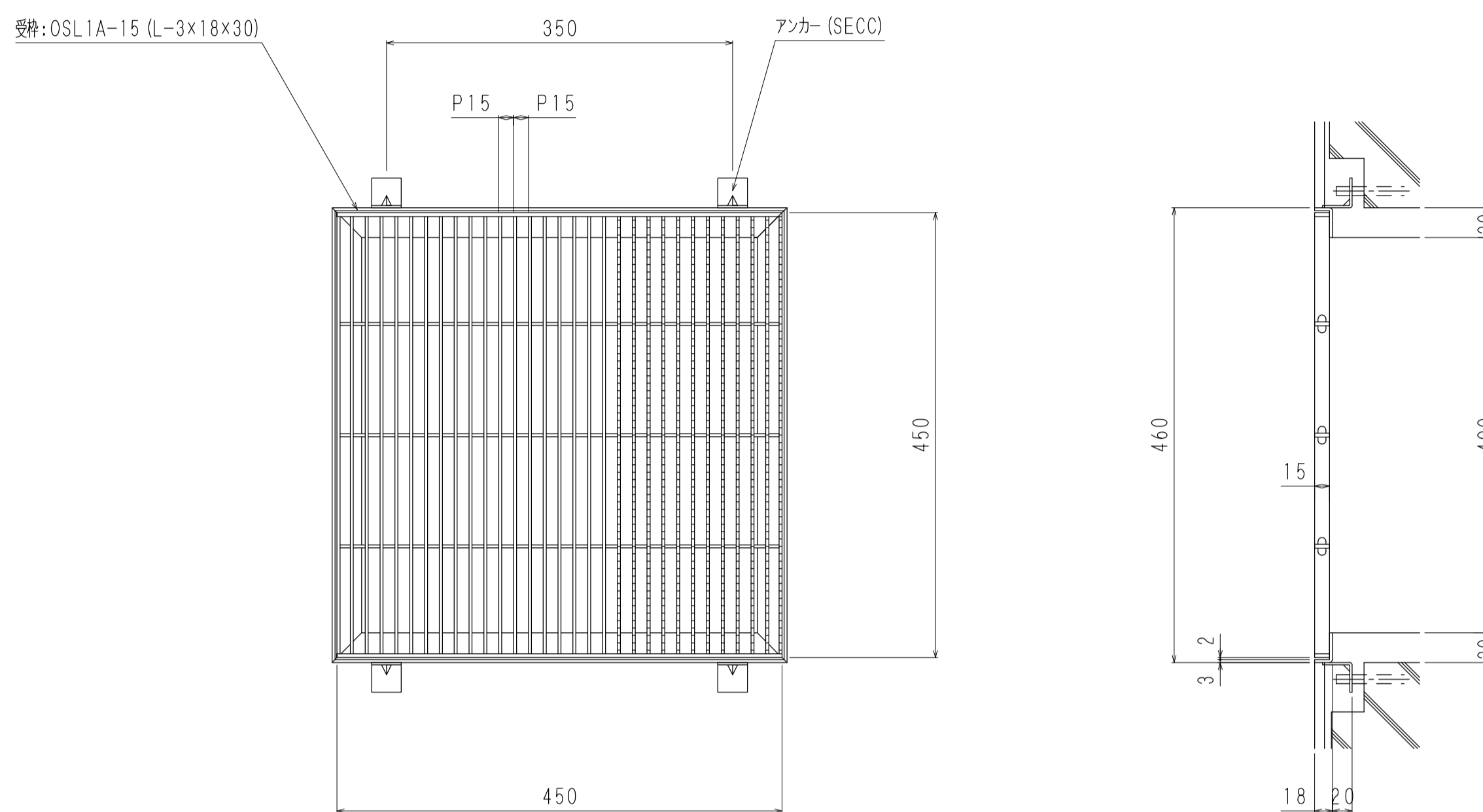
組構式ステンレスグレーチング (集水樹用) ノンスリップタイプ 品番: OSF3-NS 15-40B (P=22) 450×450×15



\*使用部材\*  
 主部材: FB3×15  
 補助材: FB4×15  
 エンドバー: FB4×15

\*材質 SUS304  
 \*表面处理 電解研磨

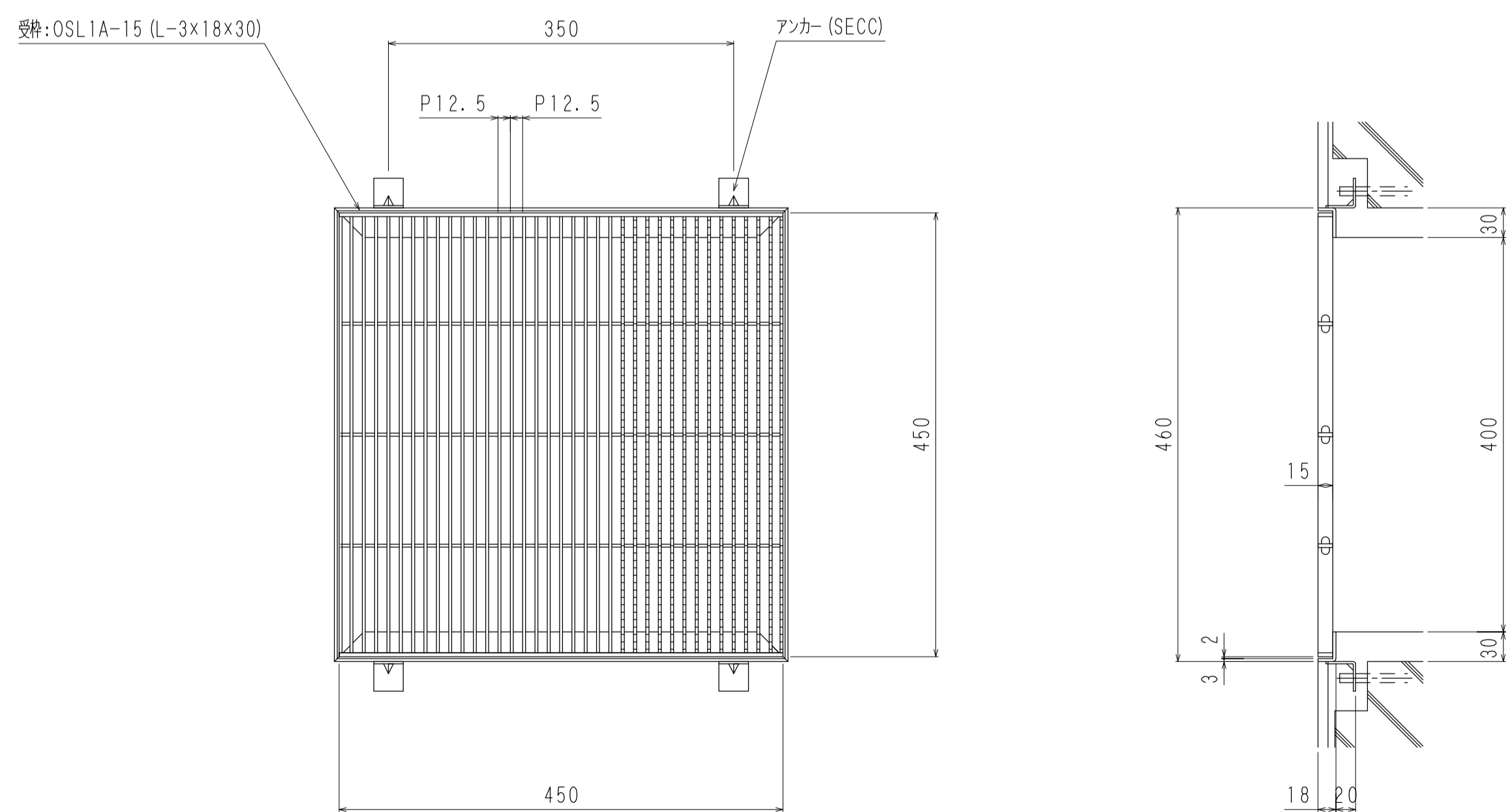
組構式ステンレスグレーチング (集水樹用) ノンスリップタイプ 品番: OSF3-NS 15-40C (P=15) 450×450×15



\*材質 SUS304  
 \*表面处理 電解研磨

\*使用部材\*  
 主部材: FB3×15  
 補助材: FB4×15  
 エンドバー: FB4×15

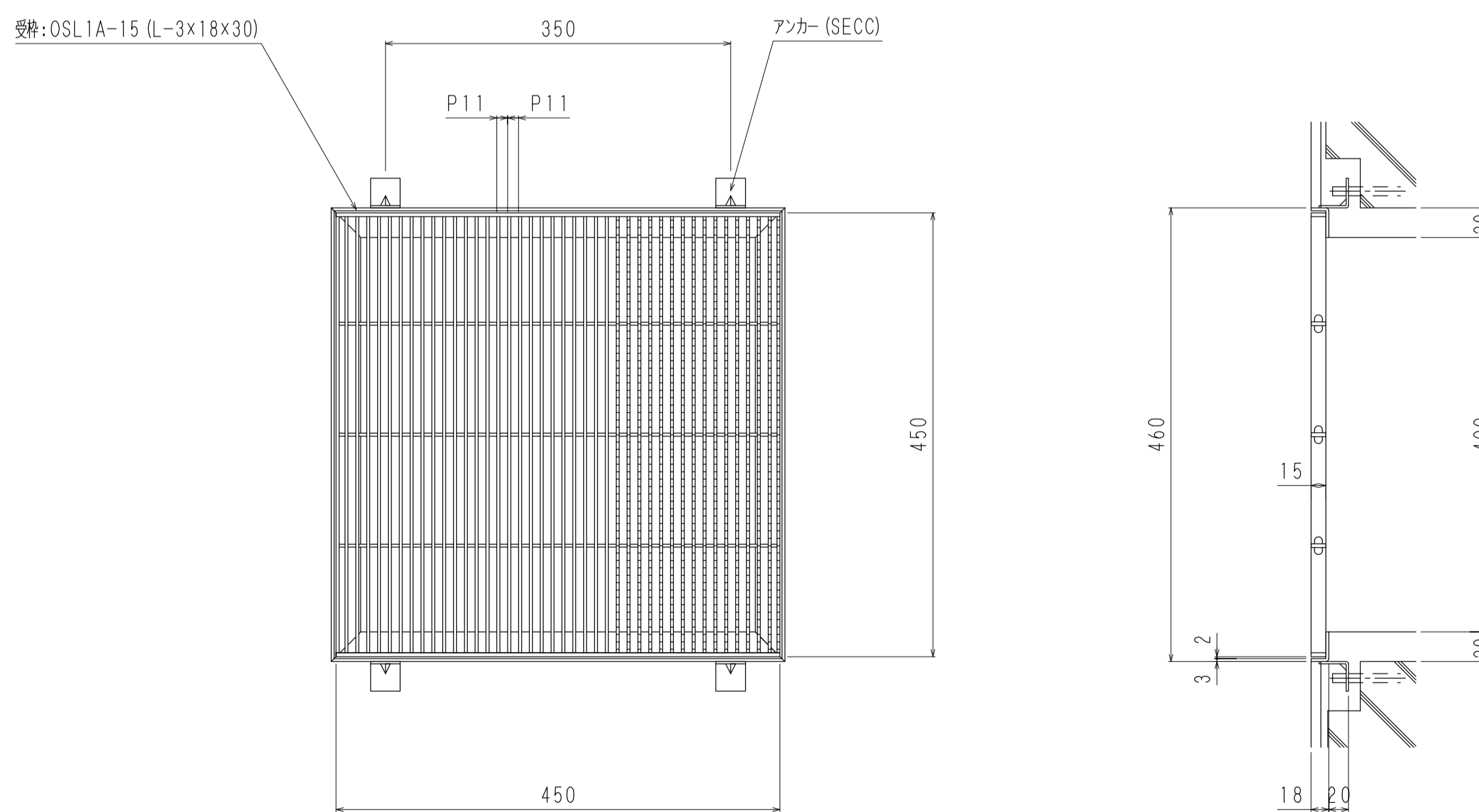
組構式ステンレスグレーチング (集水樹用) ノンスリップタイプ 品番: OSF3-NS 15-40F (P=12.5) 450×450×15



\*使用部材\*  
 主部材: FB3×15  
 補助材: FB4×15  
 エンドバー: FB4×15

\*材質 SUS304  
 \*表面处理 電解研磨

組構式ステンレスグレーチング (集水樹用) ノンスリップタイプ 品番: OSF3-NS 15-40G (P=11) 450×450×15



\*材質 SUS304  
 \*表面处理 電解研磨

\*使用部材\*  
 主部材: FB3×15  
 補助材: FB4×15  
 エンドバー: FB4×15