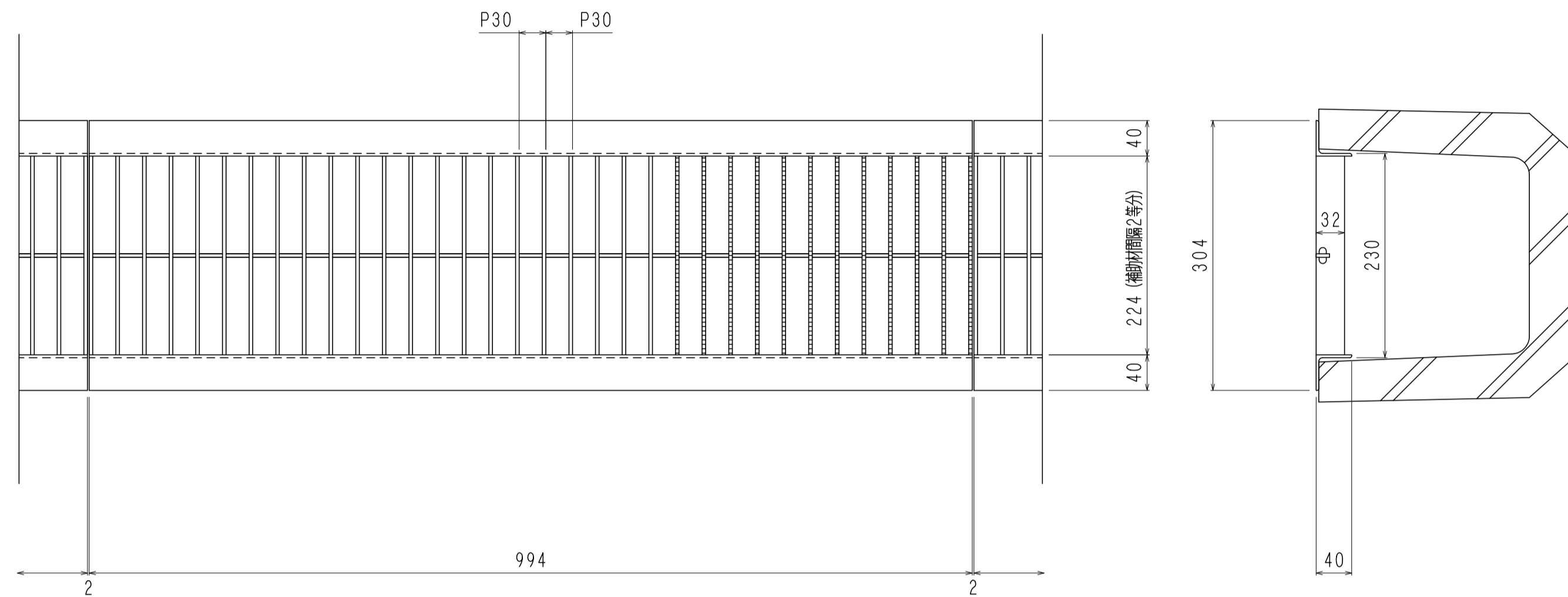


オーケーステンレスグレーチング



株式会社 奥岡製作所
 ■本社 Tel 0594-74-2286 ■桑名工場 配送センター Tel 0594-23-3422

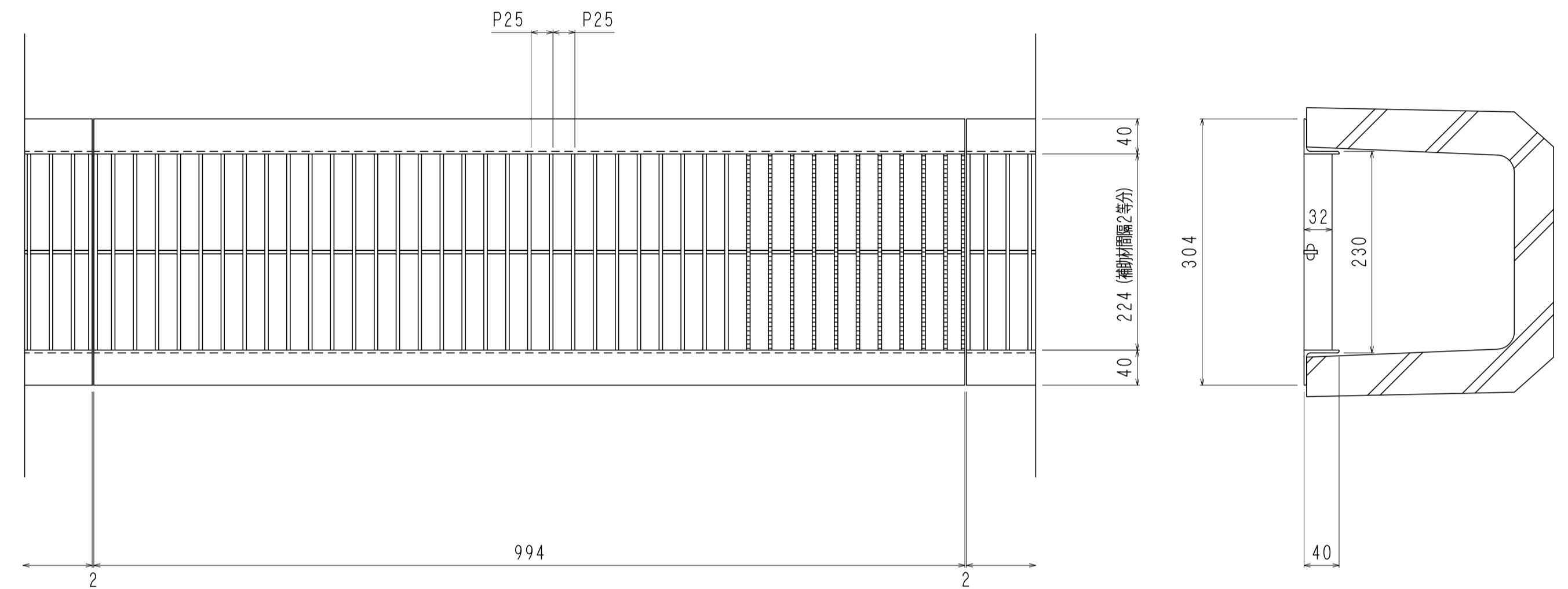
組構式ステンレスグレーチング (U字溝用) ノンスリップタイプ 品番:OSU4-NS 32-24A (P=30) 230×994×32



使用部材
 主部材:FB4×32
 補助材:FB4×15
 エンドアングル:L-3×40×40

*材質 SUS304
 *表面处理 電解研磨

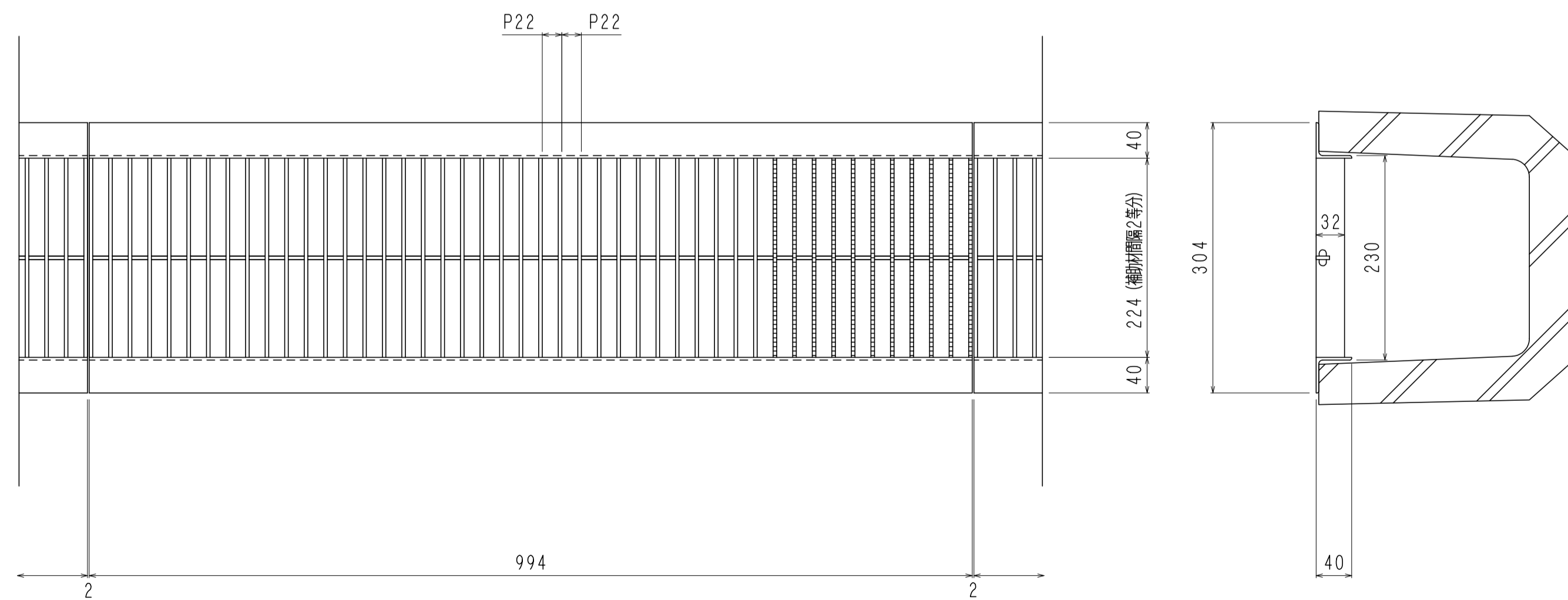
組構式ステンレスグレーチング (U字溝用) ノンスリップタイプ 品番:OSU4-NS 32-24D (P=25) 230×994×32



使用部材
 主部材:FB4×32
 補助材:FB4×15
 エンドアングル:L-3×40×40

*材質 SUS304
 *表面处理 電解研磨

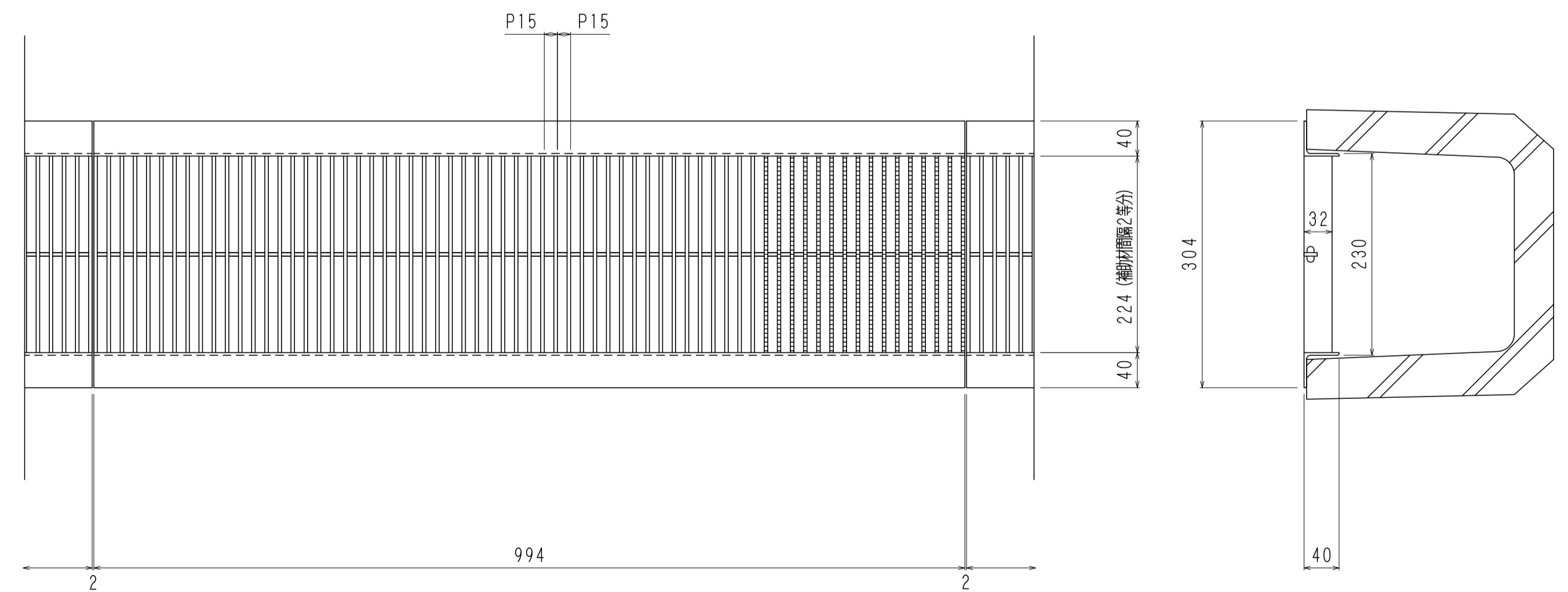
組構式ステンレスグレーチング (U字溝用) ノンスリップタイプ 品番:OSU4-NS 32-24B (P=22) 230×994×32



使用部材
 主部材:FB4×32
 補助材:FB4×15
 エンドアングル:L-3×40×40

*材質 SUS304
 *表面处理 電解研磨

組構式ステンレスグレーチング (U字溝用) ノンスリップタイプ 品番:OSU4-NS 32-24C (P=15) 230×994×32



使用部材
 主部材:FB4×32
 補助材:FB4×15
 エンドアングル:L-3×40×40

*材質 SUS304
 *表面处理 電解研磨

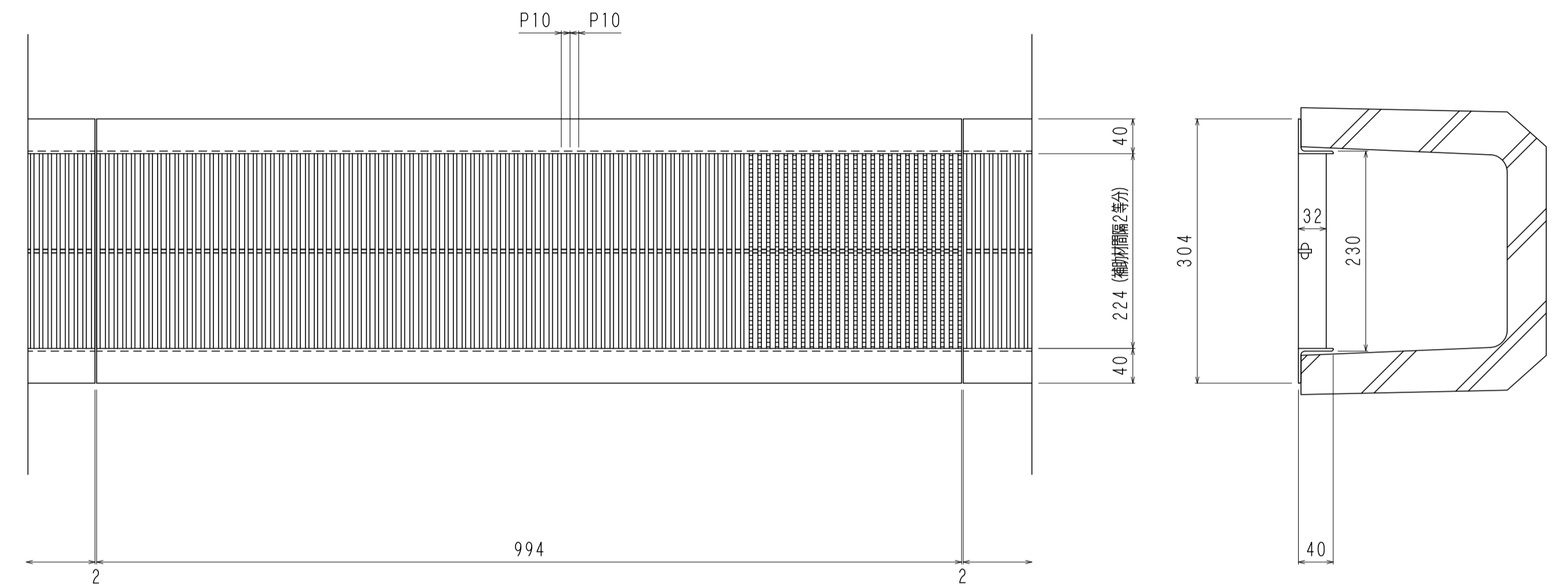
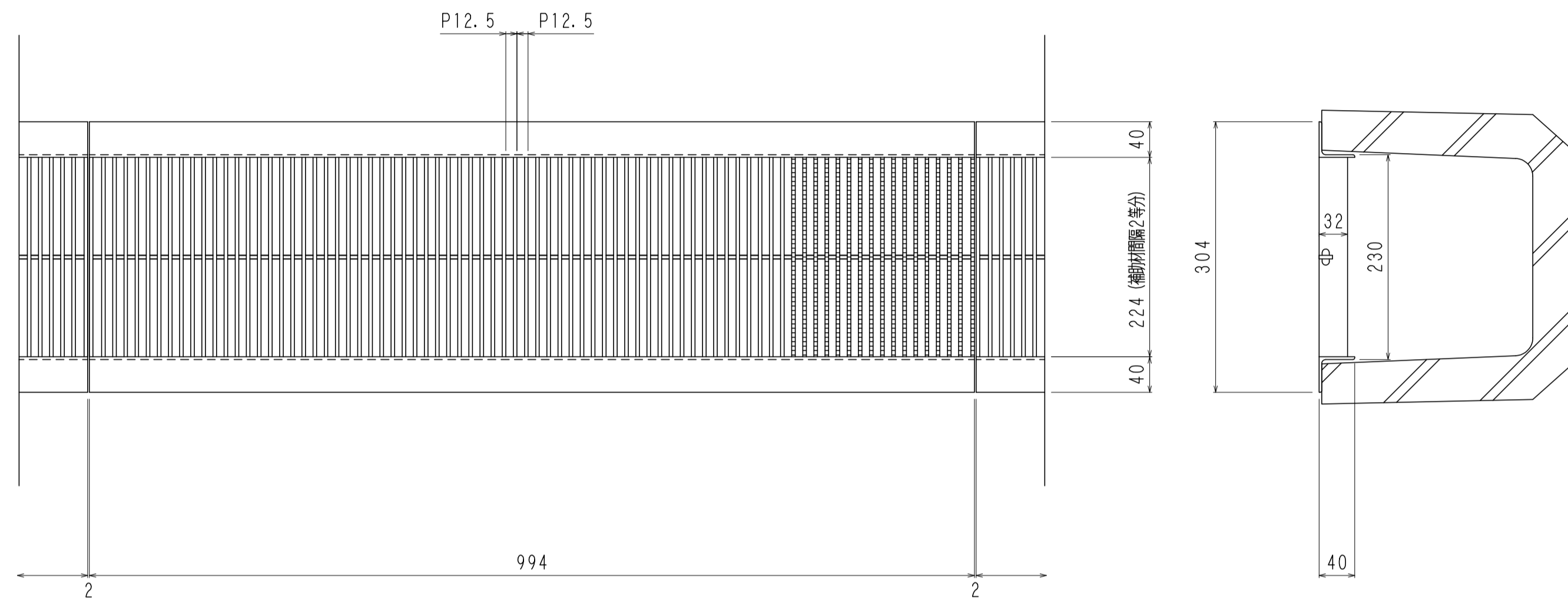
オーケーステンレスグレーチング



株式会社 奥岡製作所
■本社 Tel 0594-74-2286 ■桑名工場 配送センター Tel 0594-23-3422

組構式ステンレスグレーチング (U字溝用) ノンスリップタイプ 品番:OSU4-NS 32-24F (P=12.5) 230×994×32

組構式ステンレスグレーチング (U字溝用) ノンスリップタイプ 品番:OSU4-NS 32-24H (P=10) 230×994×32



*材 質 SUS304
*表面処理 電解研磨

使用部材
主部材:FB4×32
補助材:FB4×15
エンドアングル:L-3×40×40

*材 質 SUS304
*表面処理 電解研磨

使用部材
主部材:FB4×32
補助材:FB4×15
エンドアングル:L-3×40×40