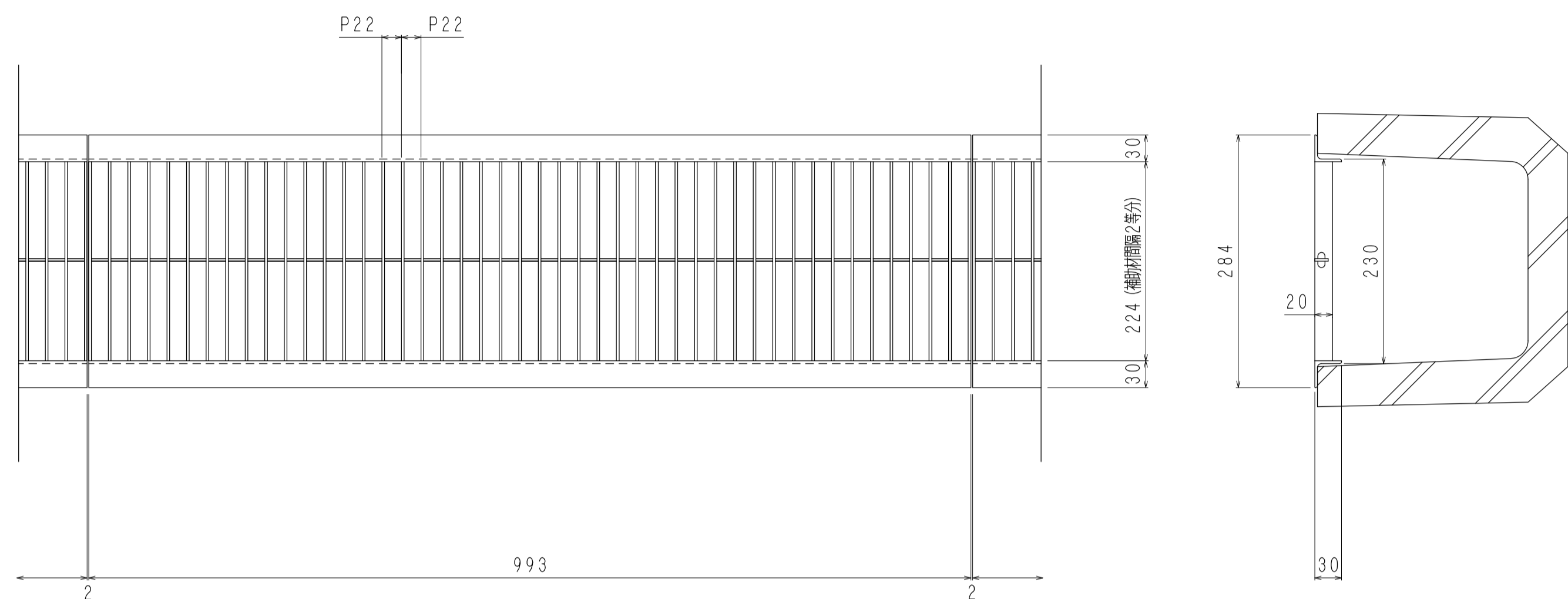


# オーケーステンレスグレーチング



株式会社 奥岡製作所  
 ■本社 ■桑名工場 ■配送センター  
 Tel. 0594-74-2286 Tel. 0594-23-3422

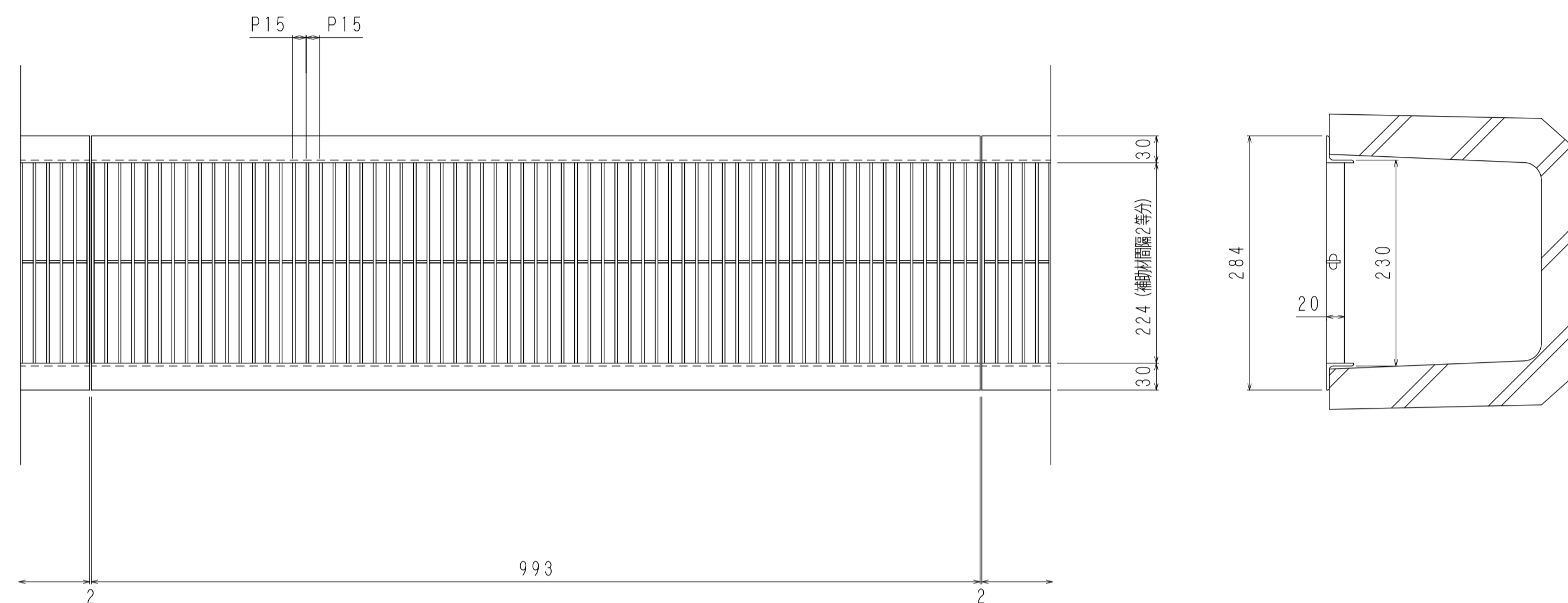
組構式ステンレスグレーチング (U字溝用) プレーンタイプ 品番: OSU3 20-24B (P=22) 230×993×20



\*使用部材\*  
 主部材: FB3×20  
 補助材: FB4×15  
 エンドアングル: L-3×30×30

\*材 質 SUS304  
 \*表面処理 電解研磨

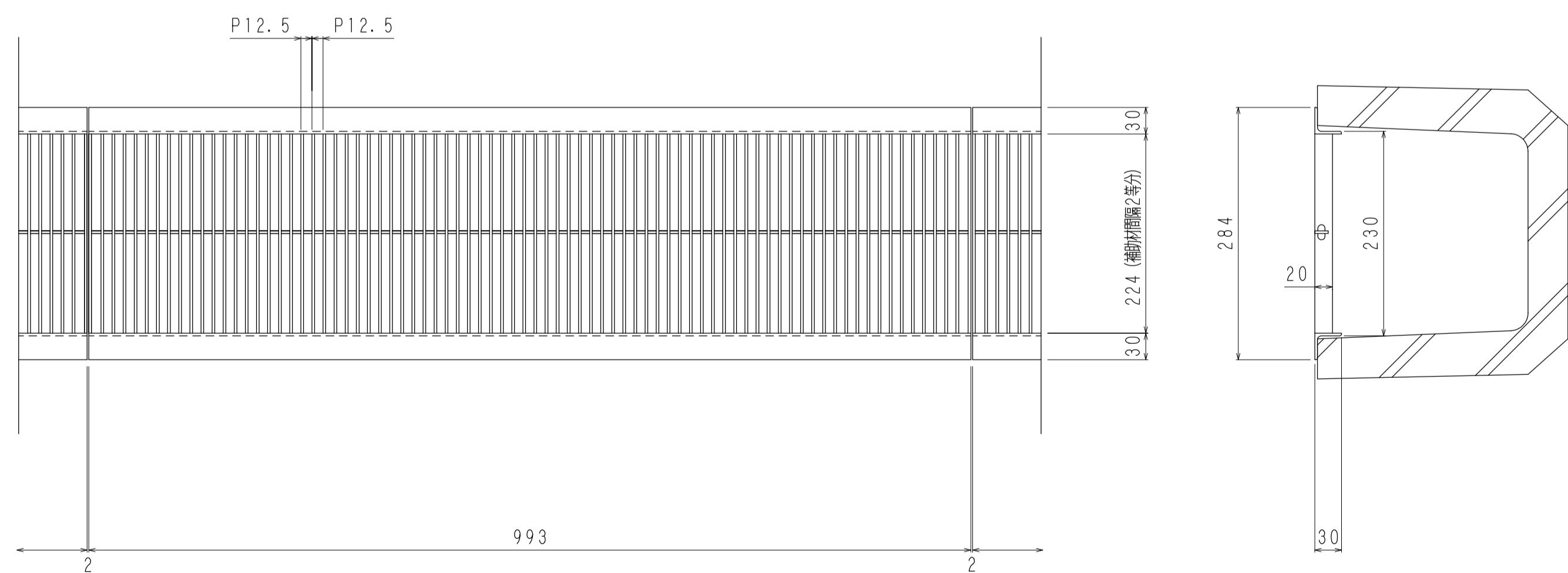
組構式ステンレスグレーチング (U字溝用) プレーンタイプ 品番: OSU3 20-24C (P=15) 230×994×20



\*使用部材\*  
 主部材: FB3×20  
 補助材: FB4×15  
 エンドアングル: L-3×30×30

\*材 質 SUS304  
 \*表面処理 電解研磨

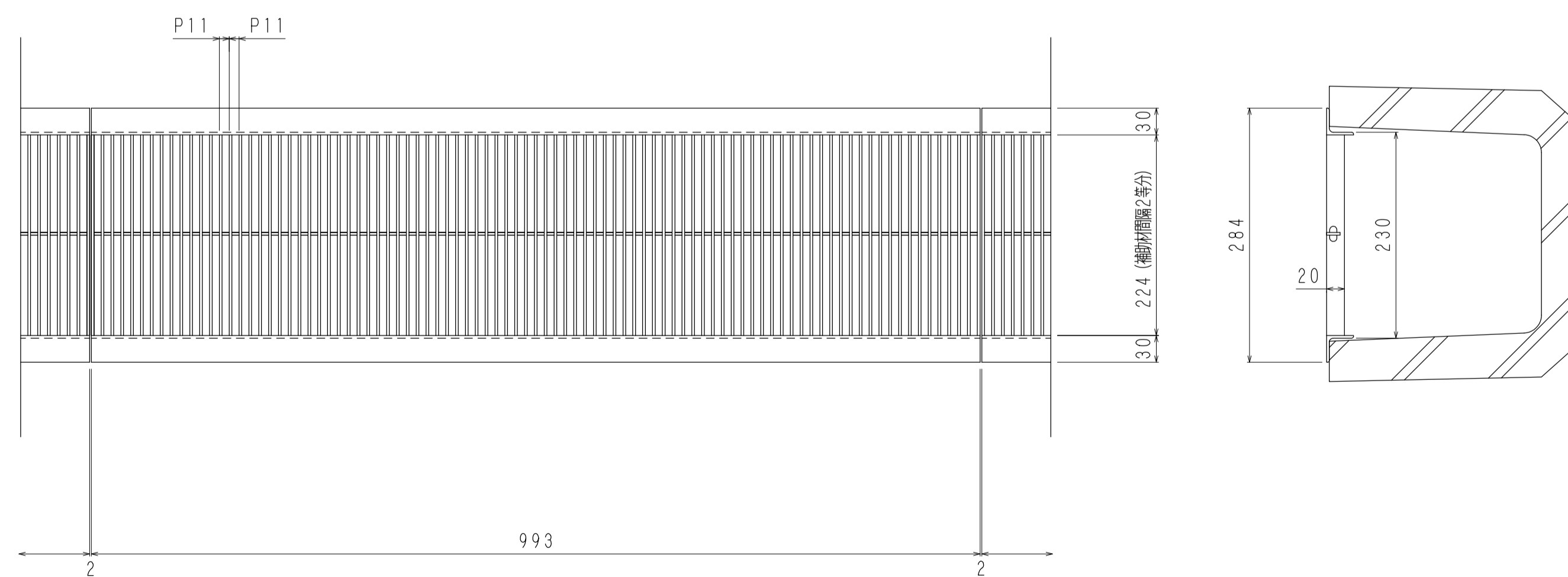
組構式ステンレスグレーチング (U字溝用) プレーンタイプ 品番: OSU3 20-24F (P=12.5) 230×993×20



\*使用部材\*  
 主部材: FB3×20  
 補助材: FB4×15  
 エンドアングル: L-3×30×30

\*材 質 SUS304  
 \*表面処理 電解研磨

組構式ステンレスグレーチング (U字溝用) プレーンタイプ 品番: OSU3 20-24G (P=11) 230×994×20



\*使用部材\*  
 主部材: FB3×20  
 補助材: FB4×15  
 エンドアングル: L-3×30×30

\*材 質 SUS304  
 \*表面処理 電解研磨