

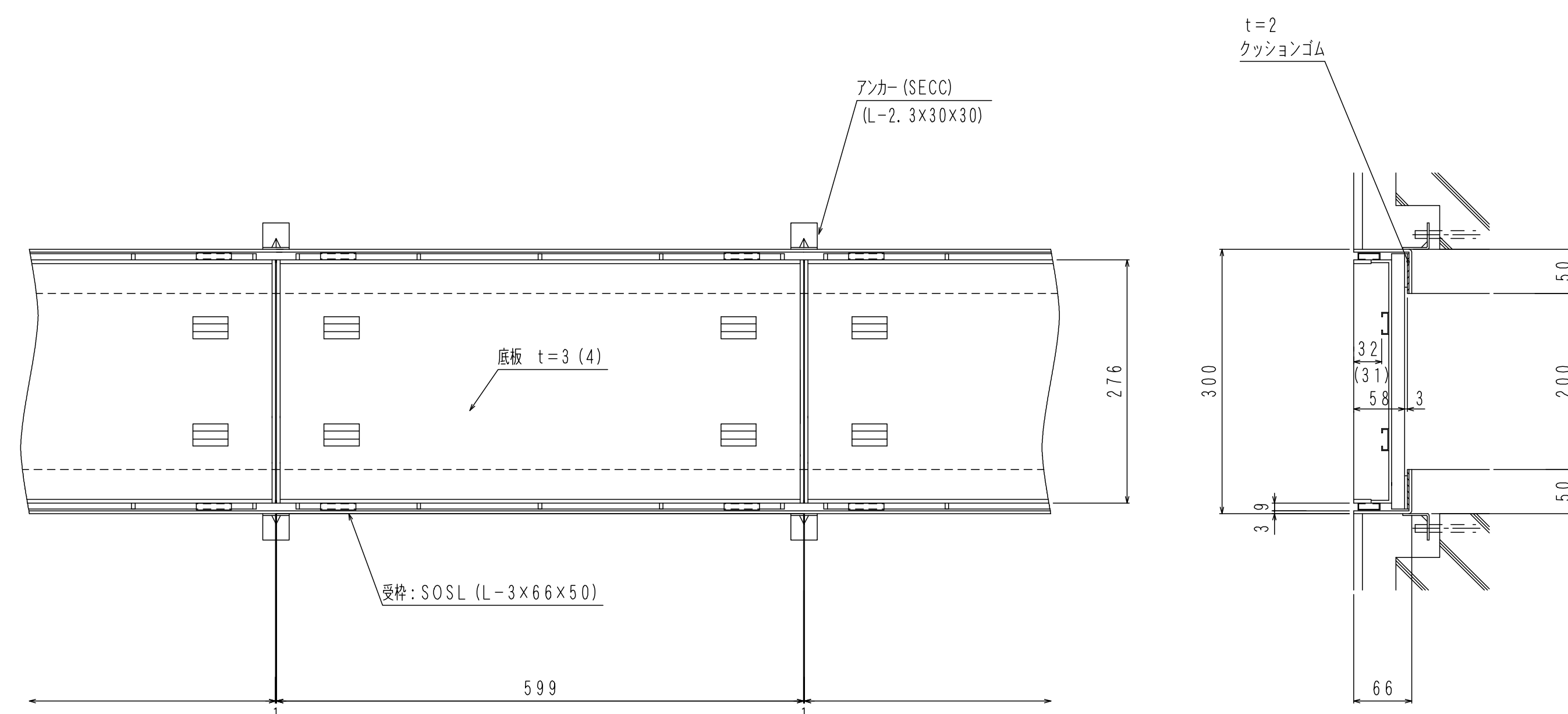
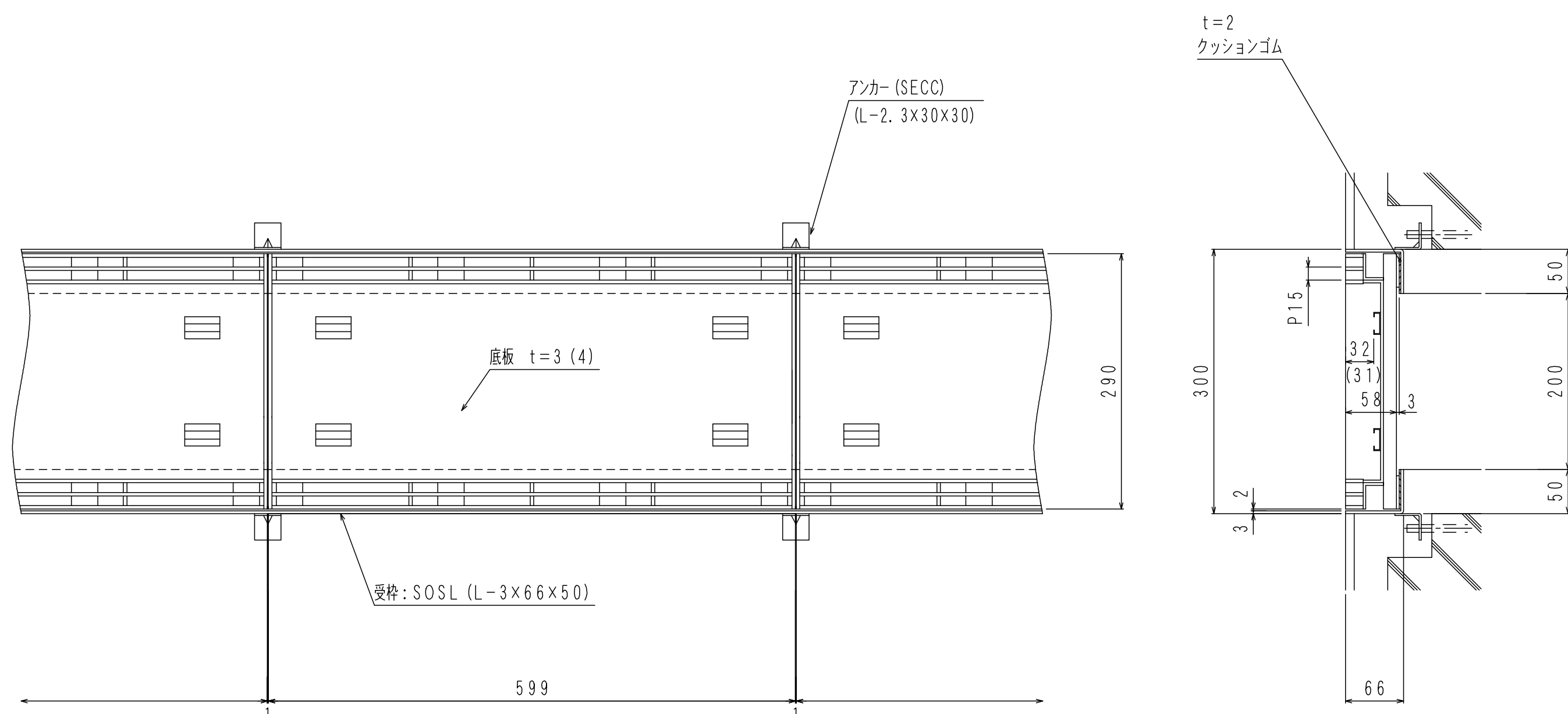
# オーケーステンレスグレーチング

カラー舗装用スリットグレーチング (側溝用) モルタル充填用 品番: SOSG 2-20C (P15) 290×599×61 (目地付きタイプ)

カラー舗装用スリットグレーチング (側溝用) モルタル充填用 品番: SOPG 2-20 276×599×61 (目地なしタイプ)

\* ( ) 寸法はT-14用の寸法です。  
 \* 目地ピッチについてはP=10も製作できます。

\* ( ) 寸法はT-14用の寸法です。



\*材質 SUS304  
 \*表面処理 電解研磨

\*使用部材\*  
 主部材: FB4×20 (目地部分)  
 補強材: FB4×15  
 側板: FB4×45

\*材質 SUS304  
 \*表面処理 なし

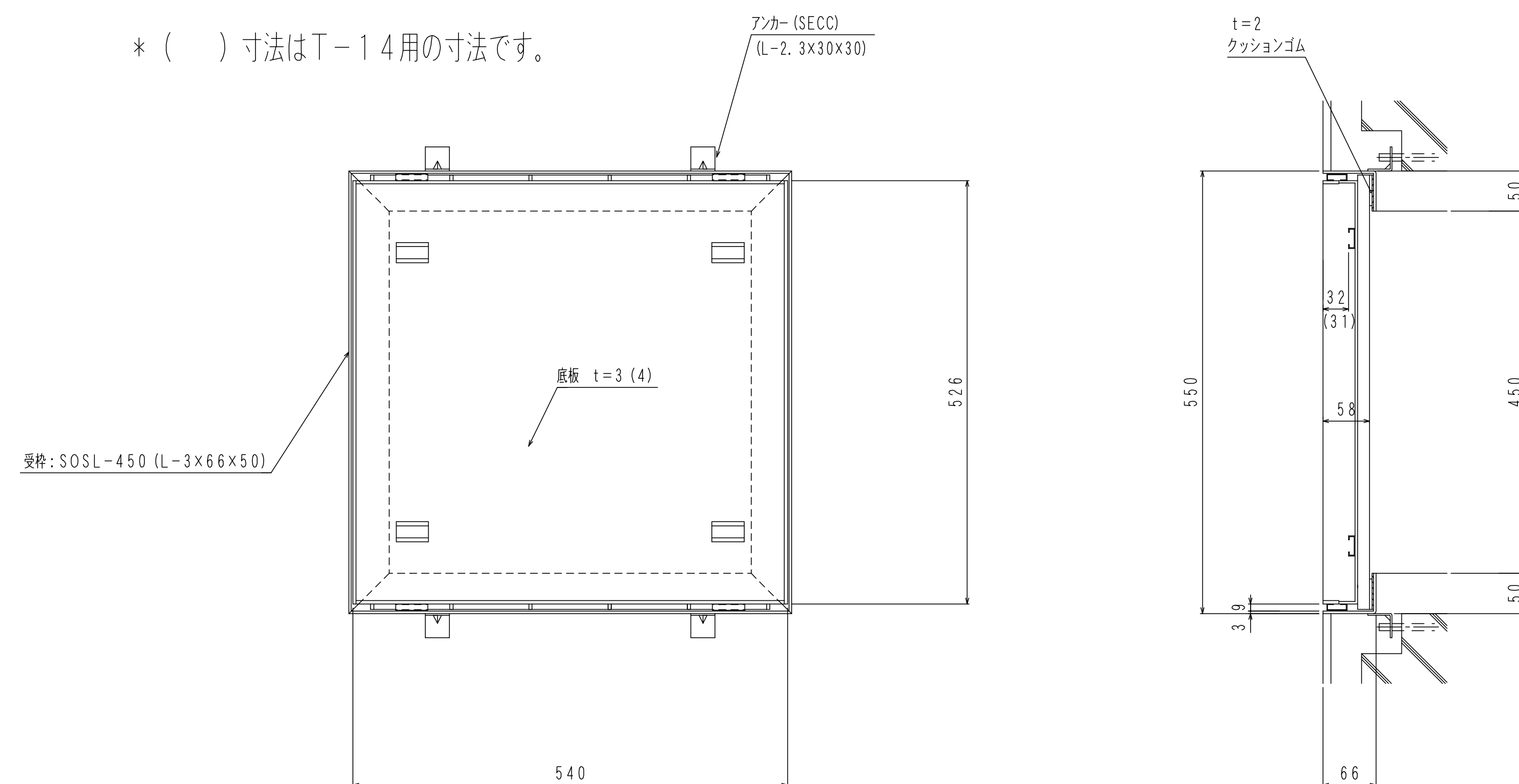
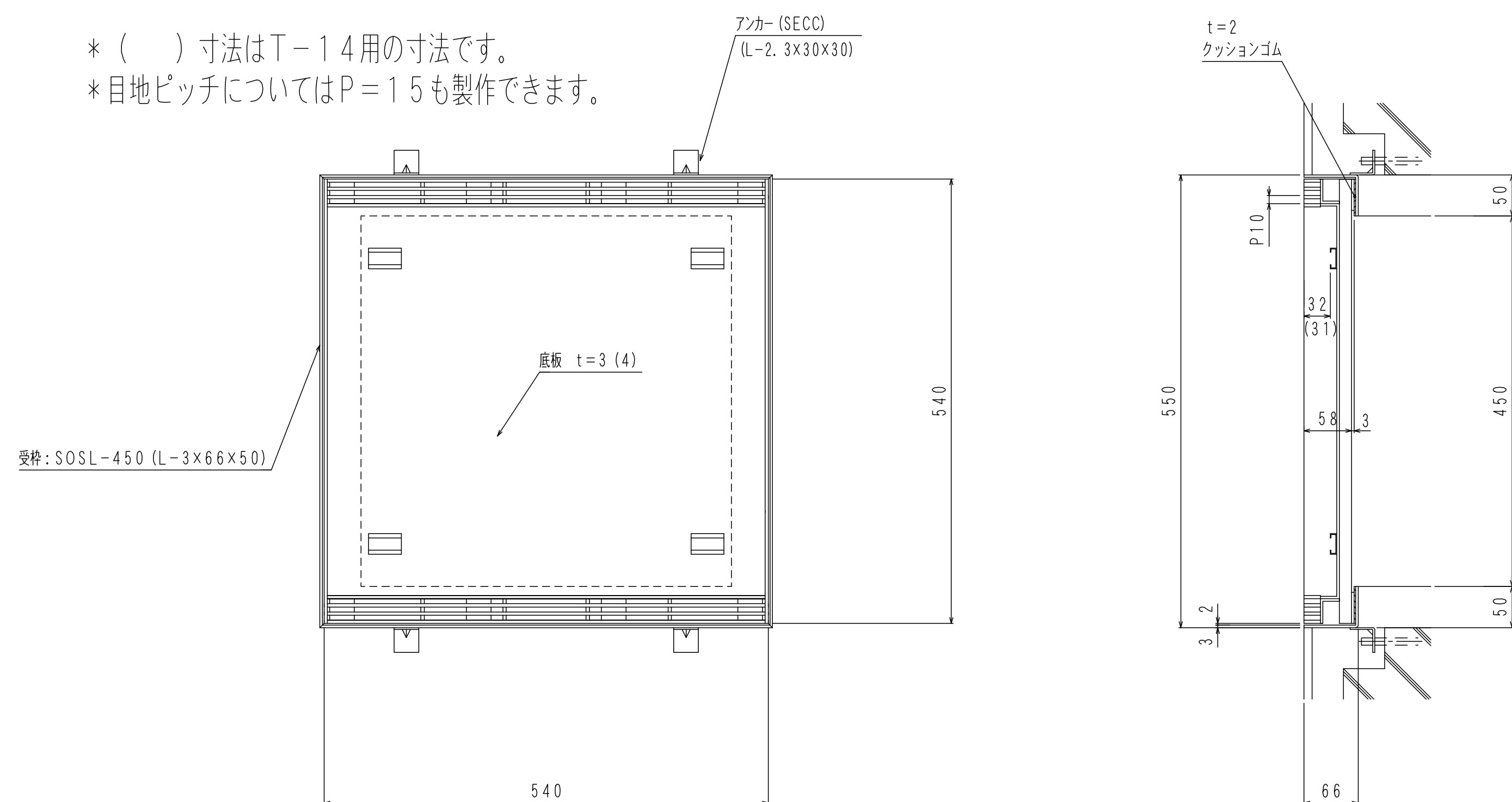
\*使用部材\*  
 主部材: FB4×20 (目地部分)  
 補強材: FB4×15  
 側板: FB4×45

カラー舗装用スリットグレーチング (集水柵用) モルタル充填用 品番: SOSM 2-45H (P10) 540×540×61 (目地付きタイプ)

カラー舗装用スリットグレーチング (集水柵用) モルタル充填用 品番: SOPM 2-45 526×540×61 (目地なしタイプ)

\* ( ) 寸法はT-14用の寸法です。  
 \* 目地ピッチについてはP=15も製作できます。

\* ( ) 寸法はT-14用の寸法です。



\*材質 SUS304  
 \*表面処理 電解研磨

\*使用部材\*  
 主部材: FB4×20 (目地部分)  
 補強材: FB4×15  
 側板: FB4×45

\*材質 SUS304  
 \*表面処理 なし

\*使用部材\*  
 主部材: FB4×20 (目地部分)  
 補強材: FB4×15  
 側板: FB4×45