

オーケーステンレスグレーチング



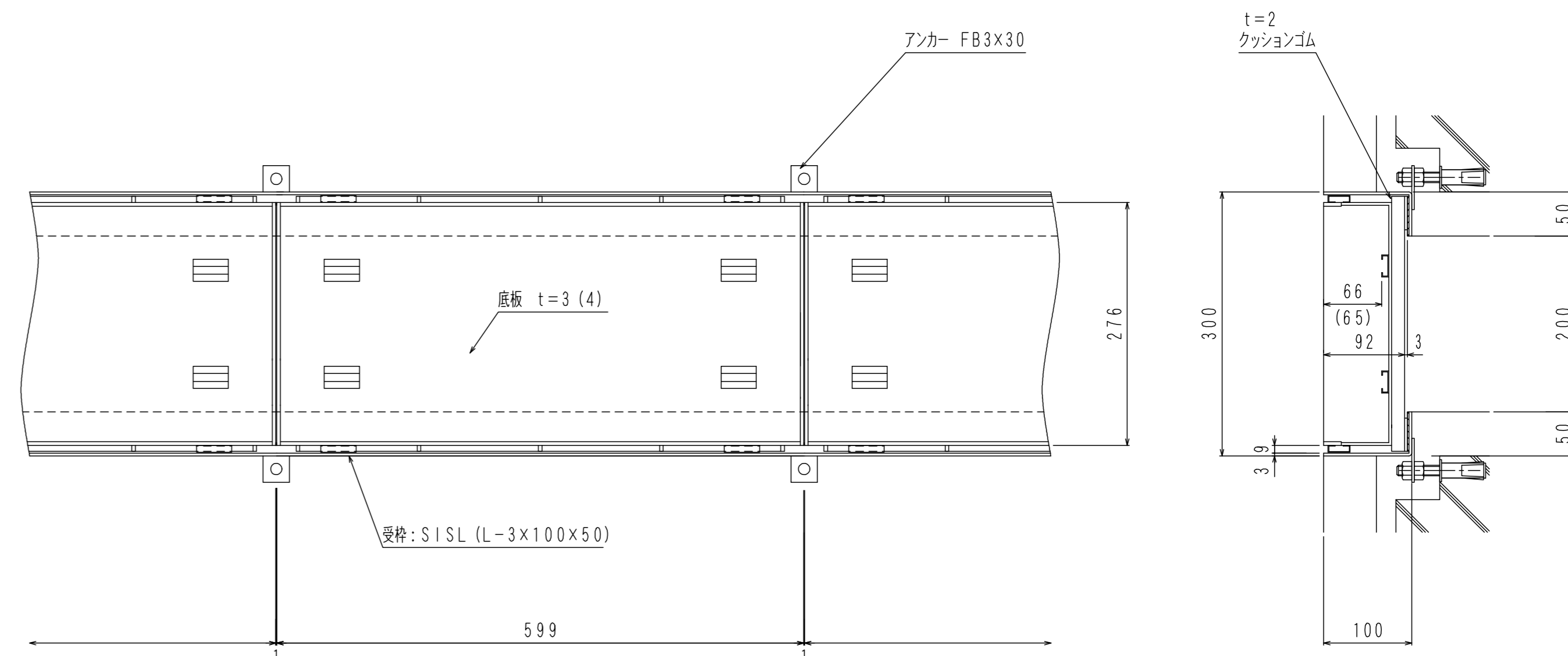
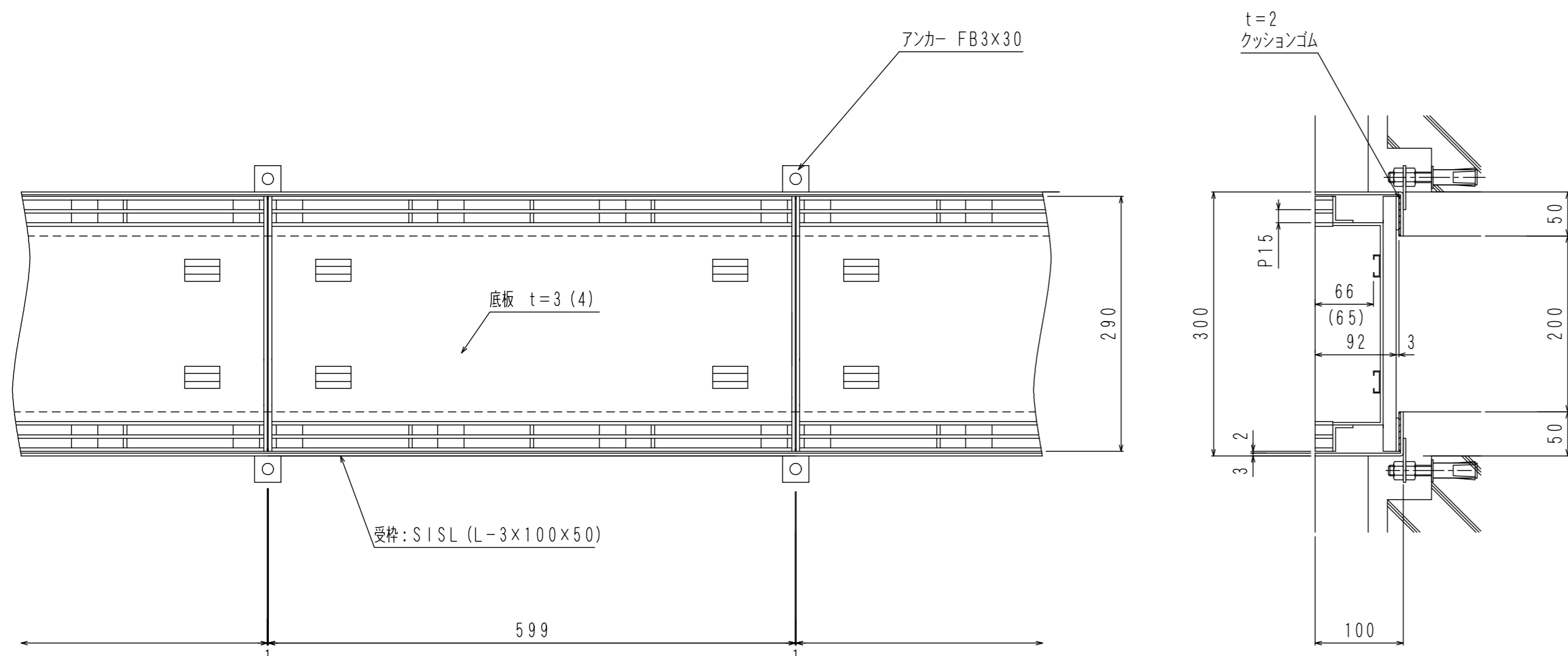
株式会社 奥岡製作所
 ■本社 ■桑名工場 ■配送センター
 Tel 0594-74-2286 Tel 0594-23-3422

カラー舗装用スリットグレーチング (側溝用) インターロッキングブロック充填用 品番: SISG 2-20C (P15) 290×599×95 (目地付きタイプ)

カラー舗装用スリットグレーチング (側溝用) インターロッキングブロック充填用 品番: SIPG 2-20 276×599×95 (目地なしタイプ)

* () 寸法はT-14用の寸法です。
 * 目地ピッチについてはP=10も製作できます。

* () 寸法はT-14用の寸法です。



*材 質 SUS304
 *表面処理 電解研磨

使用部材
 主部材: FB4×20 (目地部分)
 補強材: FB4×15
 側 板: FB4×75

*材 質 SUS304
 *表面処理 なし

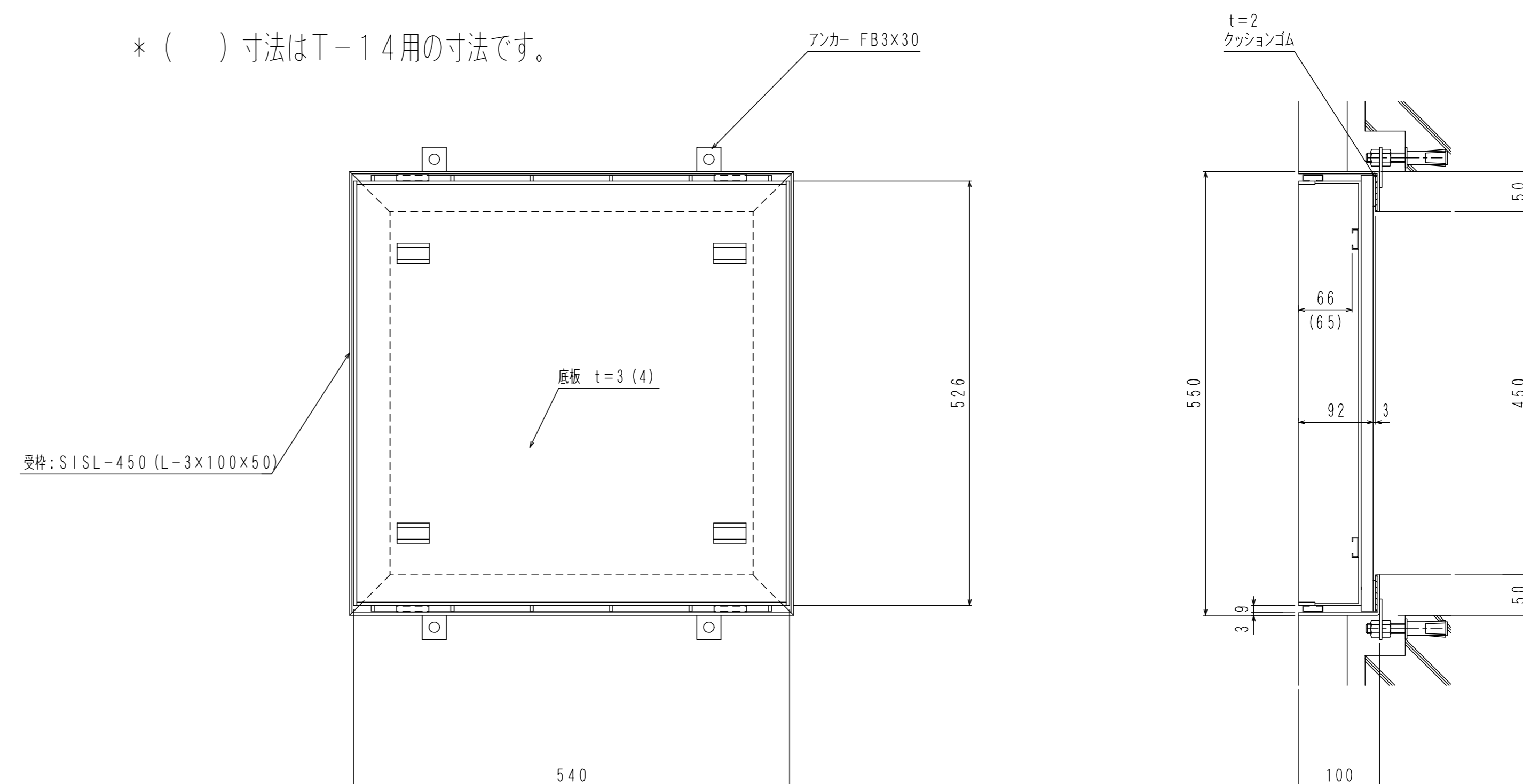
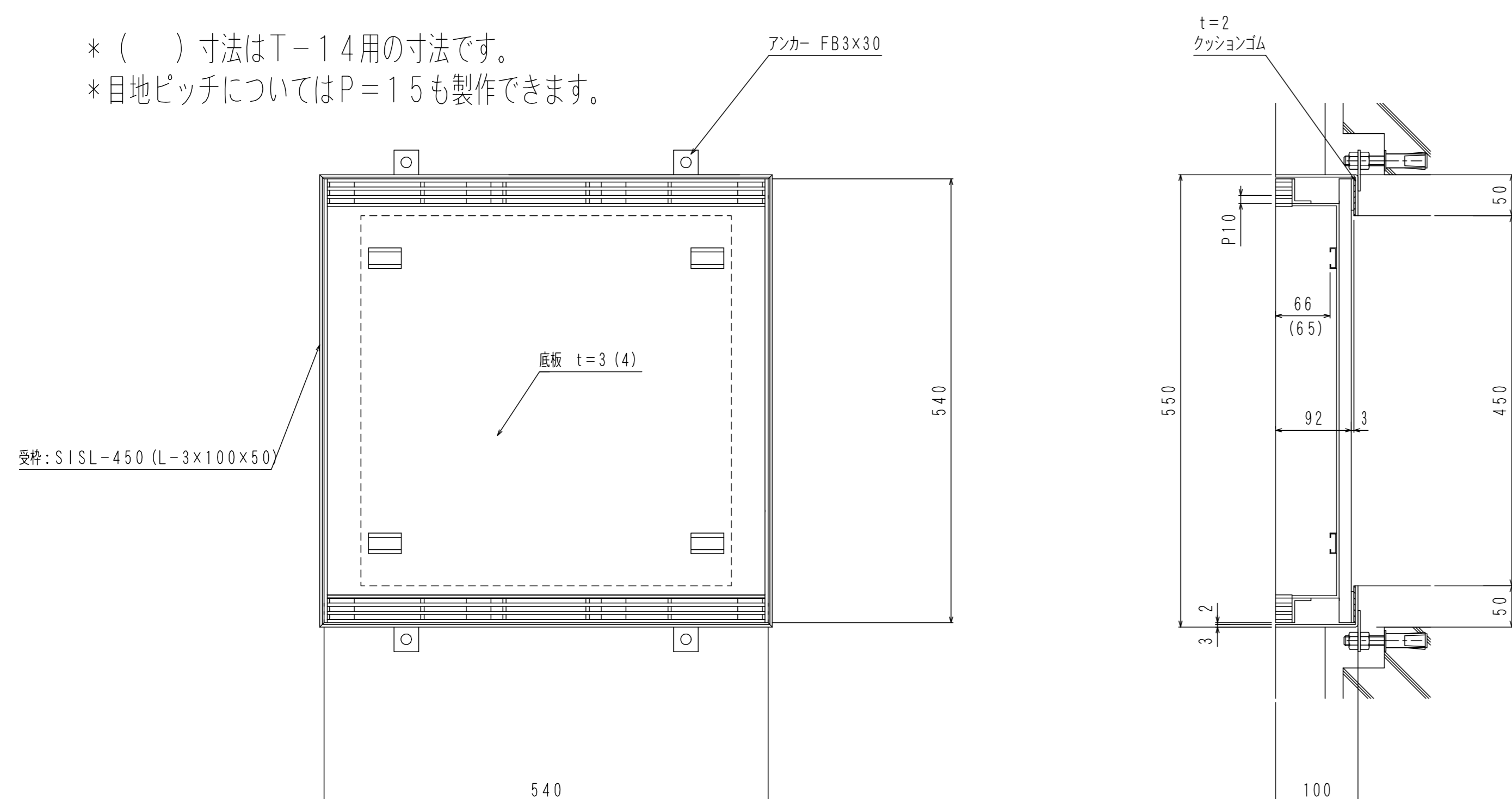
使用部材
 主部材: FB4×20 (目地部分)
 補強材: FB4×15
 側 板: FB4×75

カラー舗装用スリットグレーチング (集水柵用) インターロッキングブロック充填用 品番: SISM 2-45H (P10) 540×540×95 (目地付きタイプ)

カラー舗装用スリットグレーチング (集水柵用) インターロッキングブロック充填用 品番: SIPM 2-45 526×540×95 (目地なしタイプ)

* () 寸法はT-14用の寸法です。
 * 目地ピッチについてはP=15も製作できます。

* () 寸法はT-14用の寸法です。



*材 質 SUS304
 *表面処理 電解研磨

使用部材
 主部材: FB4×20 (目地部分)
 補強材: FB4×15
 側 板: FB4×75

*材 質 SUS304
 *表面処理 なし

使用部材
 主部材: FB4×20 (目地部分)
 補強材: FB4×15
 側 板: FB4×75