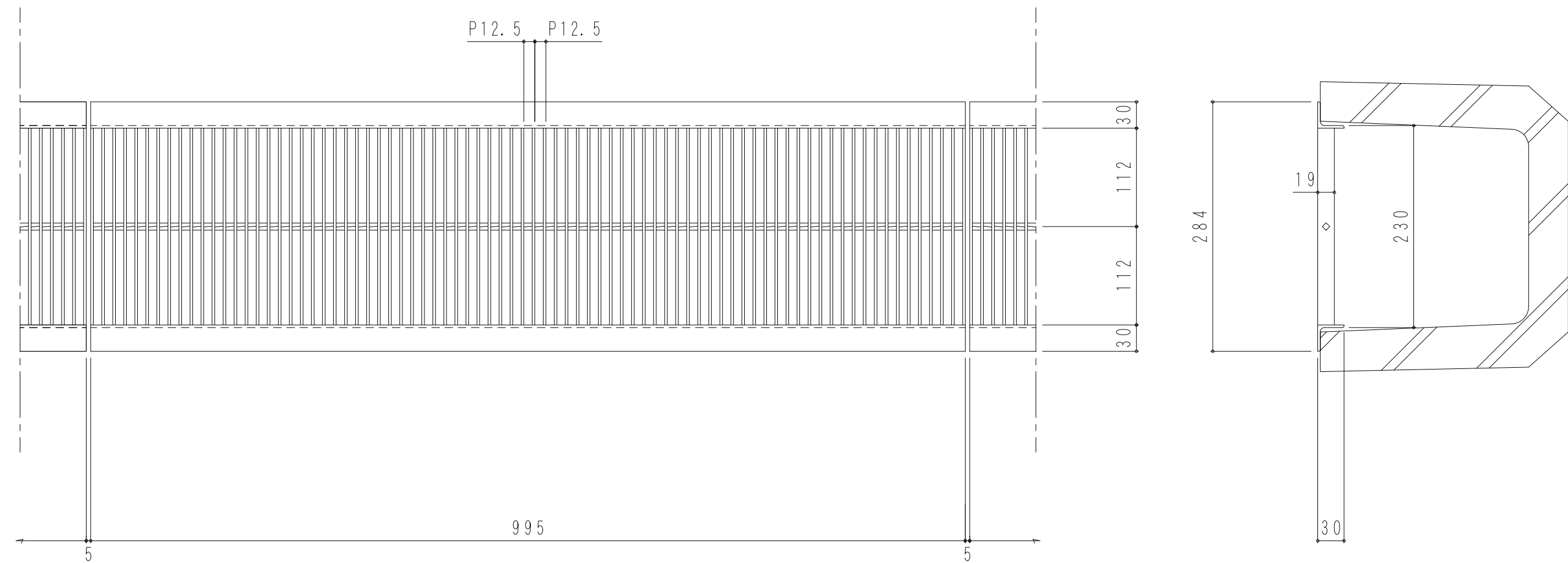


オーケーグレーチング



株式会社 奥岡製作所
 ■本社 Tel 0594-74-2286
 ■発注工場 配送センター Tel 0594-23-3422

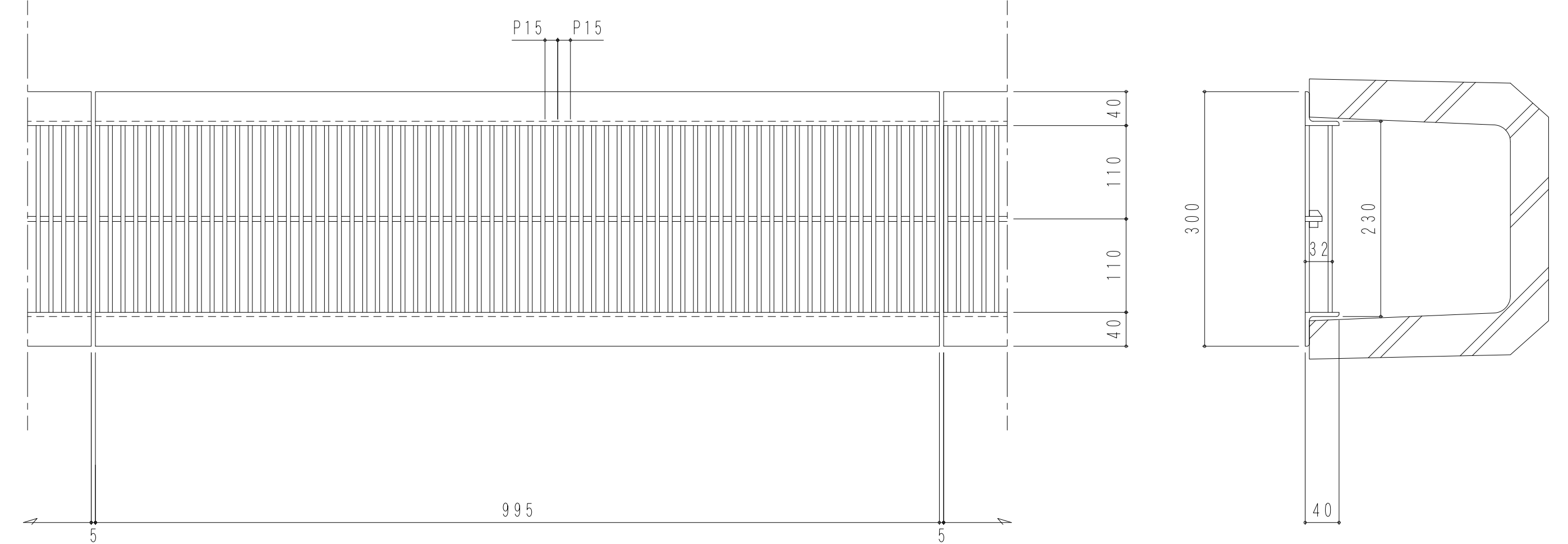
組構式グレーチング (U字溝用) 細目プレーンタイプ 品番: OKU-P3 24-19 (P=12.5) 230×995×19



使用部材
 主部材: FB3×19
 補助材: ツイストバー6□
 エンドアングル: L-3×30×30

*材 質 SS400
 *表面処理 亜鉛めっき

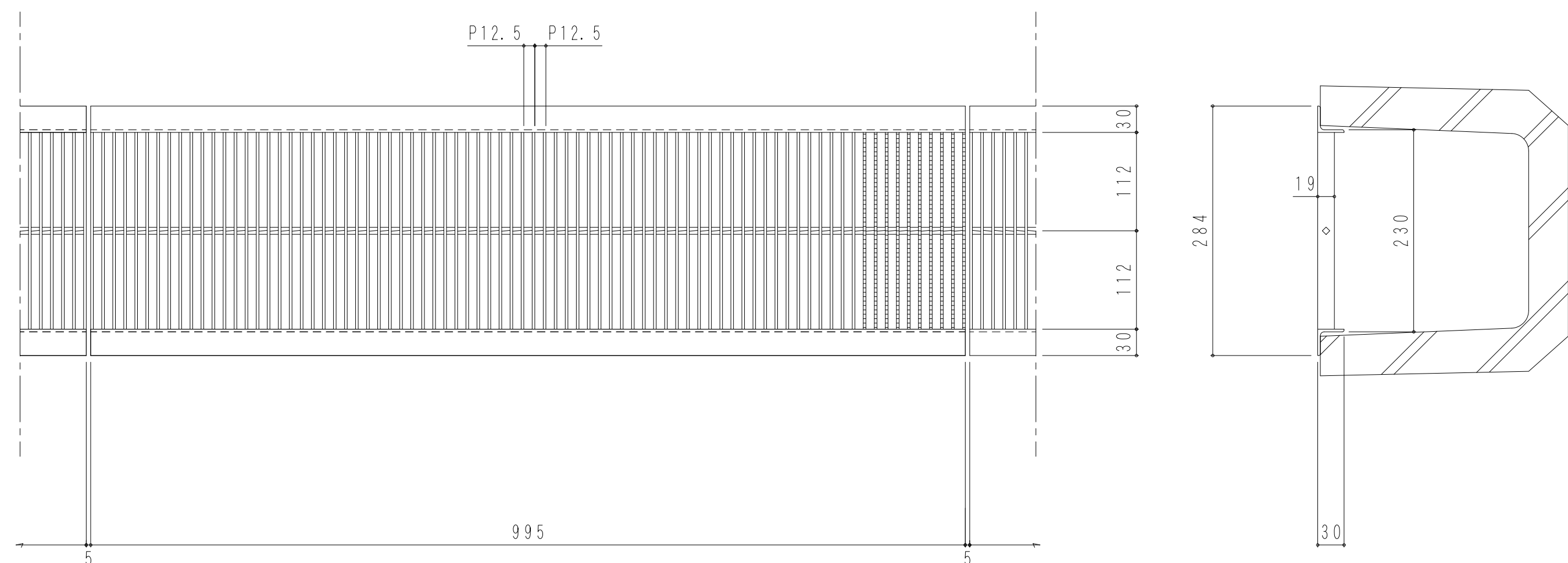
組構式グレーチング (U字溝用) 細目プレーンタイプ 品番: OKU-P5 24-32 (P=15) 230×995×32



使用部材
 主部材: 1B5×3×32
 補助材: FB6×19
 エンドアングル: L-5×40×40

*材 質 SS400
 *表面処理 亜鉛めっき

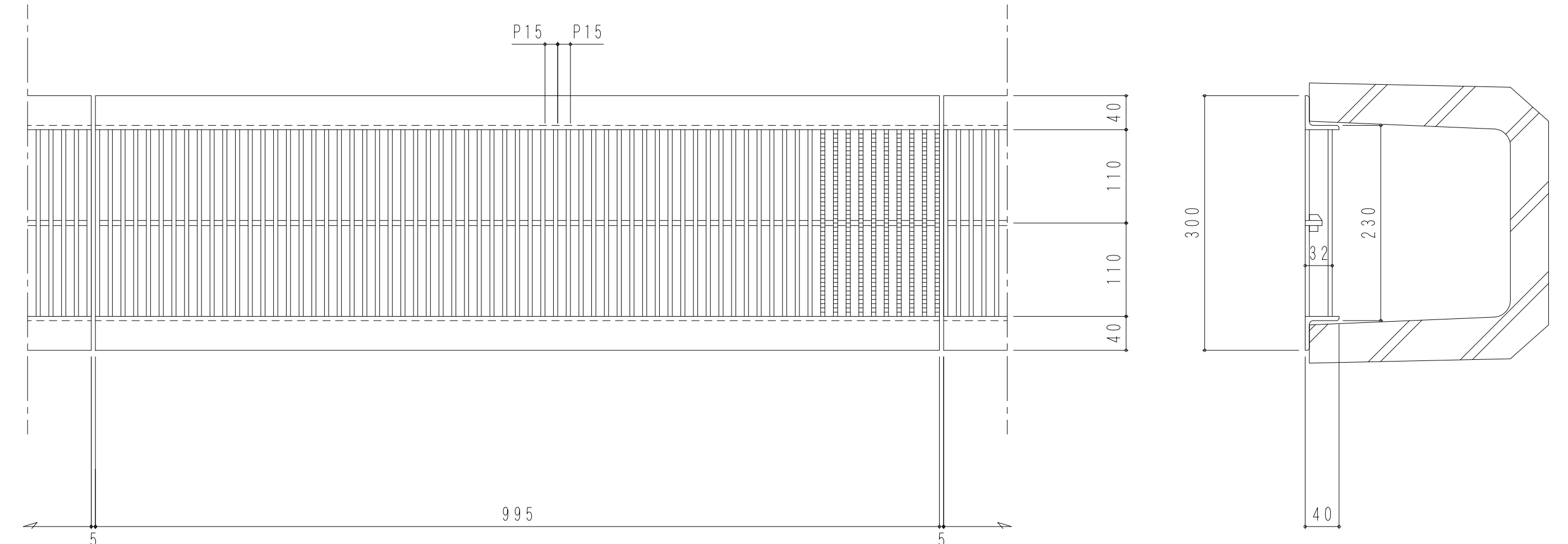
組構式グレーチング (U字溝用) 細目ノンスリップタイプ 品番: OKUN-P3 24-19 (P=12.5) 230×995×19



使用部材
 主部材: FB3×19
 補助材: ツイストバー6□
 エンドアングル: L-3×30×30

*材 質 SS400
 *表面処理 亜鉛めっき

組構式グレーチング (U字溝用) 細目ノンスリップタイプ 品番: OKUN-P5 24-32 (P=15) 230×995×32



使用部材
 主部材: 1B5×3×32
 補助材: FB6×19
 エンドアングル: L-5×40×40

*材 質 SS400
 *表面処理 亜鉛めっき