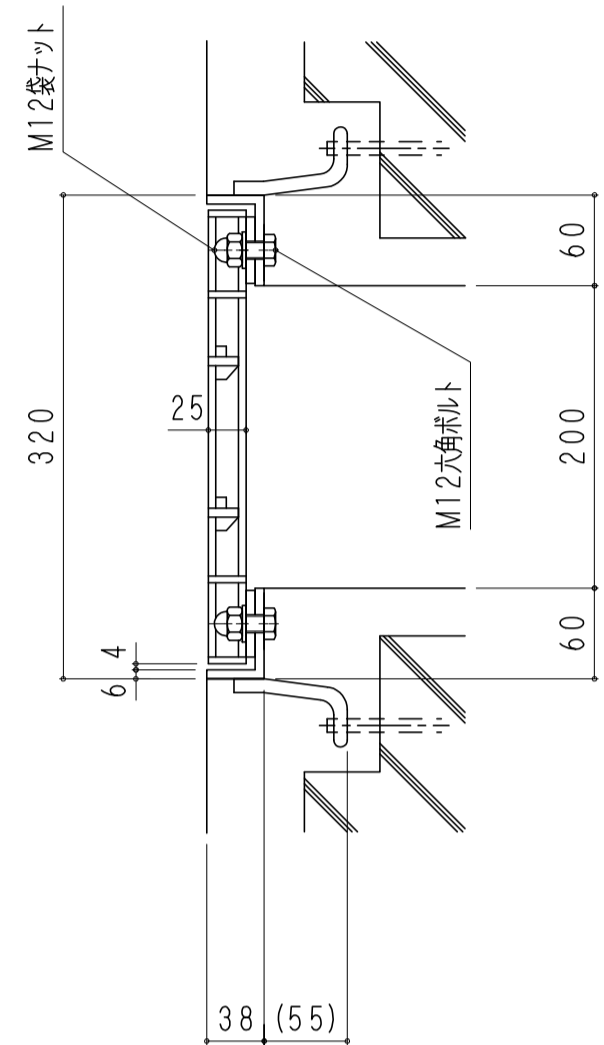
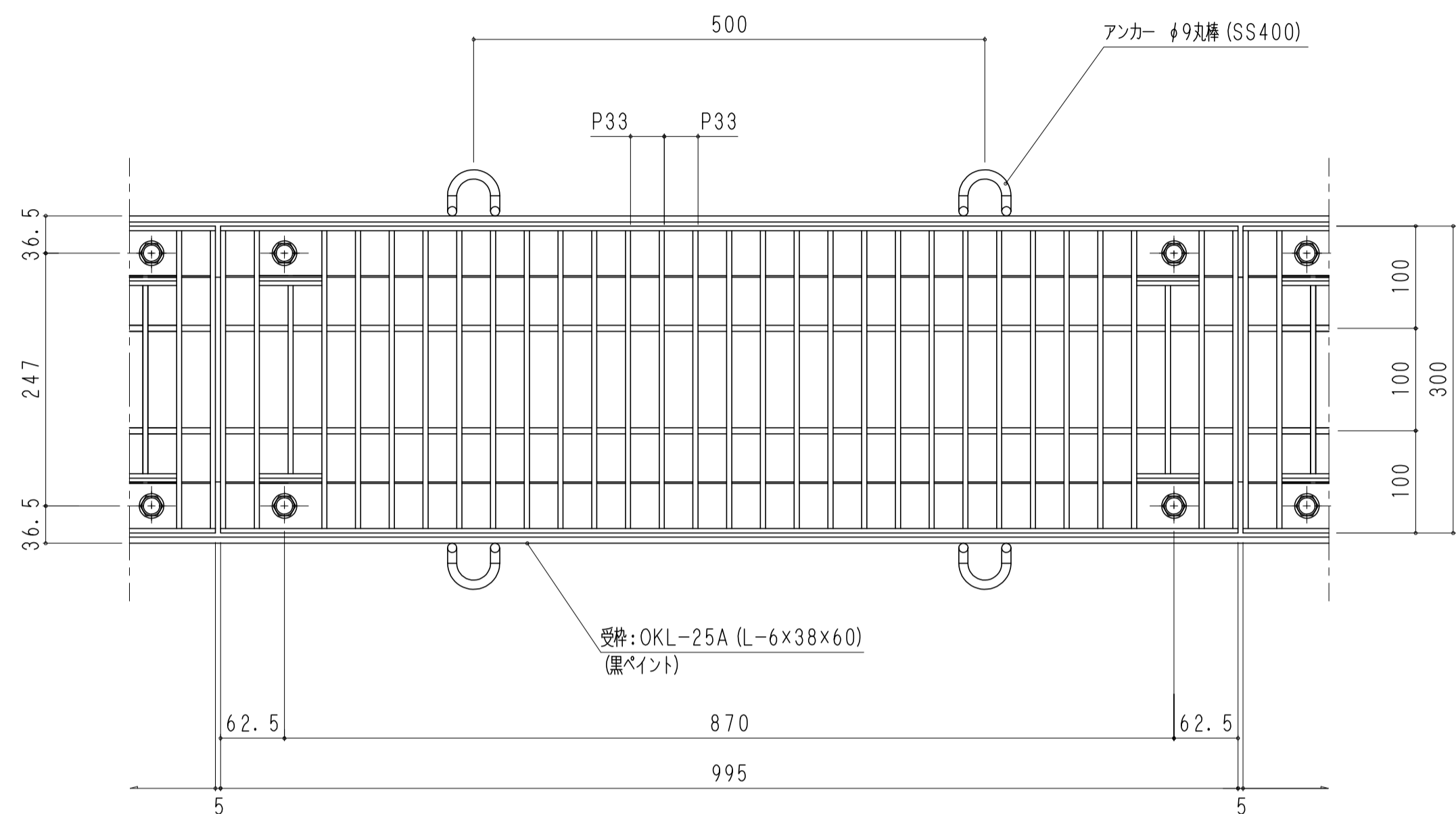


オーケーグレーチング



株式会社 奥岡製作所
 ■本社 Tel 0594-74-2286 ■桑名工場 配送センター Tel 0594-23-3422

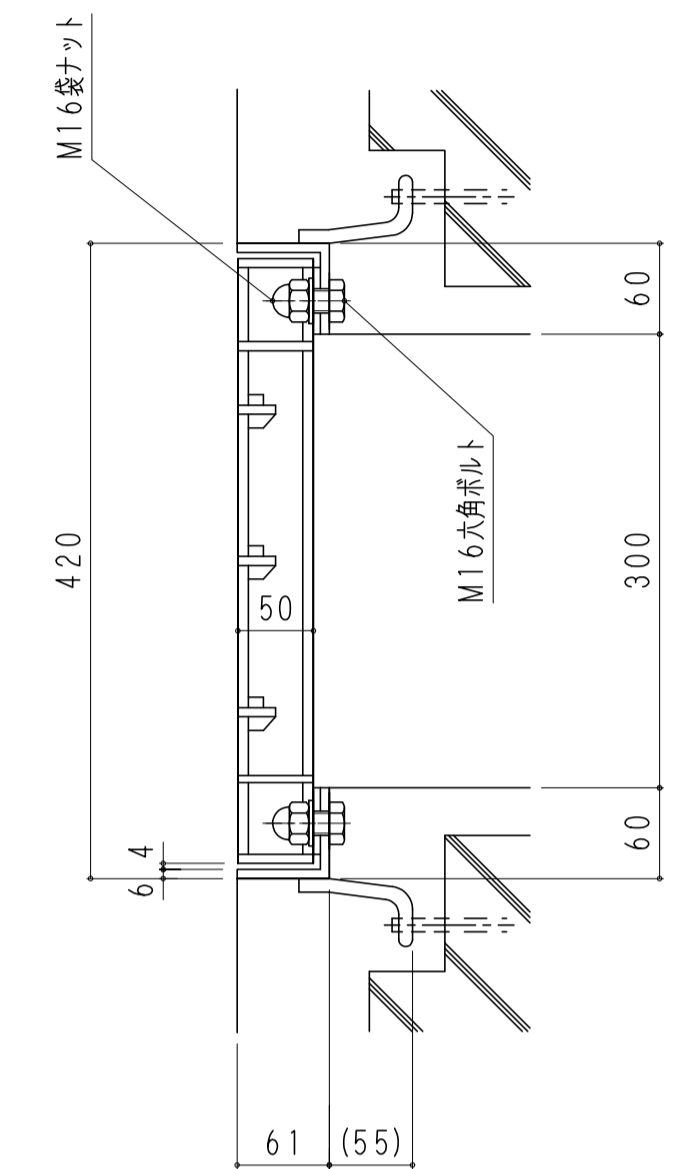
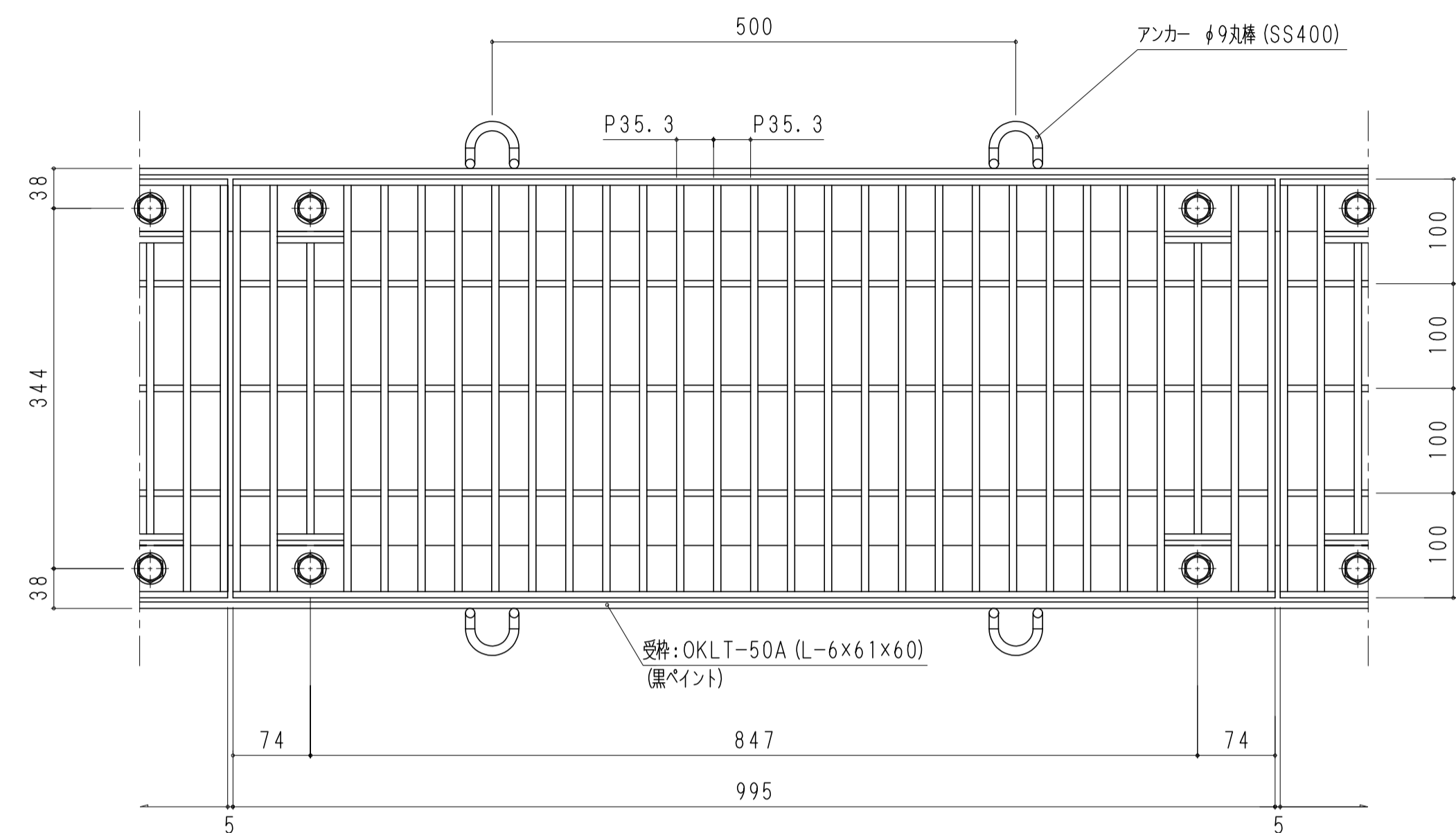
ボルト固定式組構式グレーチング (横断用) プレーンタイプ 品番: OKGT 30-25 (P=33) 300×995×25



使用部材
 主部材: IB5×3×25
 補助材: FB6×19
 エンドバー: FB4.5×25

*材質 SS400
 *表面処理 亜鉛めっき

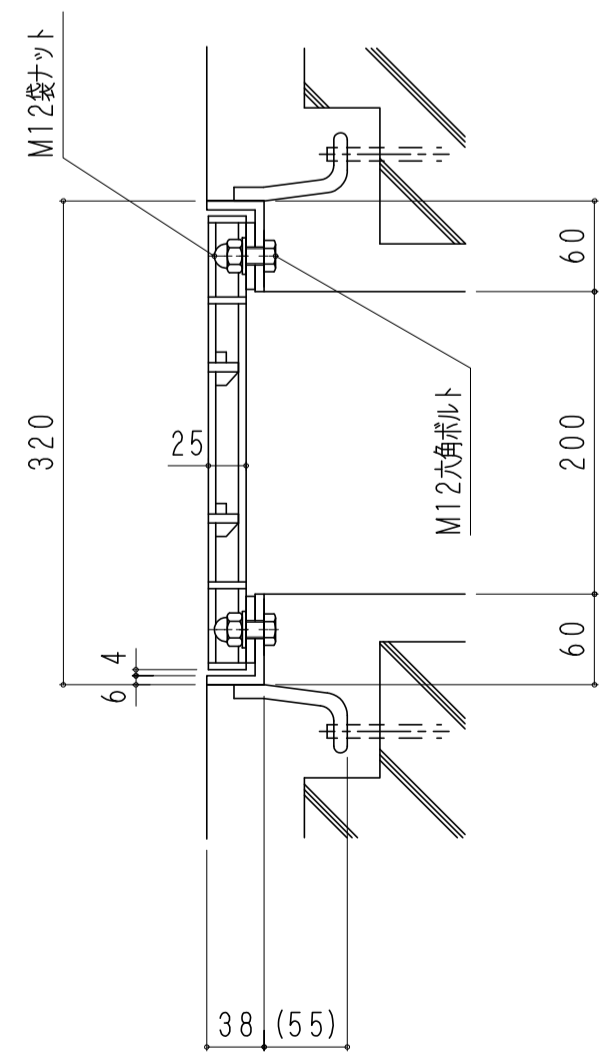
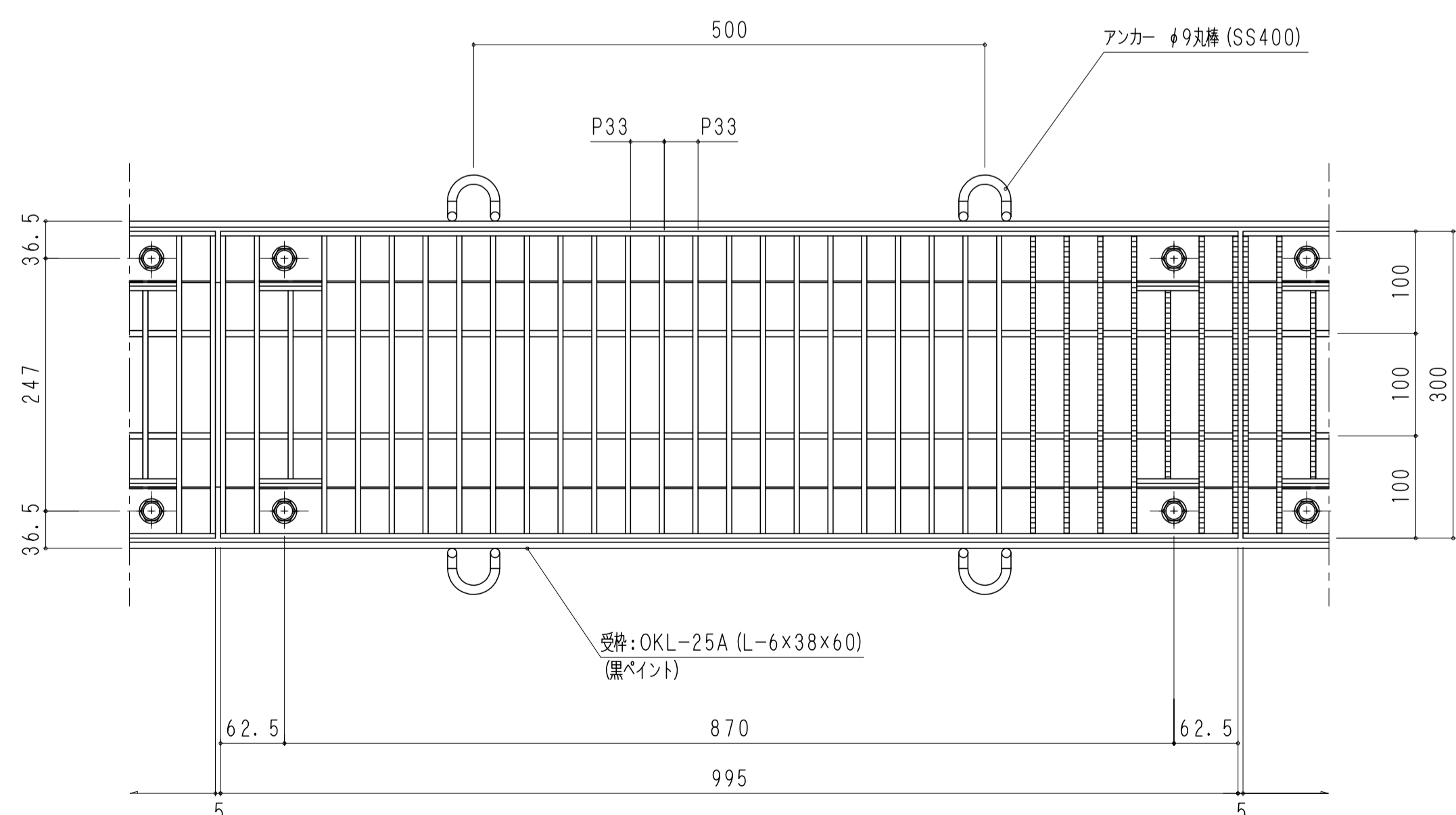
ボルト固定式組構式グレーチング (横断用) プレーンタイプ 品番: OKGT 40-50 (P=35.3) 400×995×50



使用部材
 主部材: IB7×4×50
 補助材: FB6×25
 エンドバー: FB6×50

*材質 SS400
 *表面処理 亜鉛めっき

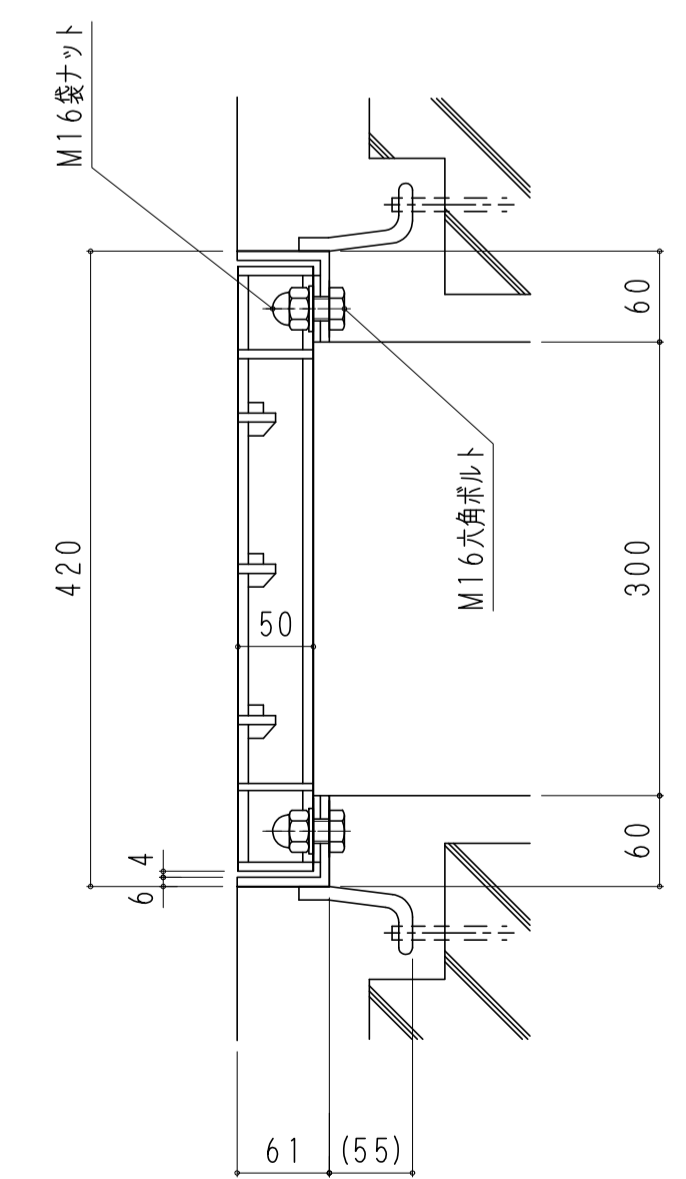
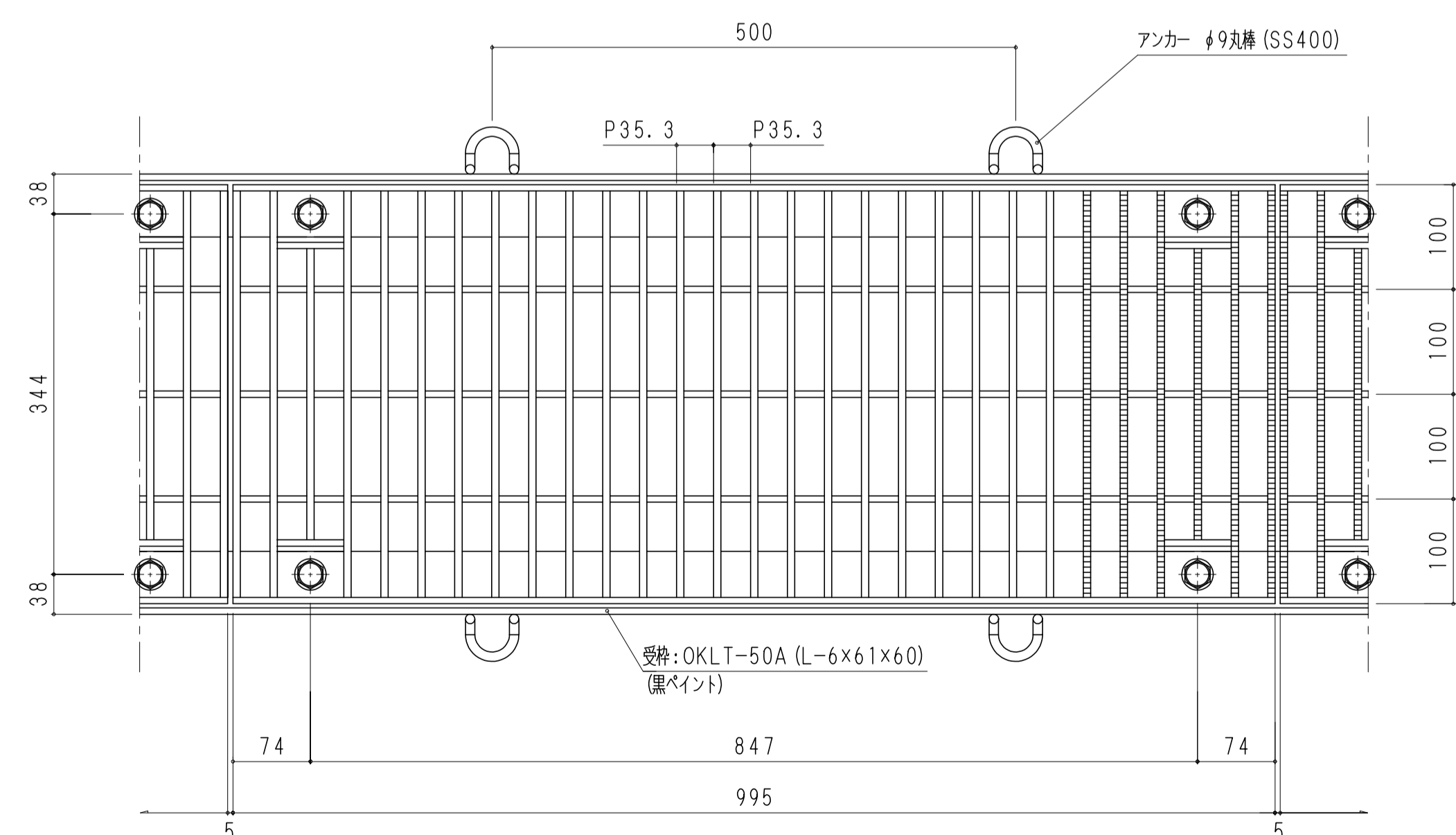
ボルト固定式組構式グレーチング (横断用) ノンスリップタイプ 品番: OKGTX-5 30-25 (P=33) 300×995×25



使用部材
 主部材: IB5×3×25
 補助材: FB6×19
 エンドバー: FB4.5×25

*材質 SS400
 *表面処理 亜鉛めっき

ボルト固定式組構式グレーチング (横断用) ノンスリップタイプ 品番: OKGTX-7 40-50 (P=35.3) 400×995×50



使用部材
 主部材: IB7×4×50
 補助材: FB6×25
 エンドバー: FB6×50

*材質 SS400
 *表面処理 亜鉛めっき