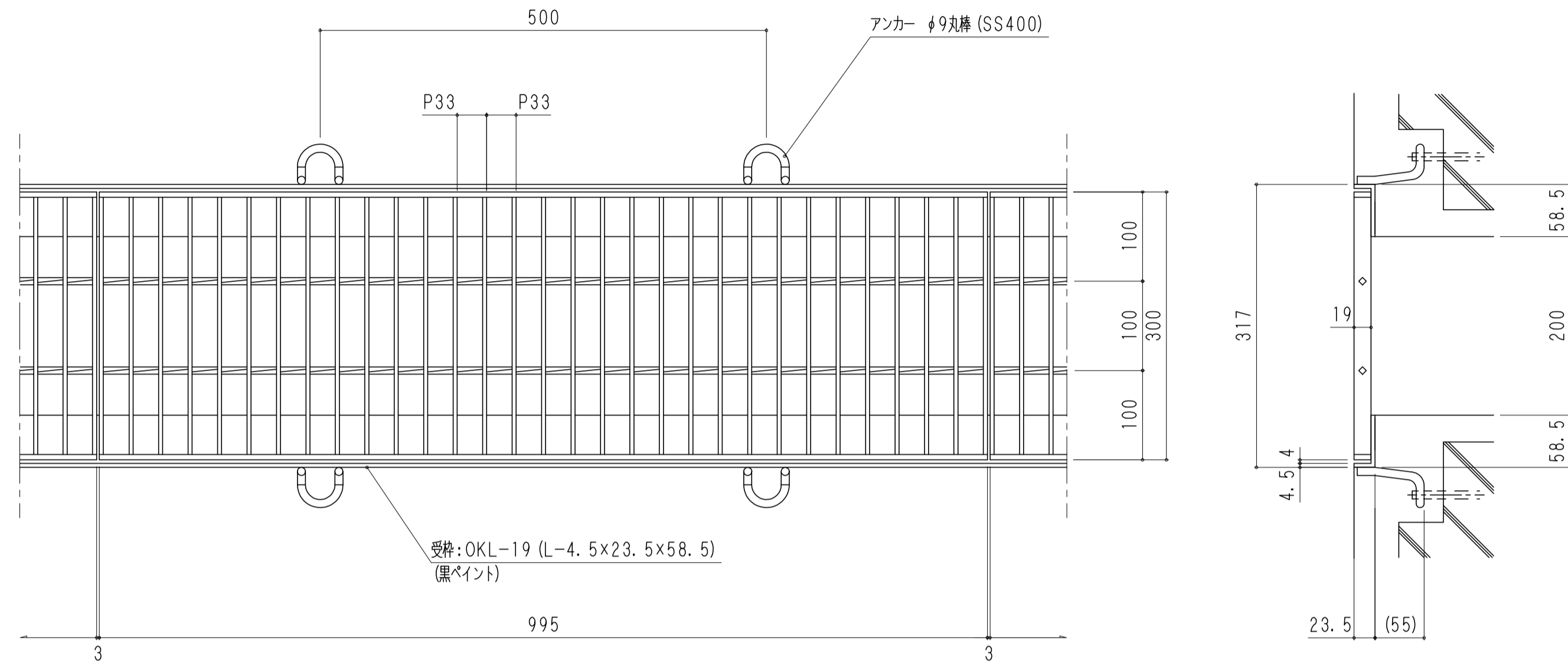


オーケーグレーチング



株式会社 奥岡製作所
 ■本社 Tel 0594-74-2286 ■桑名工場 配送センター Tel 0594-23-3422

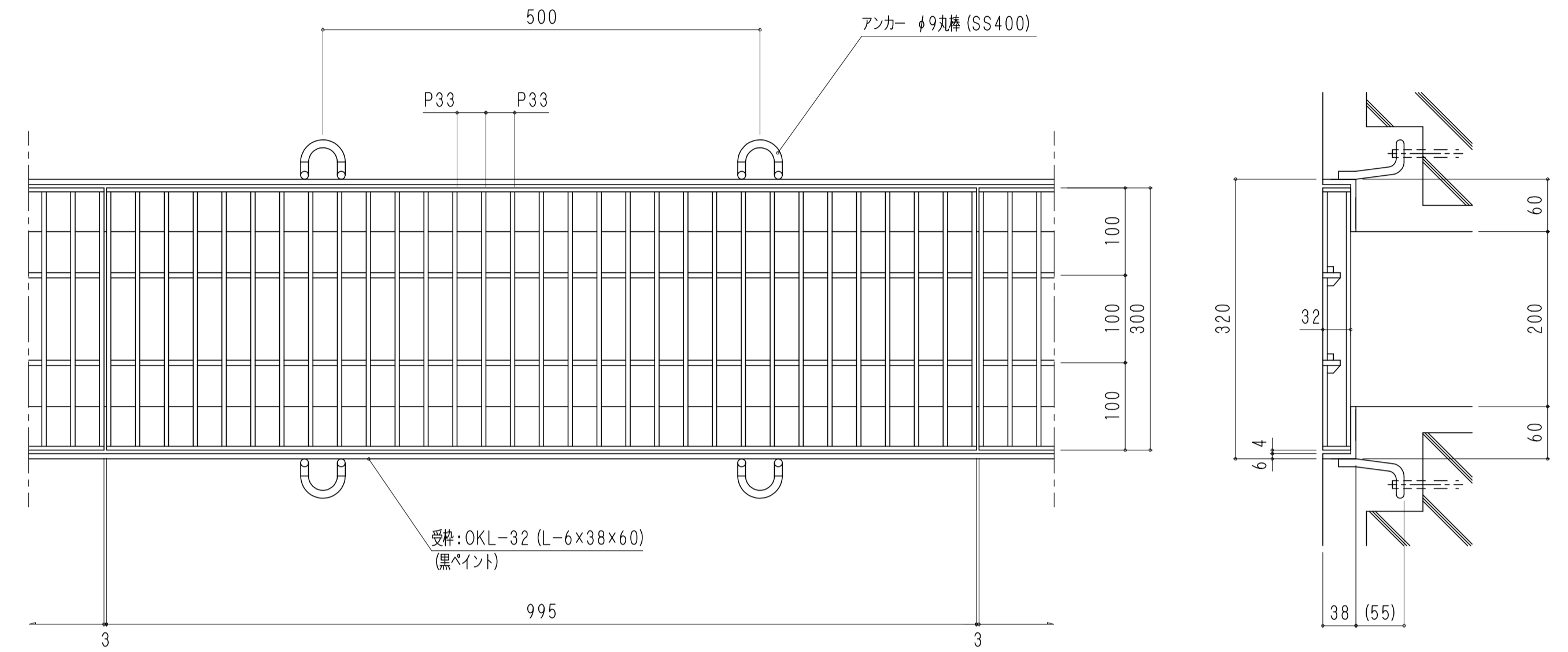
組構式グレーチング (側溝用) プレーンタイプ 品番:OKG 30-19 (P=33) 300×995×19



*材 質 SS400
 *表面処理 亜鉛めっき

使用部材
 主部材:FB4.5×19
 補助材:ツイストバー6□
 エンドバー:FB6×19

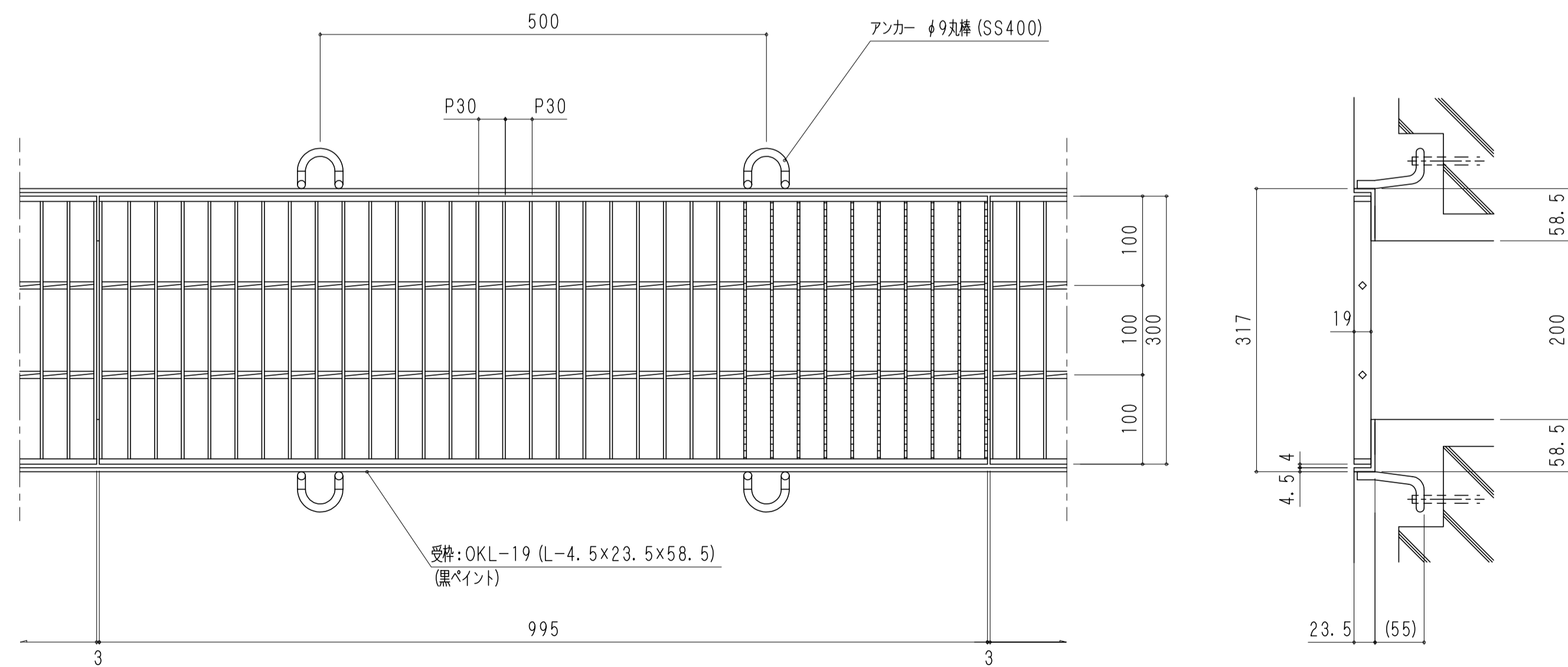
組構式グレーチング (側溝用) プレーンタイプ 品番:OKG 30-32 (P=33) 300×995×32



*材 質 SS400
 *表面処理 亜鉛めっき

使用部材
 主部材:IB5×3×32
 補助材:FB6×19
 エンドバー:FB4.5×32

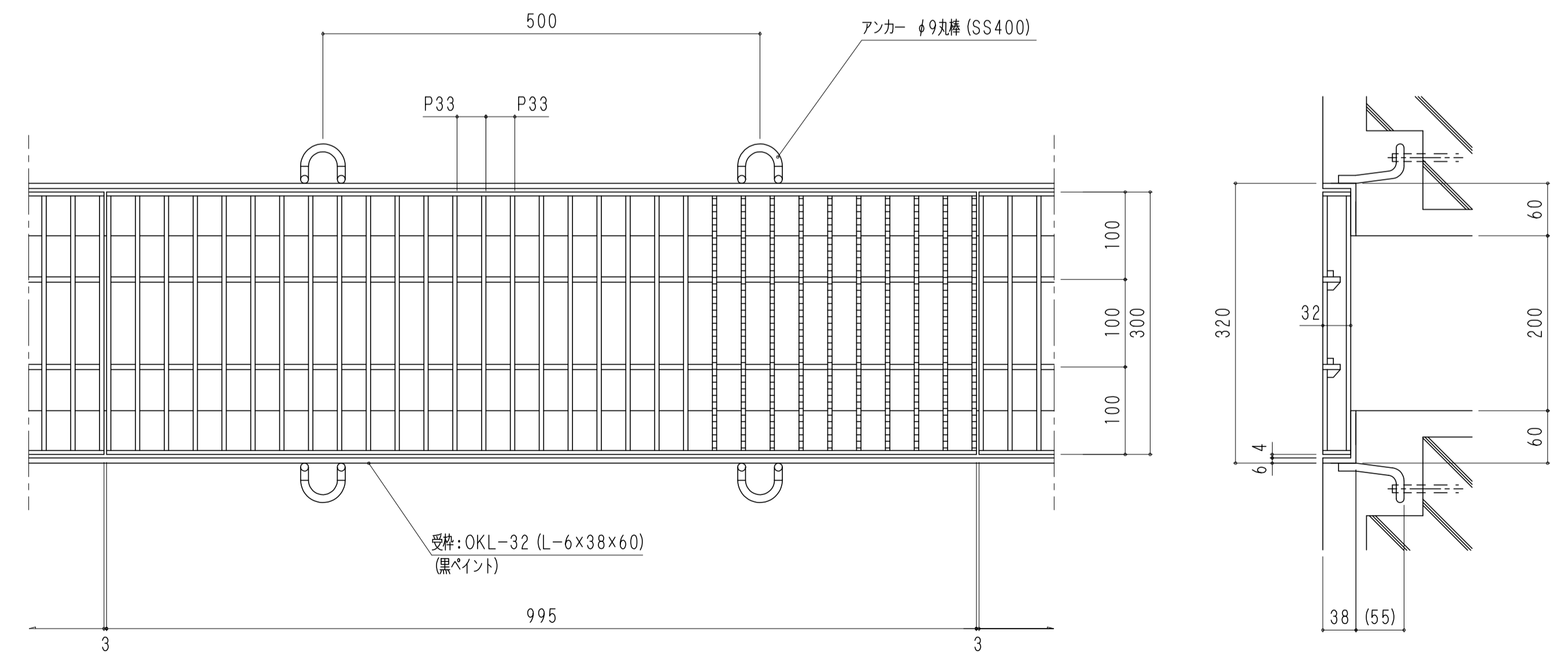
組構式グレーチング (側溝用) ノンスリップタイプ 品番:OKGX-3 30-19 (P=30) 300×995×19



*材 質 SS400
 *表面処理 亜鉛めっき

使用部材
 主部材:FB3×19
 補助材:ツイストバー6□
 エンドバー:FB6×19

組構式グレーチング (側溝用) ノンスリップタイプ 品番:OKGX-5 30-32 (P=33) 300×995×32



*材 質 SS400
 *表面処理 亜鉛めっき

使用部材
 主部材:IB5×3×32
 補助材:FB6×19
 エンドバー:FB4.5×32