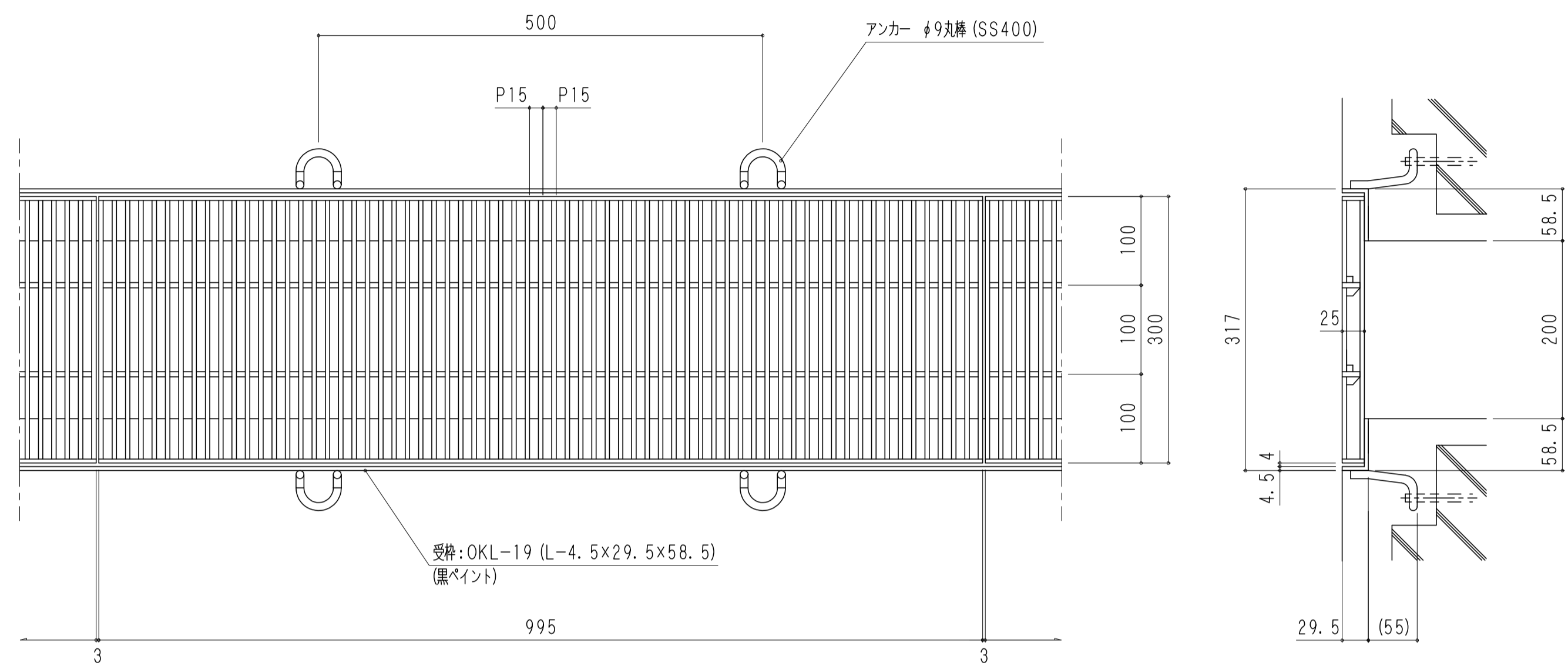


オーケーグレーチング



株式会社 奥岡製作所
 ■本社 Tel 0594-74-2286 ■桑名工場 配送センター Tel 0594-23-3422

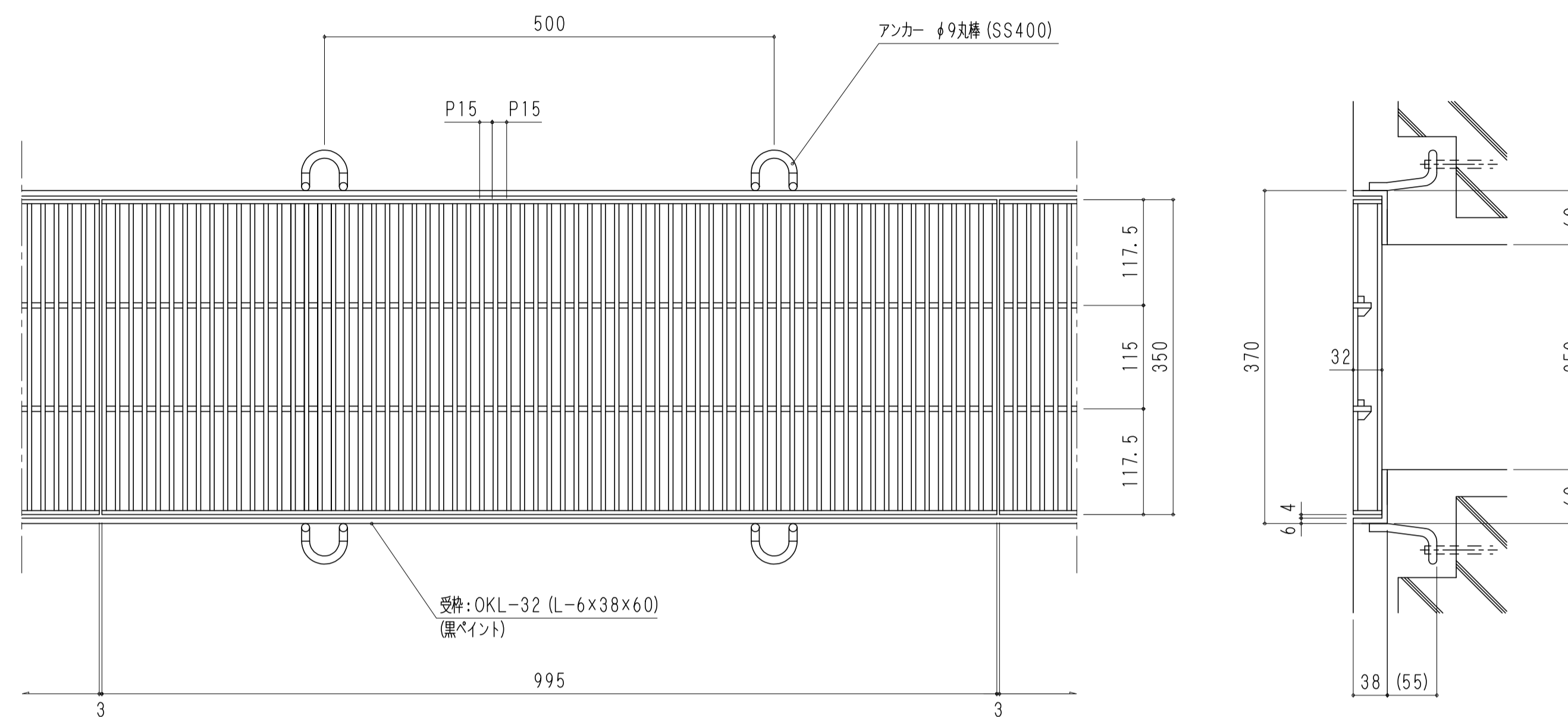
組構式グレーチング (側溝用) 細目プレーンタイプ 品番: OKG-P5 30-25 (P=15) 300×995×25



使用部材
 主部材: IB5×3×25
 補助材: FB6×19
 エンドバー: FB4.5×25

*材質 SS400
 *表面処理 亜鉛めっき

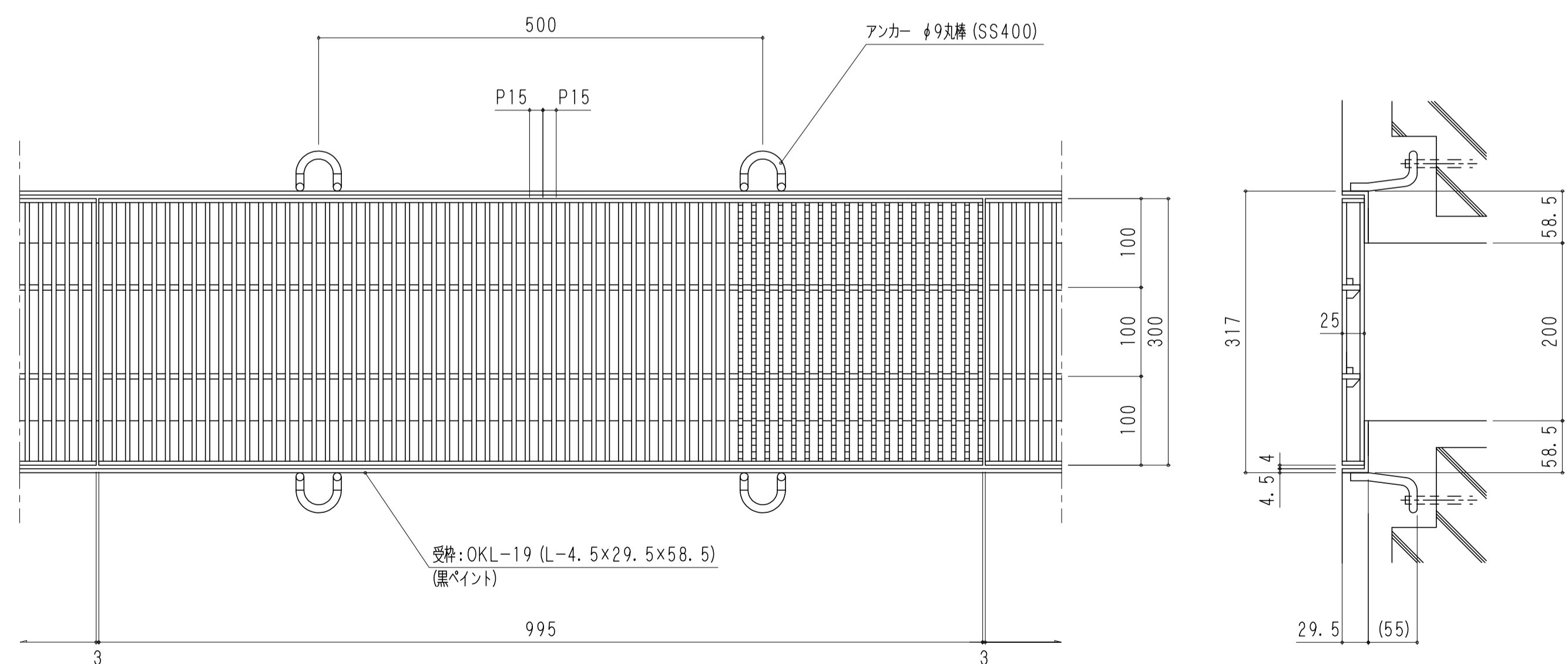
組構式グレーチング (側溝用) 細目プレーンタイプ 品番: OKG-P5 35-32 (P=15) 350×995×32



使用部材
 主部材: IB5×3×32
 補助材: FB6×19
 エンドバー: FB4.5×32

*材質 SS400
 *表面処理 亜鉛めっき

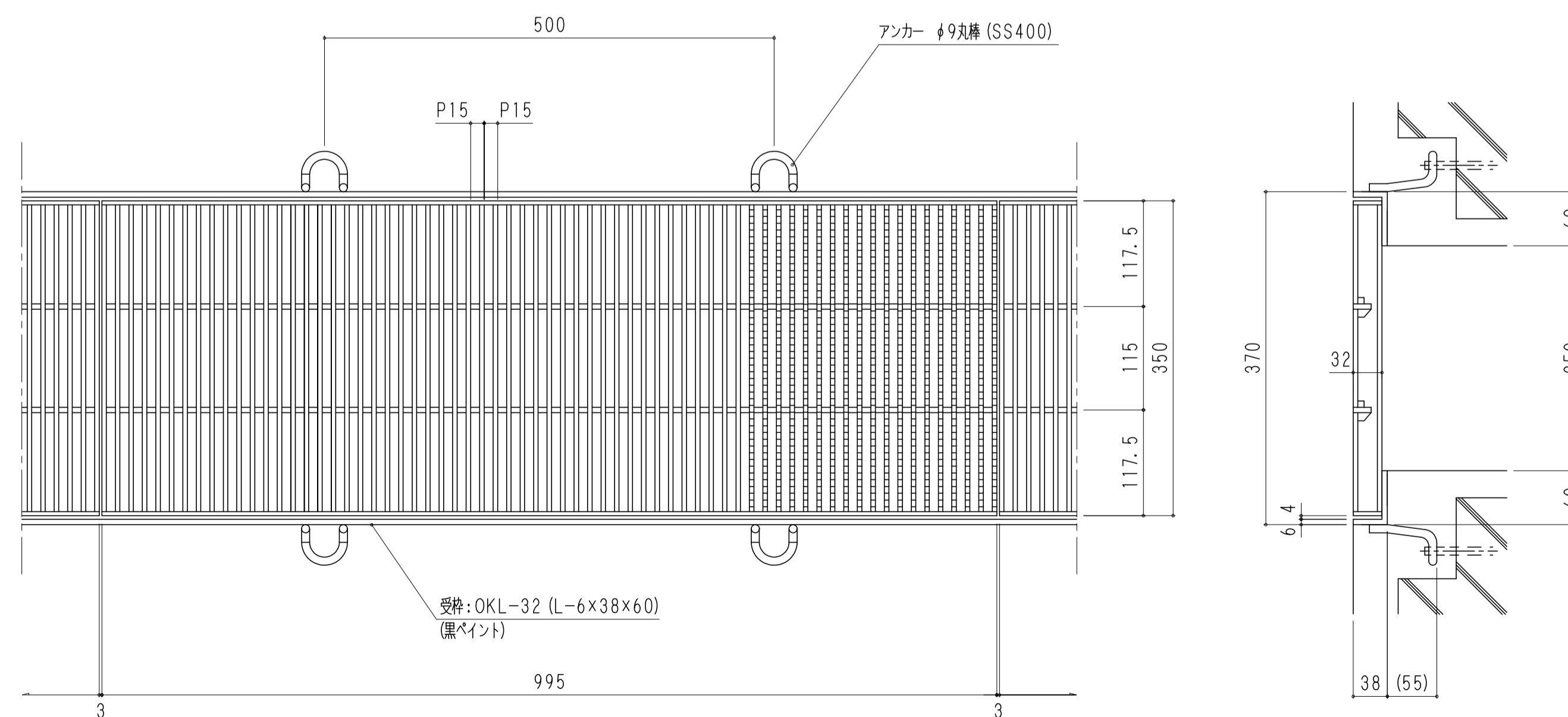
組構式グレーチング (側溝用) 細目ノンスリップタイプ 品番: OKGX-P5 30-25 (P=15) 300×995×25



使用部材
 主部材: IB5×3×25
 補助材: FB6×19
 エンドバー: FB4.5×25

*材質 SS400
 *表面処理 亜鉛めっき

組構式グレーチング (側溝用) 細目ノンスリップタイプ 品番: OKGX-P5 35-32 (P=15) 350×995×32



使用部材
 主部材: IB5×3×32
 補助材: FB6×19
 エンドバー: FB4.5×32

*材質 SS400
 *表面処理 亜鉛めっき