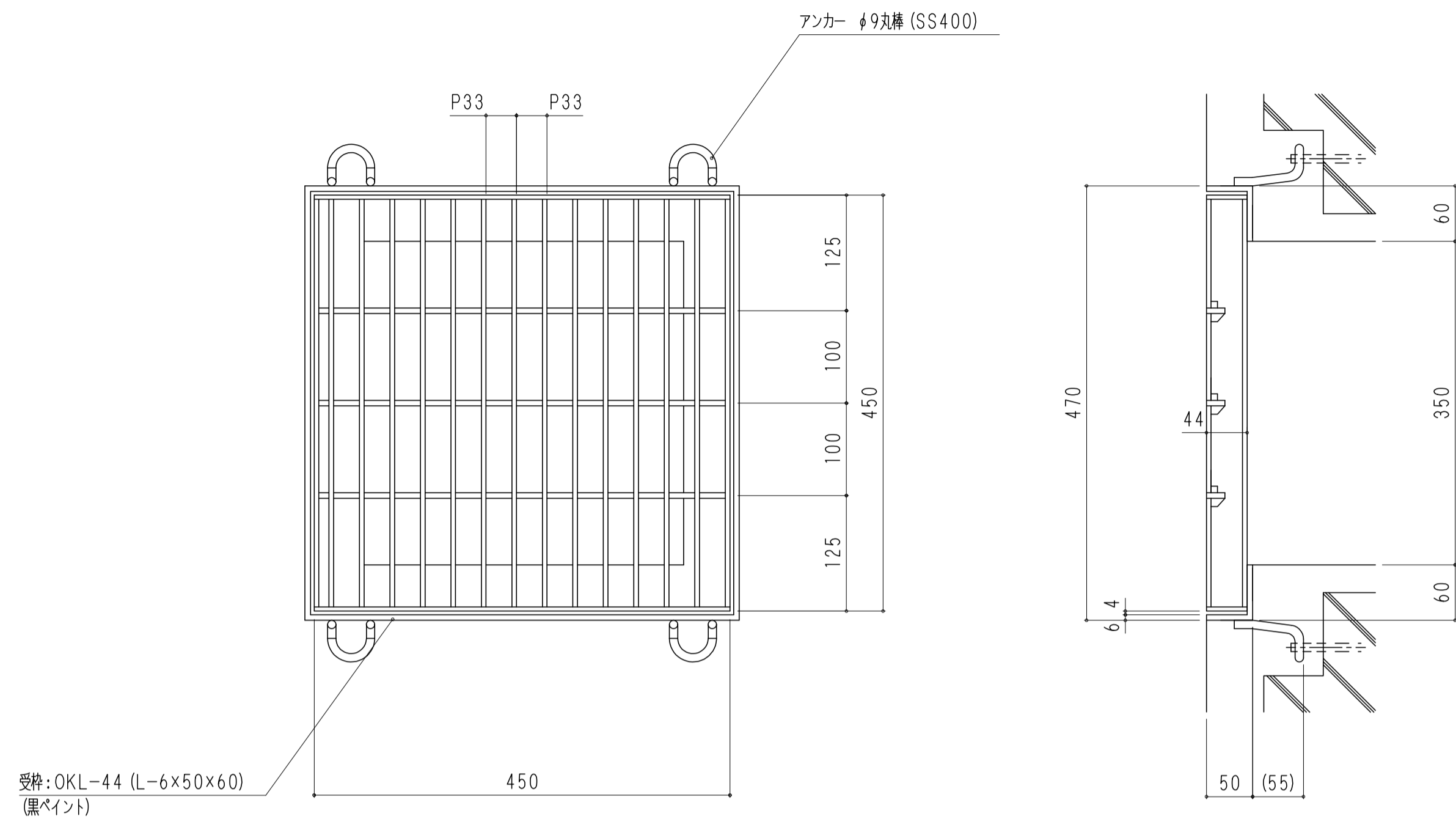


# オーケーグレーチング



株式会社 奥岡製作所  
 ■本社 Tel 0594-74-2286 ■桑名工場 配送センター Tel 0594-23-3422

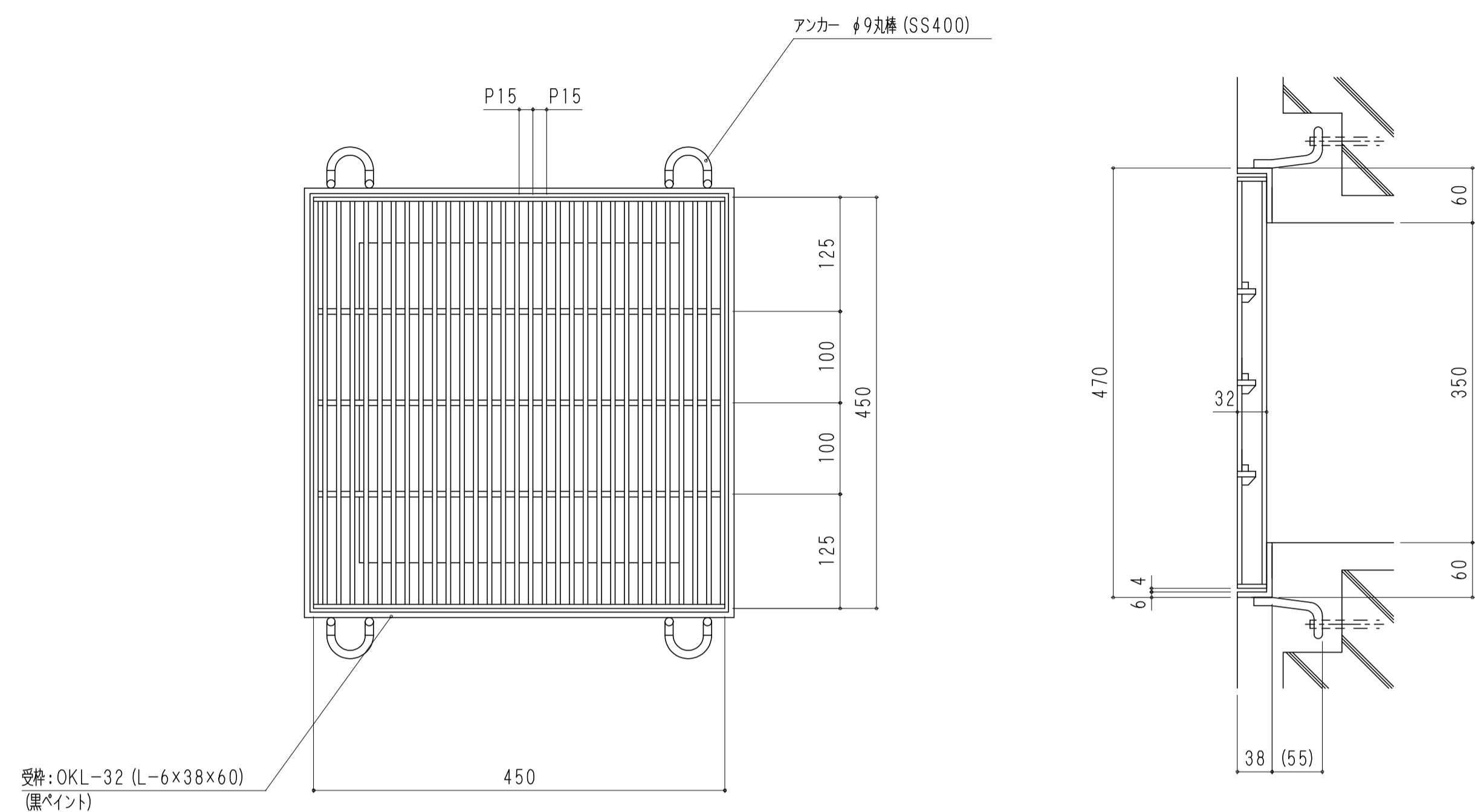
組構式グレーチング (集水樹用) プレーンタイプ 品番: OKF 45-44 (P=33) 450×450×44



\*材質 SS400  
 \*表面処理 亜鉛めっき

\*使用部材\*  
 主部材: IB5×3×44  
 補助材: FB6×19  
 エンドバー: FB4.5×44

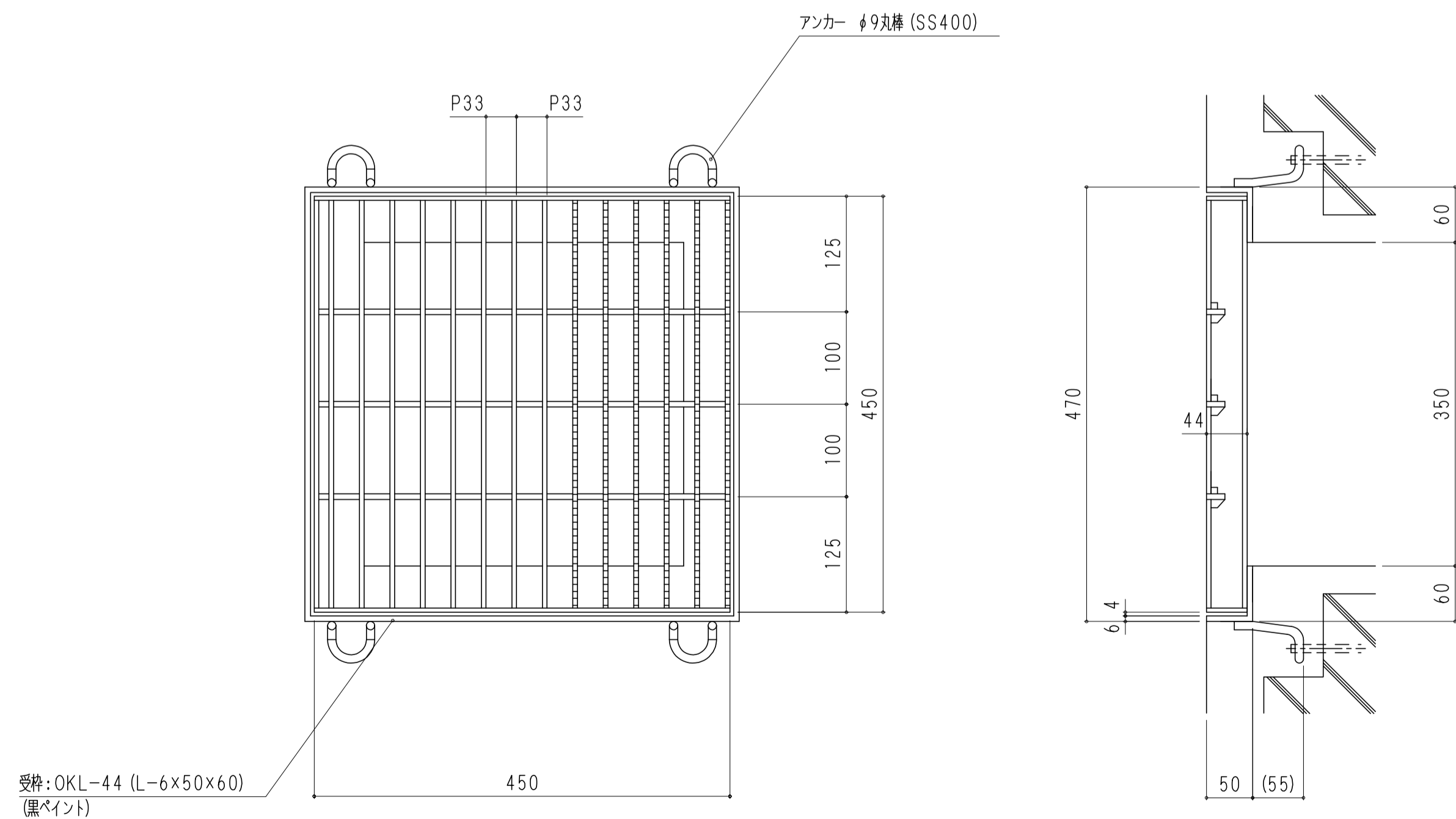
組構式グレーチング (集水樹用) 細目プレーンタイプ 品番: OKF-P5 45-32 (P=15) 450×450×32



\*材質 SS400  
 \*表面処理 亜鉛めっき

\*使用部材\*  
 主部材: IB5×3×32  
 補助材: FB6×19  
 エンドバー: FB4.5×32

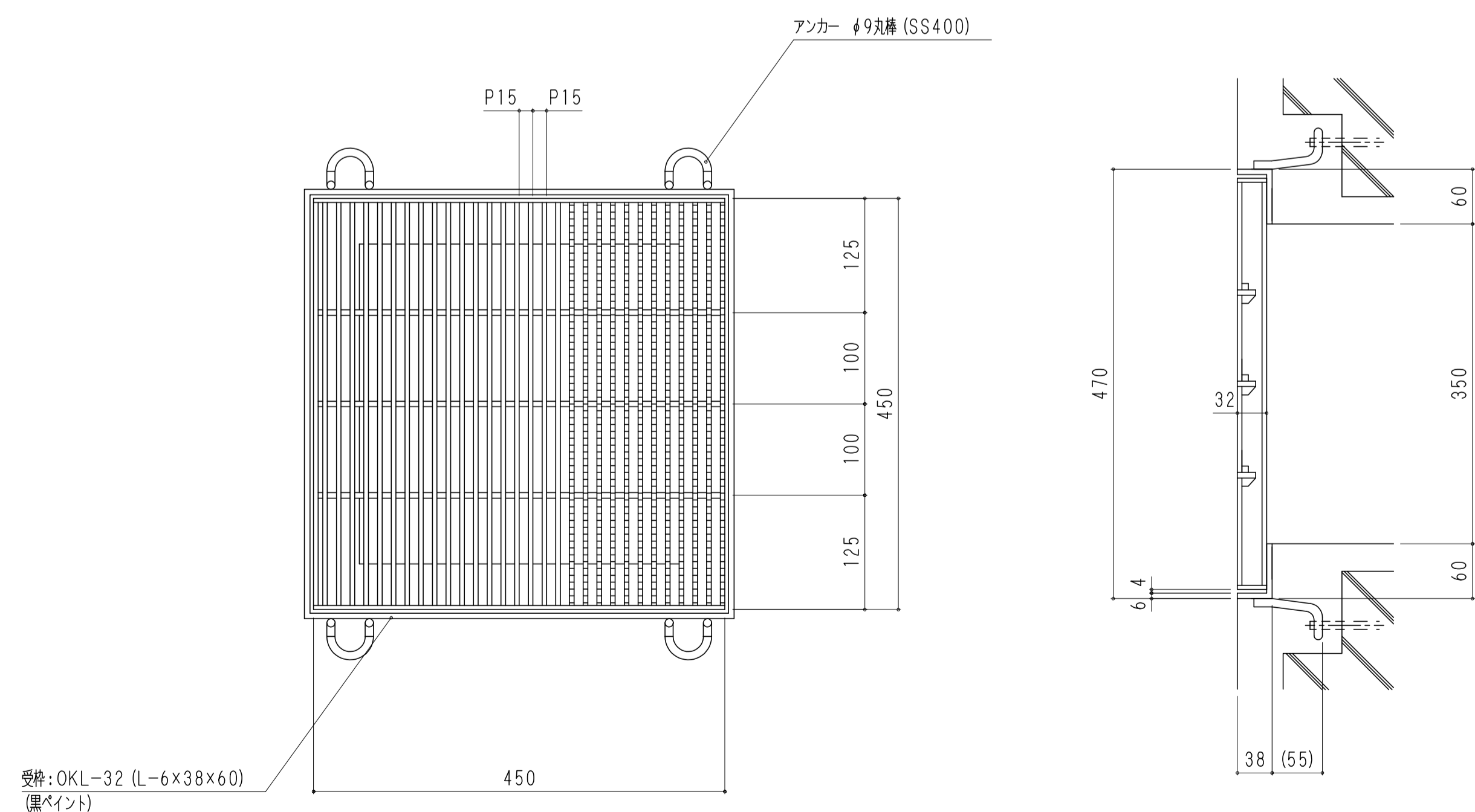
組構式グレーチング (集水樹用) ノンスリップタイプ 品番: OKFX-5 45-44 (P=33) 450×450×44



\*材質 SS400  
 \*表面処理 亜鉛めっき

\*使用部材\*  
 主部材: IB5×3×44  
 補助材: FB6×19  
 エンドバー: FB4.5×44

組構式グレーチング (集水樹用) 細目ノンスリップタイプ 品番: OKFX-P5 45-32 (P=15) 450×450×32



\*材質 SS400  
 \*表面処理 亜鉛めっき

\*使用部材\*  
 主部材: IB5×3×32  
 補助材: FB6×19  
 エンドバー: FB4.5×32