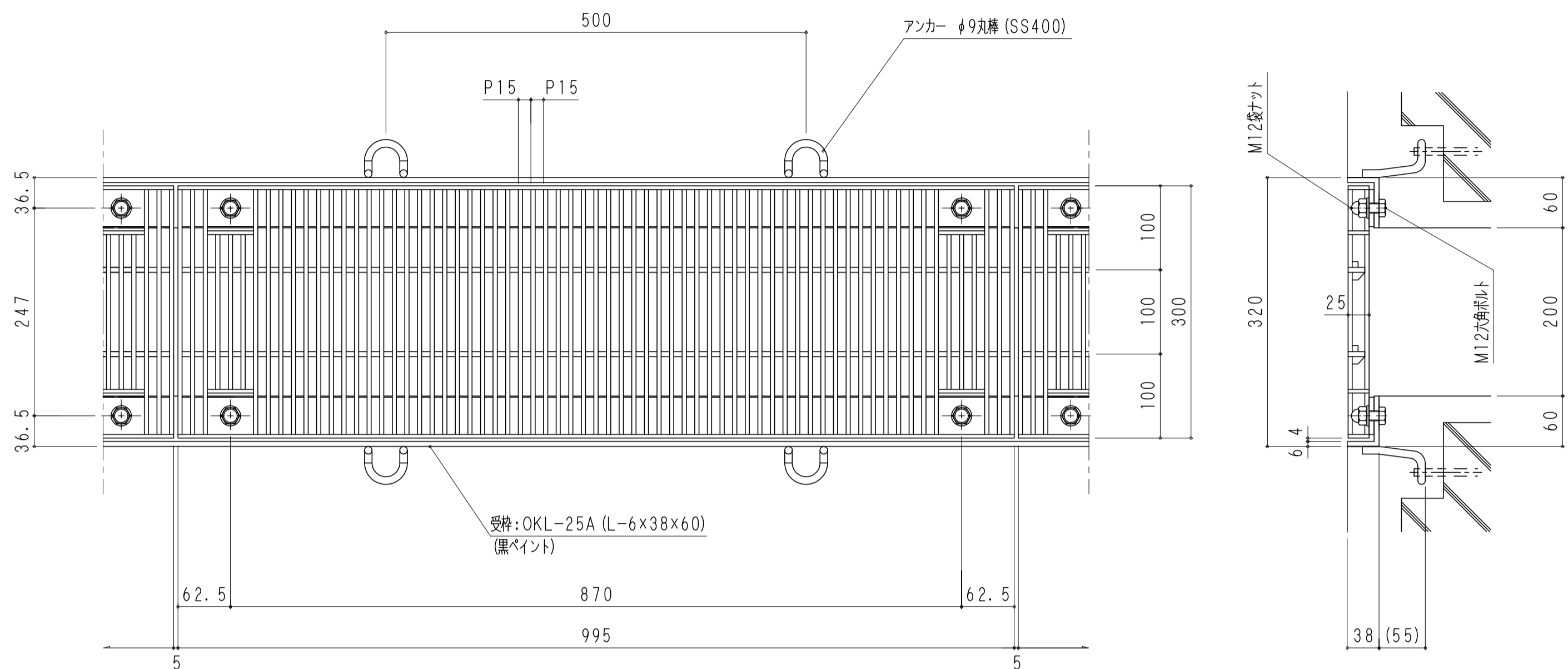


オーケーグレーチング



株式会社 奥岡製作所
 ■本社 Tel 0594-74-2286 ■桑名工場 配送センター Tel 0594-23-3422

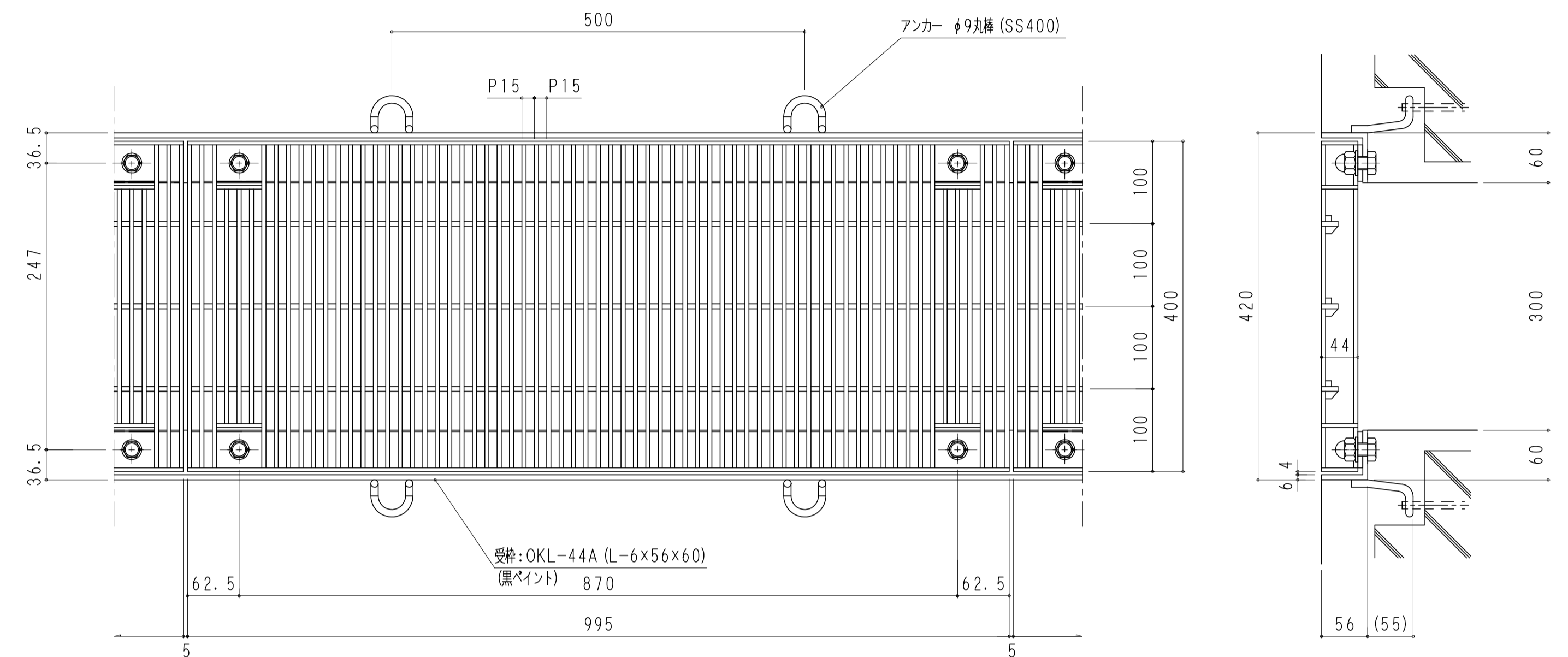
ボルト固定式組構式グレーチング (横断用) 細目プレーンタイプ 品番: OKGT-P5 30-25 (P=15) 300×995×25



使用部材
 主部材: IB5×3×25
 補助材: FB6×19
 エンドバー: FB4.5×25

*材質 SS400
 *表面処理 亜鉛めっき

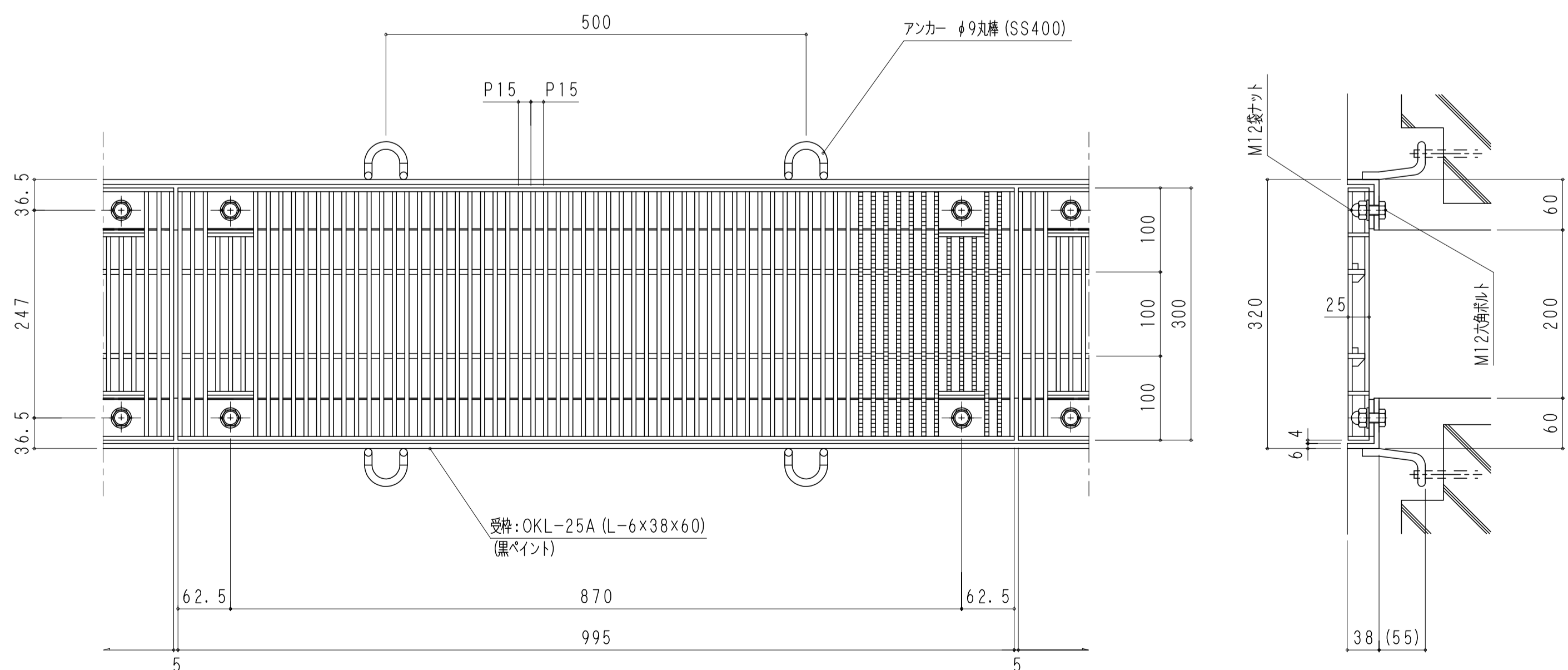
ボルト固定式組構式グレーチング (横断用) 細目プレーンタイプ 品番: OKGT-P5 40-44 (P=15) 400×995×44



使用部材
 主部材: IB5×3×44
 補助材: FB6×19
 エンドバー: FB4.5×25

*材質 SS400
 *表面処理 亜鉛めっき

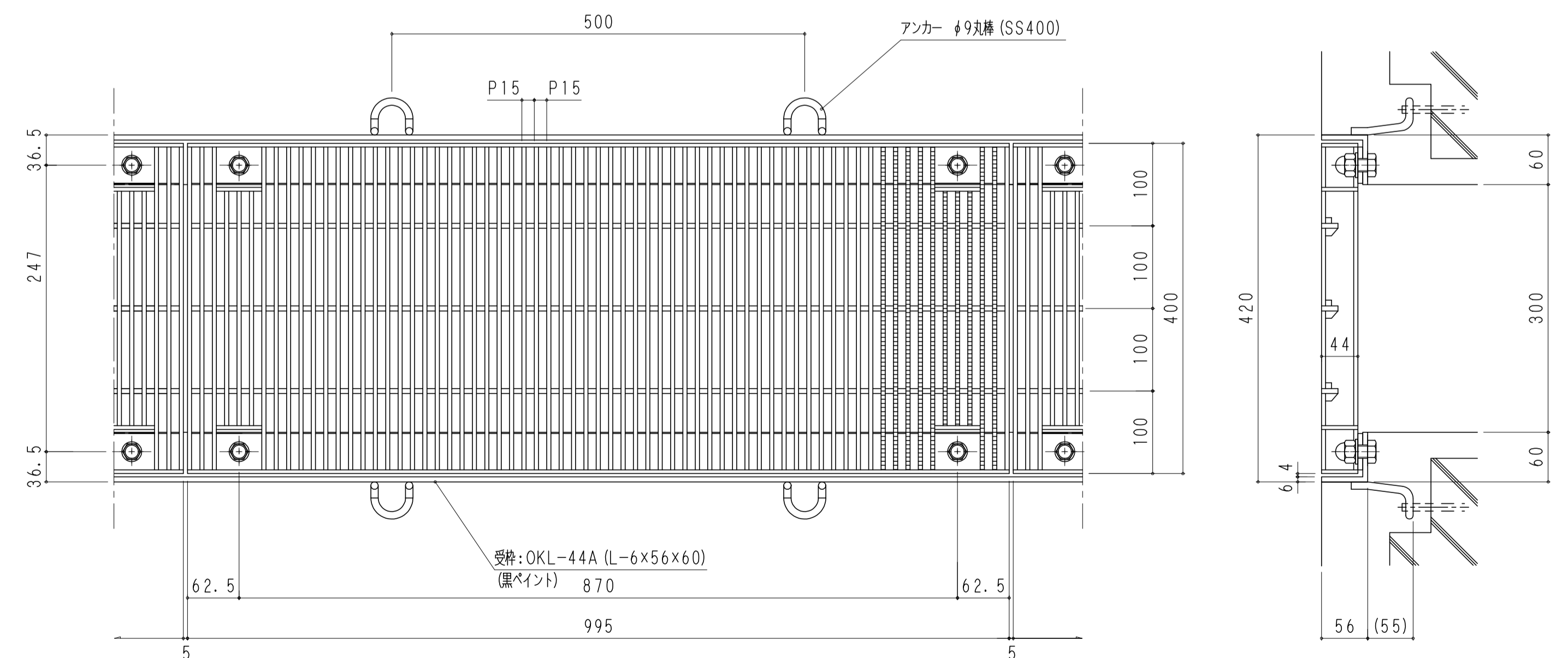
ボルト固定式組構式グレーチング (横断用) 細目ノンスリップタイプ 品番: OKGTX-P5 30-25 (P=15) 300×995×25



使用部材
 主部材: IB5×3×25
 補助材: FB6×19
 エンドバー: FB4.5×25

*材質 SS400
 *表面処理 亜鉛めっき

ボルト固定式組構式グレーチング (横断用) 細目ノンスリップタイプ 品番: OKGTX-P5 40-44 (P=15) 400×995×44



使用部材
 主部材: IB5×3×44
 補助材: FB6×19
 エンドバー: FB4.5×25

*材質 SS400
 *表面処理 亜鉛めっき