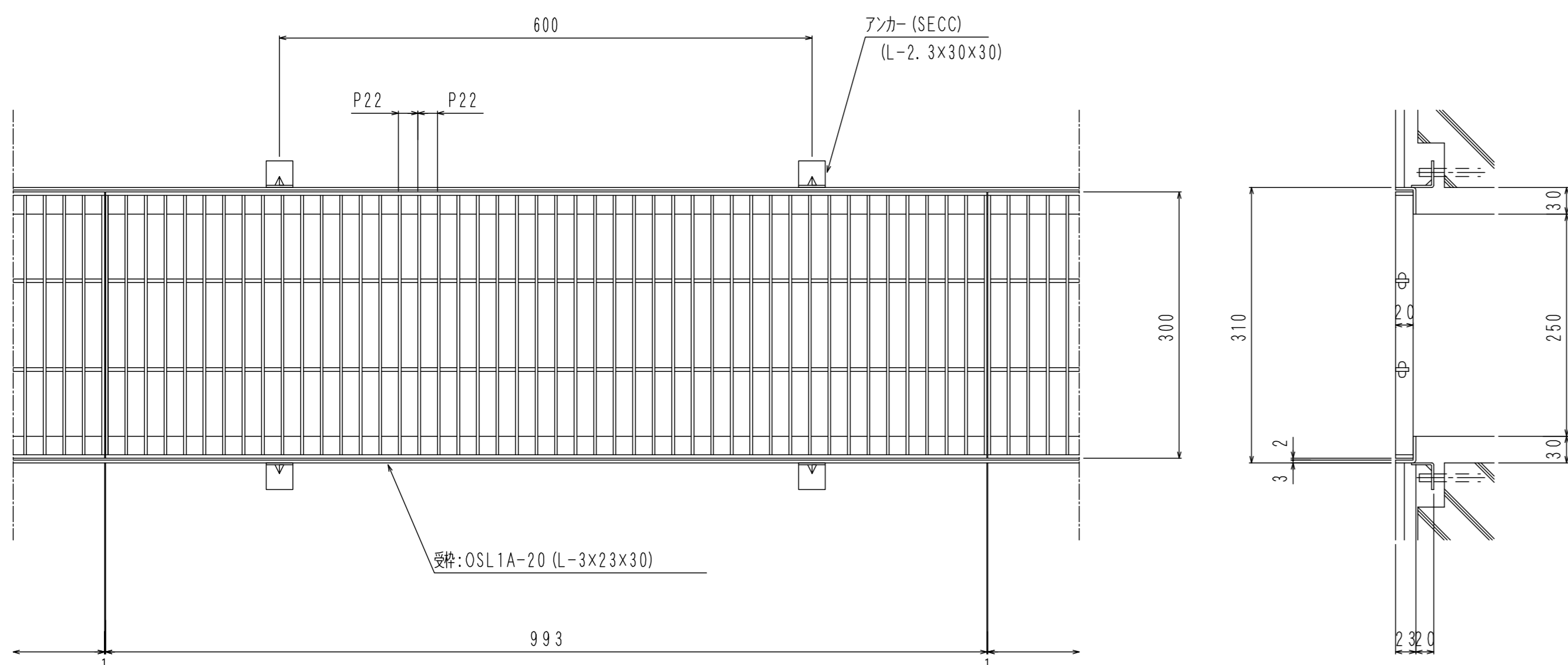


オーケーステンレスグレーチング



株式会社 奥岡製作所
 ■本社 ■桑名工場 ■配送センター
 Tel 0594-74-2286 Tel 0594-23-3422

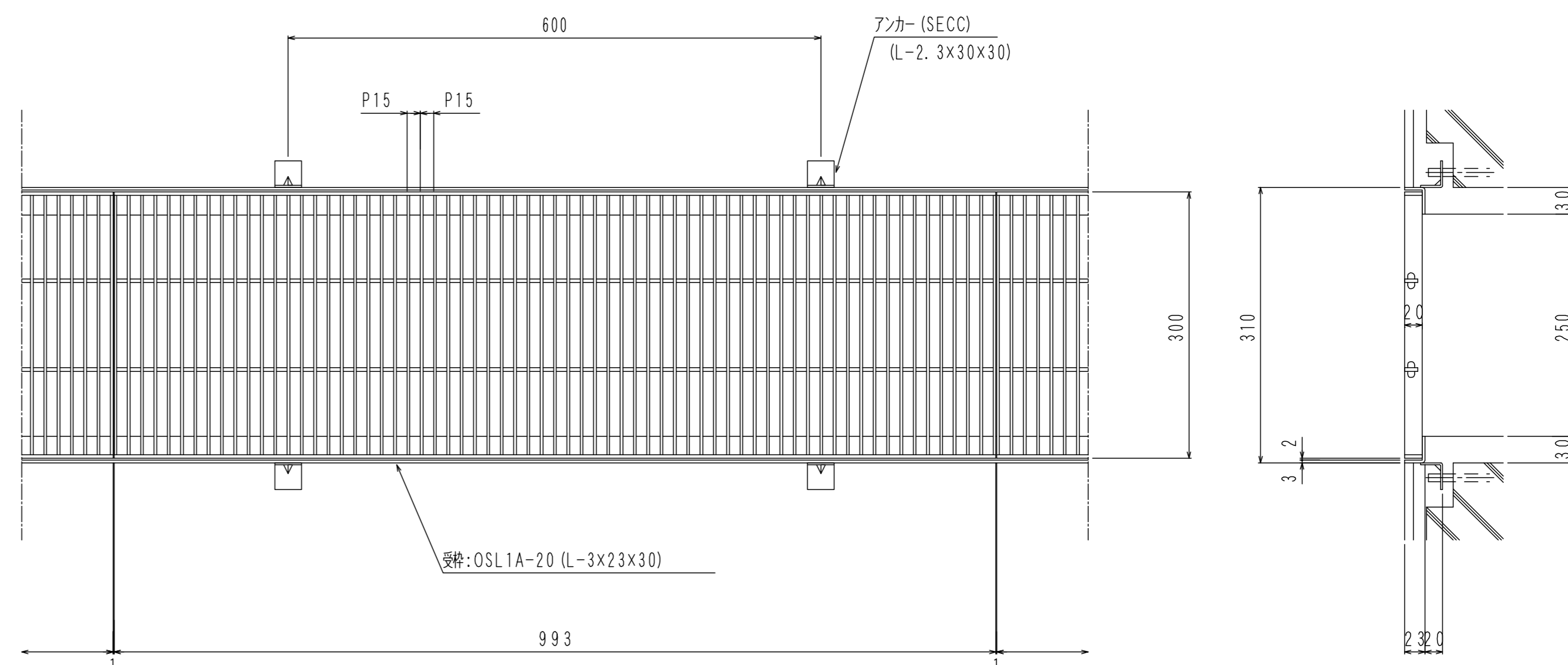
組構式ステンレスグレーチング (側溝用) プレーンタイプ 品番:OSG3 20-25B (P=22) 300×993×20



使用部材
 主部材:FB3×20
 補助材:FB4×15
 エンドバー:FB4×20

*材質 SUS304
 *表面处理 電解研磨

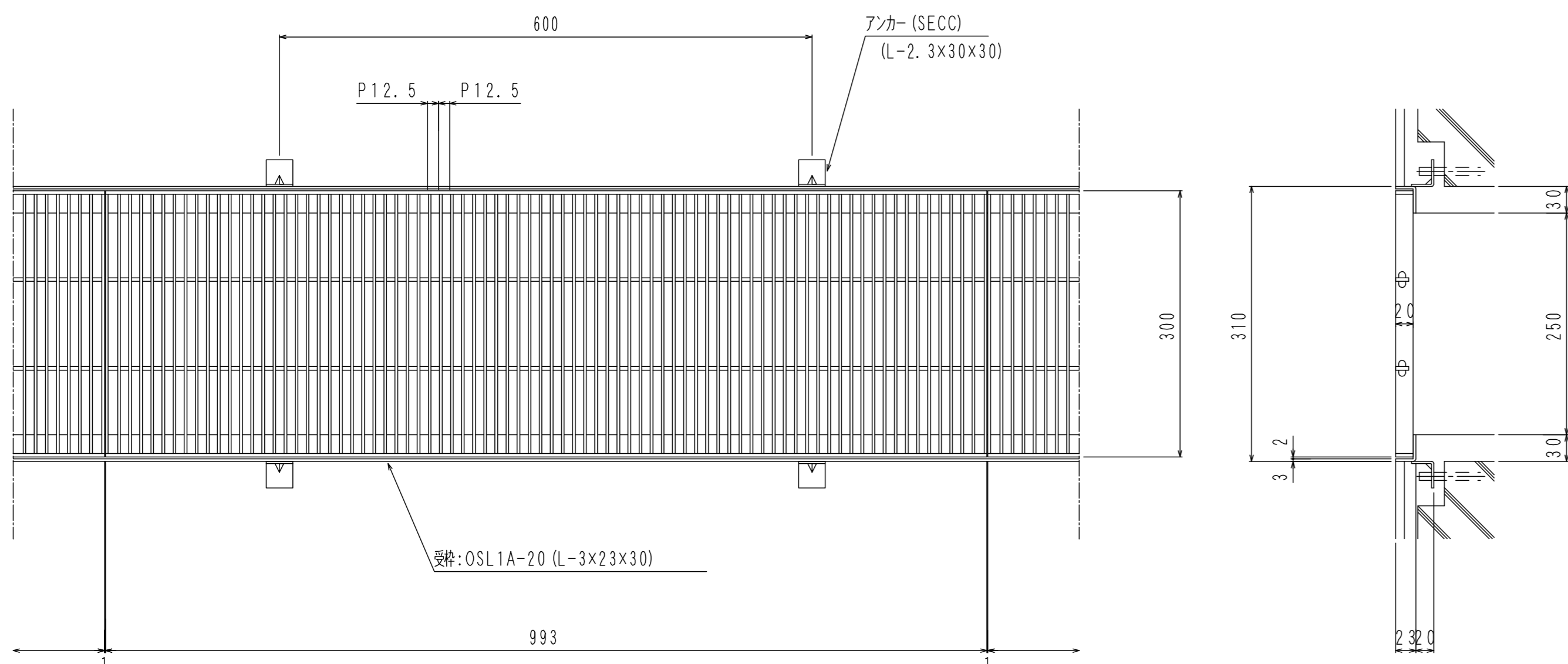
組構式ステンレスグレーチング (側溝用) プレーンタイプ 品番:OSG3 20-25C (P=15) 300×993×20



使用部材
 主部材:FB3×20
 補助材:FB4×15
 エンドバー:FB4×20

*材質 SUS304
 *表面处理 電解研磨

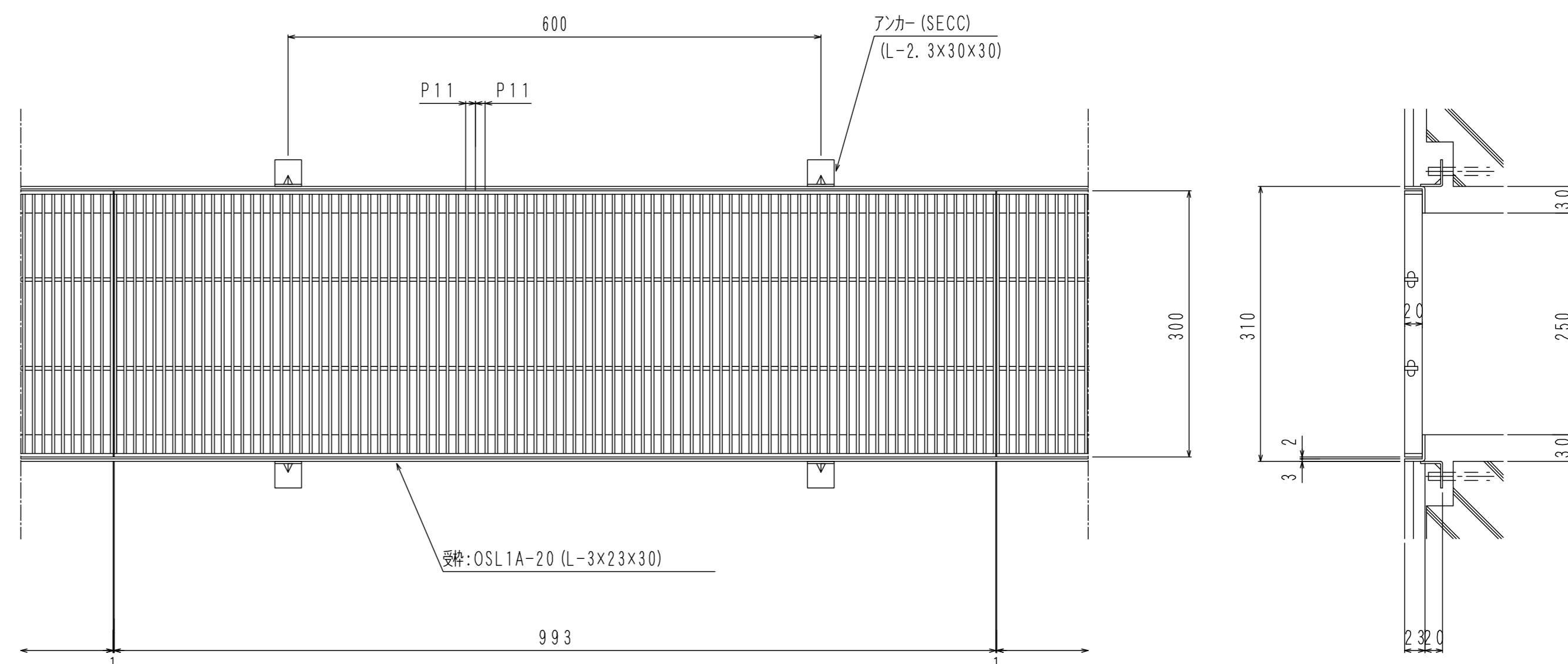
組構式ステンレスグレーチング (側溝用) プレーンタイプ 品番:OSG3 20-25F (P=12.5) 300×993×20



使用部材
 主部材:FB3×20
 補助材:FB4×15
 エンドバー:FB4×20

*材質 SUS304
 *表面处理 電解研磨

組構式ステンレスグレーチング (側溝用) プレーンタイプ 品番:OSG3 20-25G (P=11) 300×993×20



使用部材
 主部材:FB3×20
 補助材:FB4×15
 エンドバー:FB4×20

*材質 SUS304
 *表面处理 電解研磨