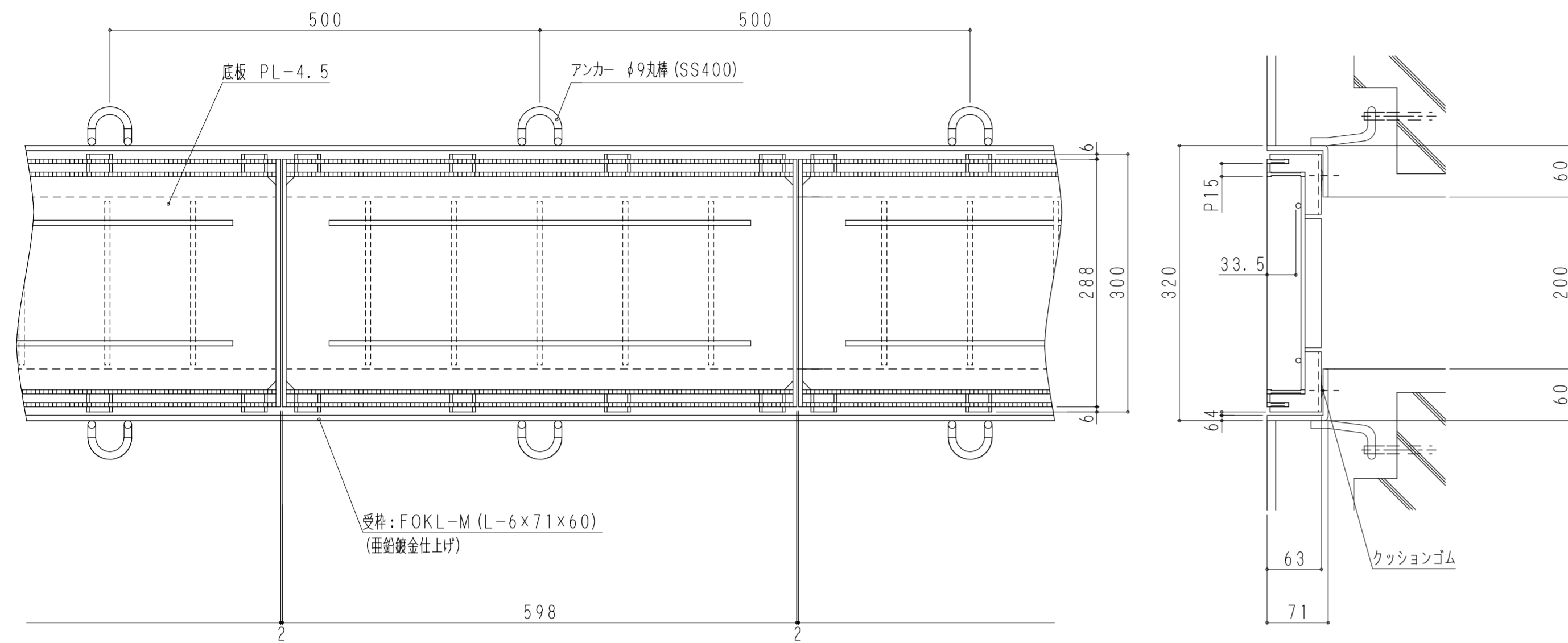


# オーケーグレーチング



株式会社 奥岡製作所  
 ■本社 Tel 0594-74-2286  
 ■淡名工場 配送センター Tel 0594-23-3422

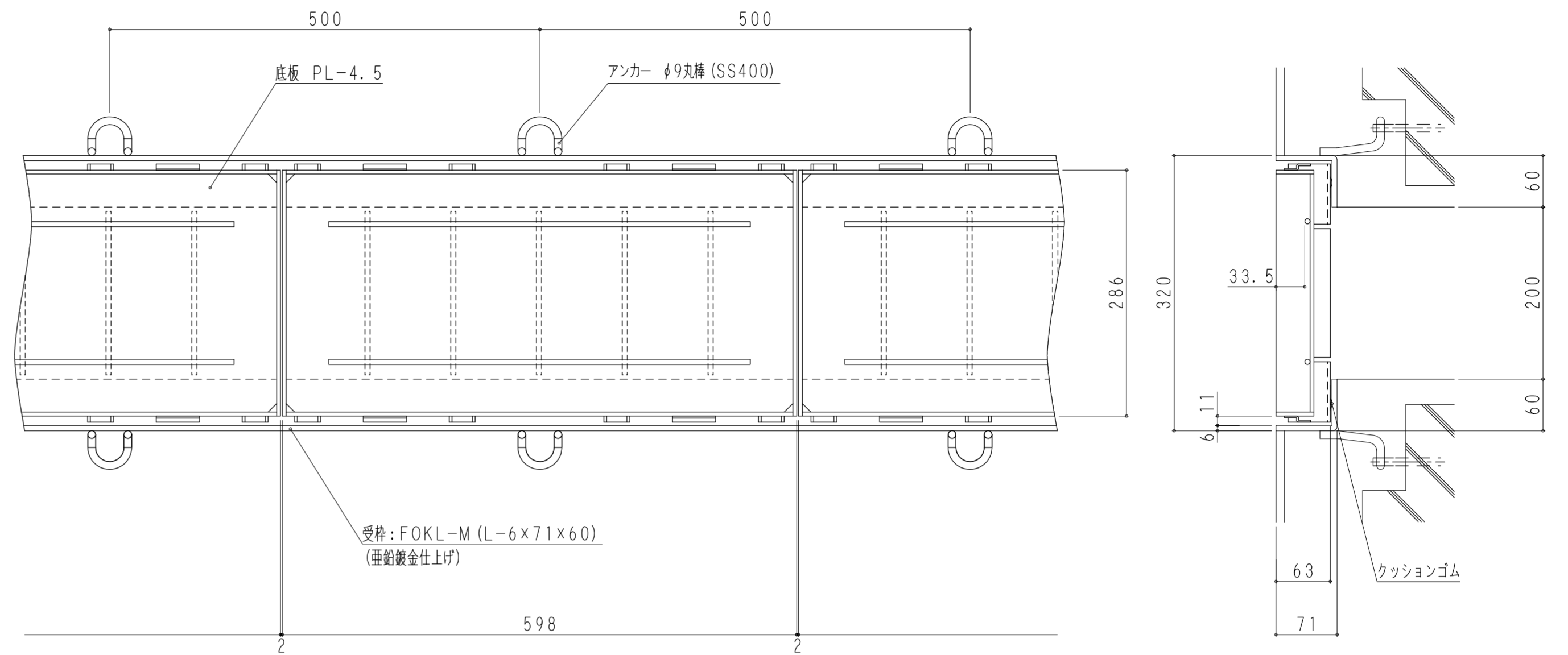
カラー舗装用スリットグレーチング (側溝用) モルタル充填用 品番:FOSG-2-20 (P15) 300×598×63 (目地付きタイプ) 適用荷重 T-2



\*材 質 SS400  
 \*表面处理 亜鉛めっき

\*使用部材\*  
 主部材: 1B5×3×25NS (目地部分)  
 補強材: FB6×19  
 側 板: FB4.5×44

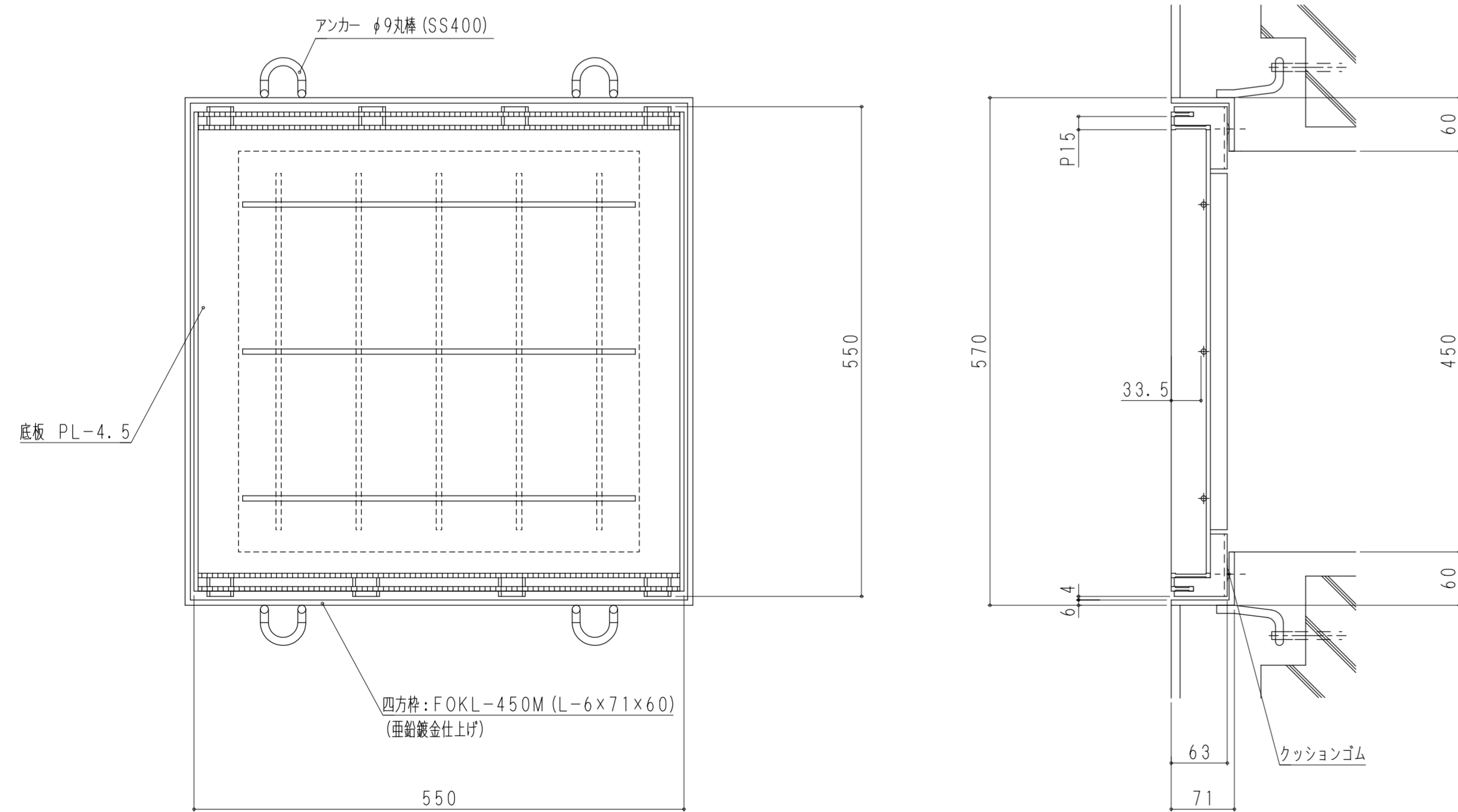
カラー舗装用スリットグレーチング (側溝用) モルタル充填用 品番:FOPG-2-20 286×598×63 (目地なしタイプ) 適用荷重 T-2



\*材 質 SS400  
 \*表面处理 亜鉛めっき

\*使用部材\*  
 補強材: FB6×19  
 側 板: FB4.5×44

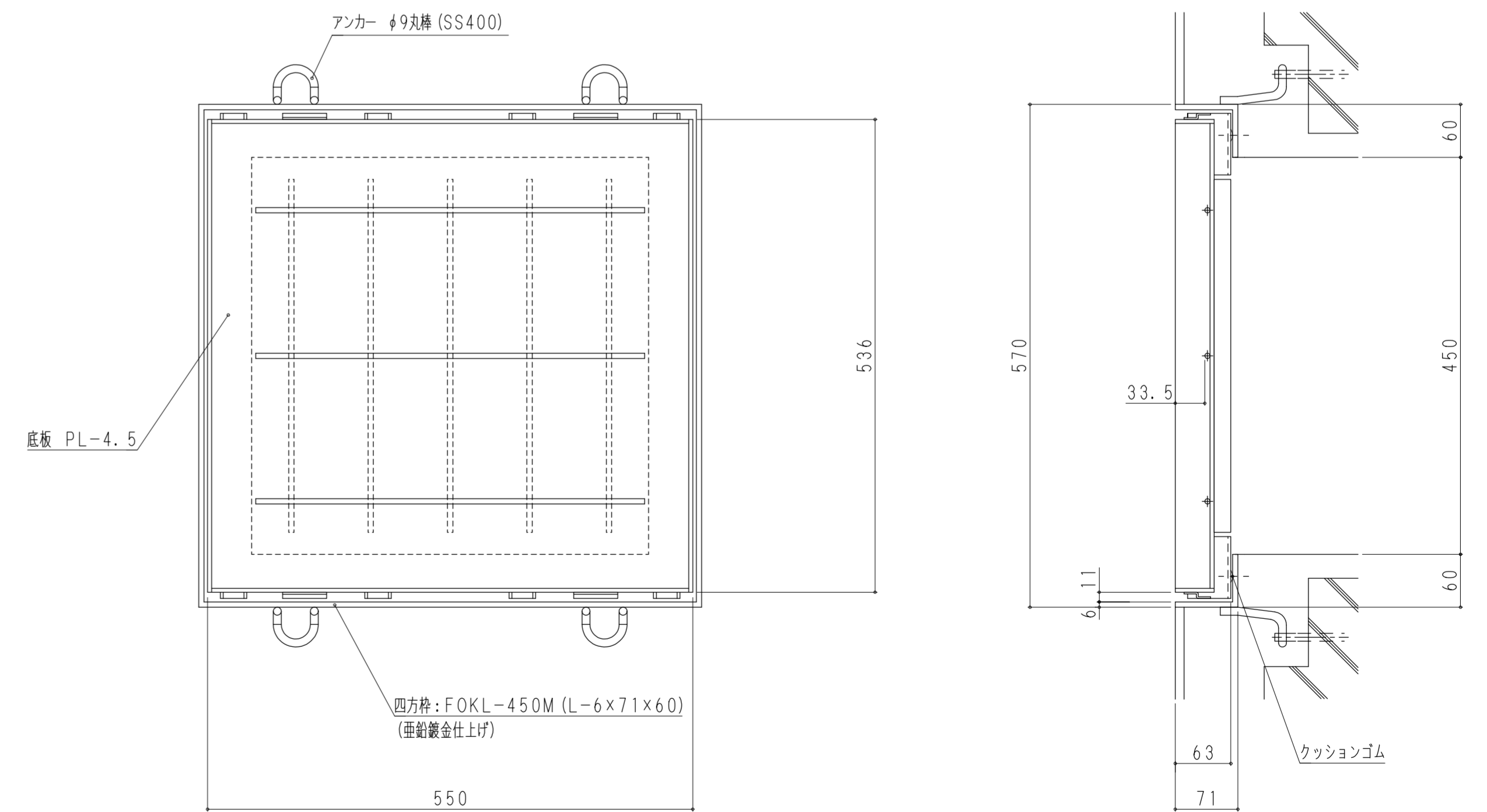
カラー舗装用スリットグレーチング (集水枳用) モルタル充填用 品番:FOSM-2-45 (P15) 550×550×63 (目地付きタイプ) 適用荷重 T-2



\*材 質 SS400  
 \*表面处理 亜鉛めっき

\*使用部材\*  
 主部材: 1B5×3×25NS (目地部分)  
 補強材: FB6×19  
 側 板: FB4.5×44

カラー舗装用スリットグレーチング (集水枳用) モルタル充填用 品番:FOPM-2-45 536×550×63 (目地なしタイプ) 適用荷重 T-2



\*材 質 SS400  
 \*表面处理 亜鉛めっき

\*使用部材\*  
 補強材: FB6×19  
 側 板: FB4.5×44