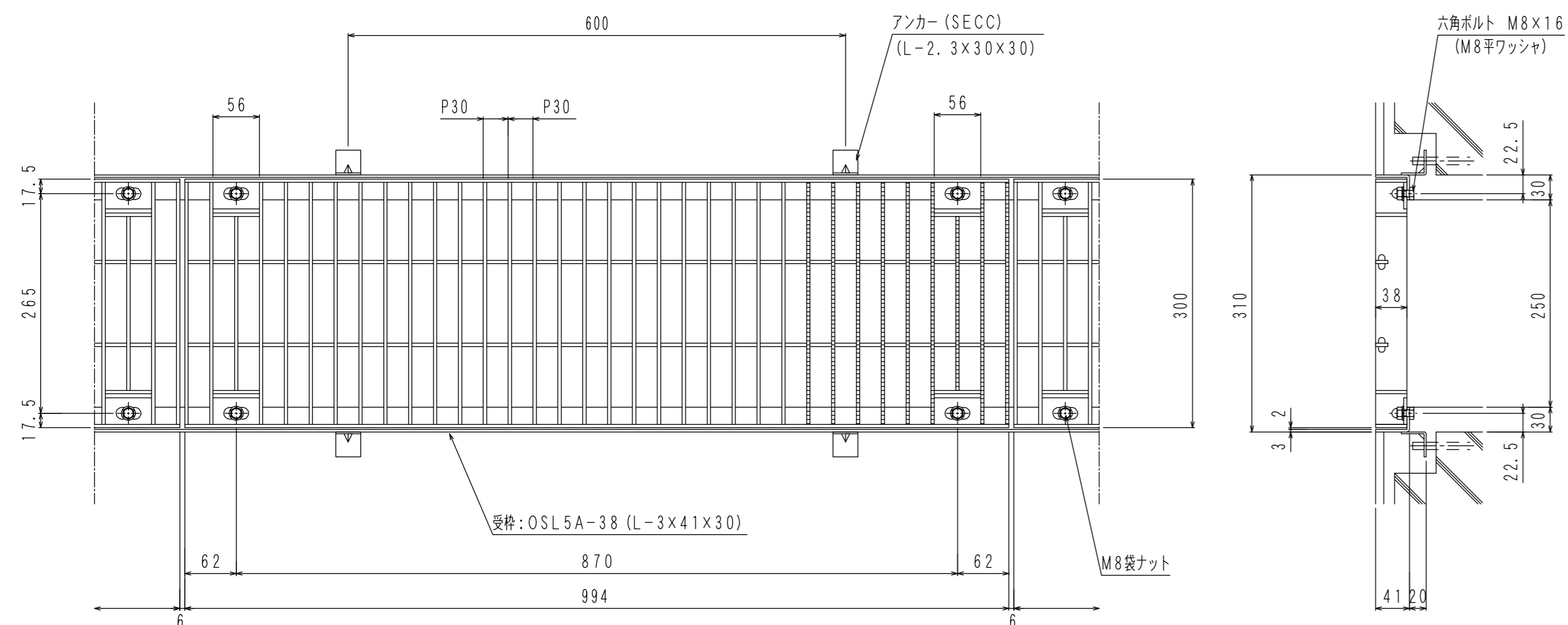


オーケーステンレスグレーチング



株式会社 奥岡製作所
 ■本社 ■委名工場 ■配送センター
 Tel 0594-74-2286 Tel 0594-23-3422

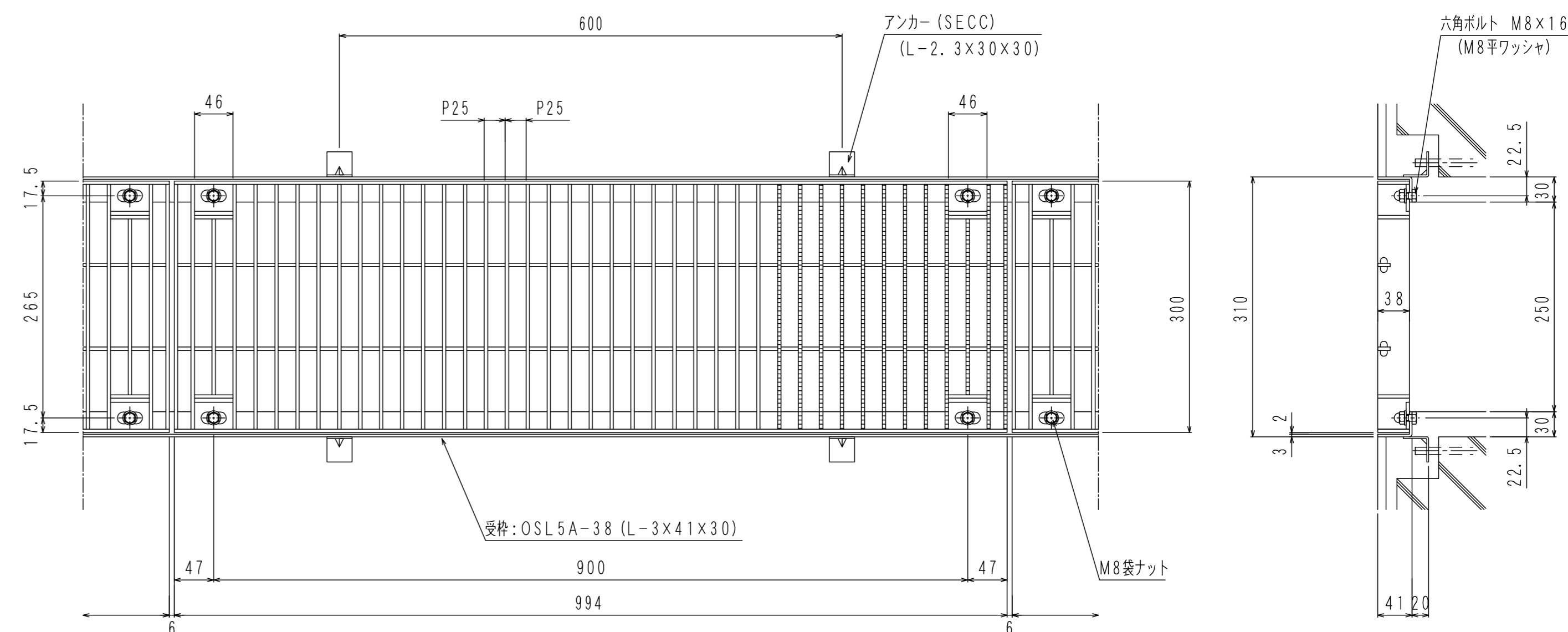
ボルト固定式組構式ステンレスグレーチング (横断用) ノンスリップタイプ 品番:OSGT4-NS 38-25A (P=30) 300×994×38



使用部材
 主部材: FB4×38
 補助材: FB4×15
 エンドバー: FB4×38

*材質 SUS304
 *表面处理 電解研磨

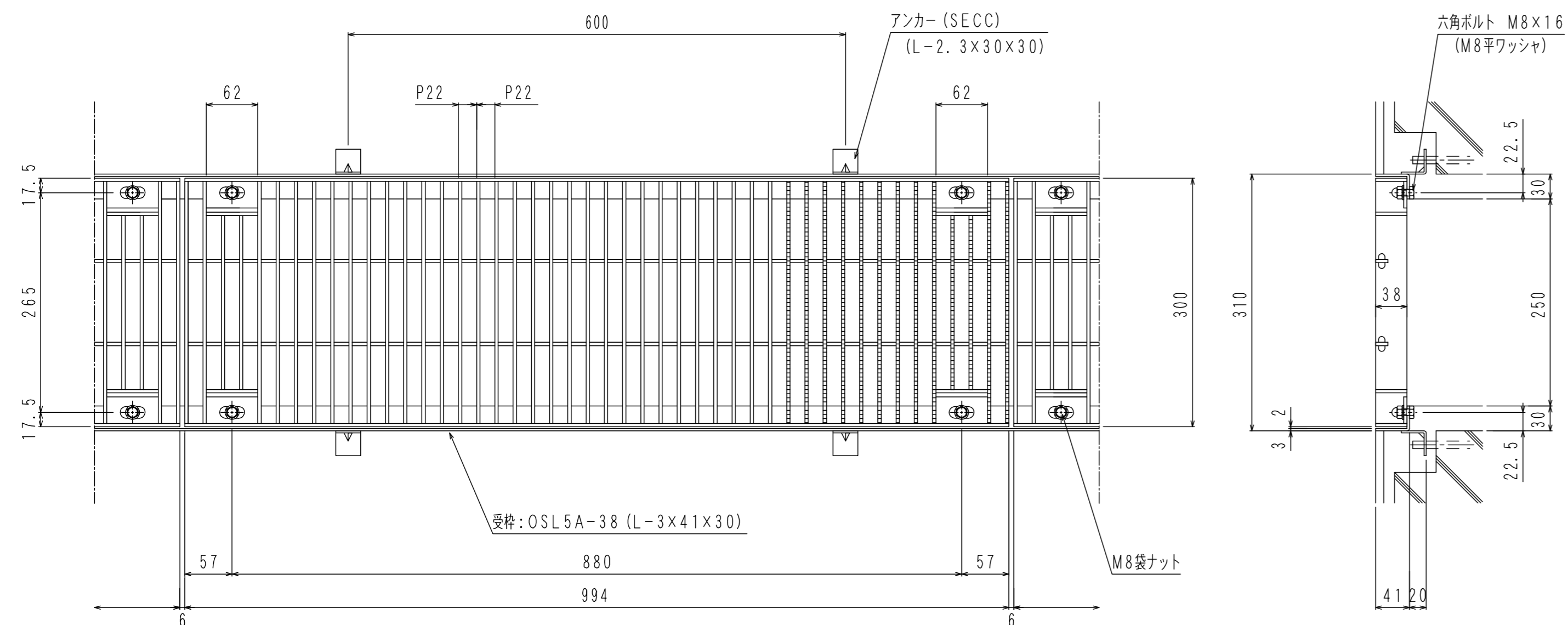
ボルト固定式組構式ステンレスグレーチング (横断用) ノンスリップタイプ 品番:OSGT4-NS 38-25D (P=25) 300×994×38



使用部材
 主部材: FB4×38
 補助材: FB4×15
 エンドバー: FB4×38

*材質 SUS304
 *表面处理 電解研磨

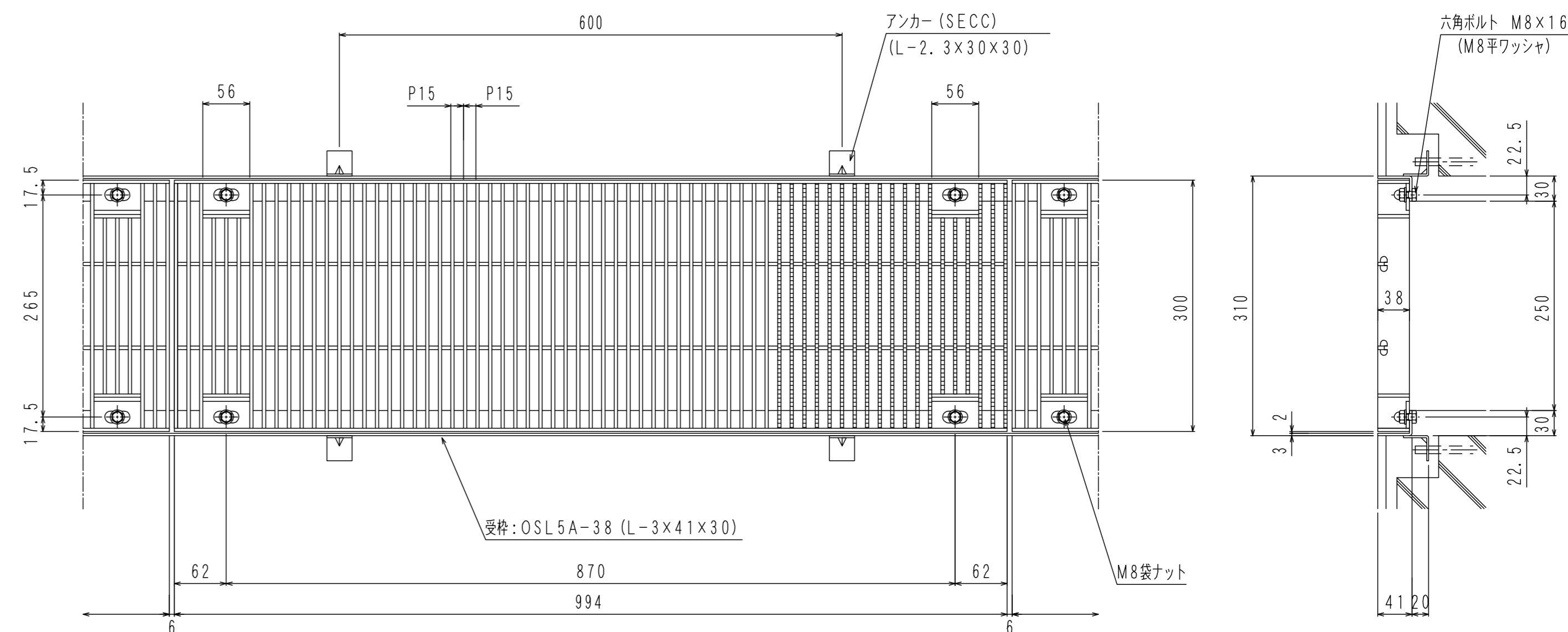
ボルト固定式組構式ステンレスグレーチング (横断用) ノンスリップタイプ 品番:OSGT4-NS 38-25B (P=22) 300×994×38



使用部材
 主部材: FB4×38
 補助材: FB4×15
 エンドバー: FB4×38

*材質 SUS304
 *表面处理 電解研磨

ボルト固定式組構式ステンレスグレーチング (横断用) ノンスリップタイプ 品番:OSGT4-NS 38-25C (P=15) 300×994×38



使用部材
 主部材: FB4×38
 補助材: FB4×15
 エンドバー: FB4×38

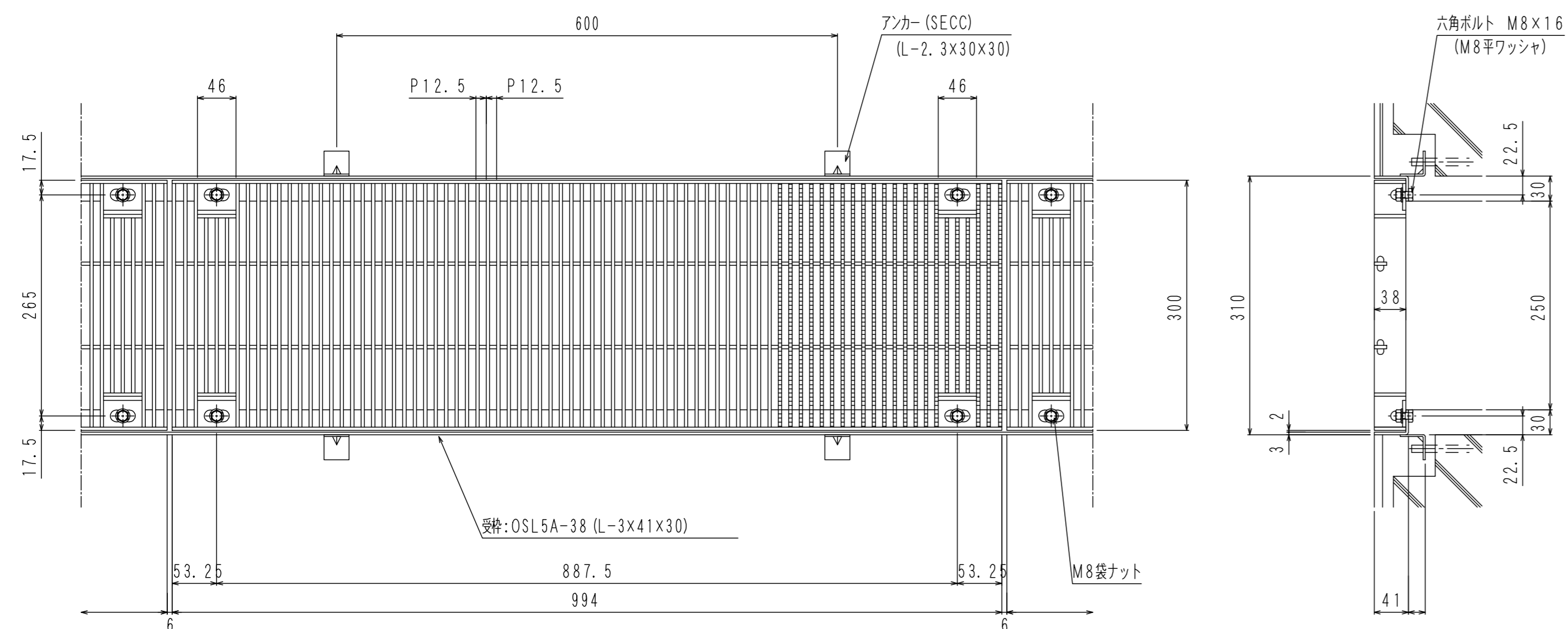
*材質 SUS304
 *表面处理 電解研磨

オーケーステンレスグレーチング



株式会社 奥岡製作所
 ■本社 Tel 0594-74-2286
 ■桑名工場 配送センター Tel 0594-23-3422

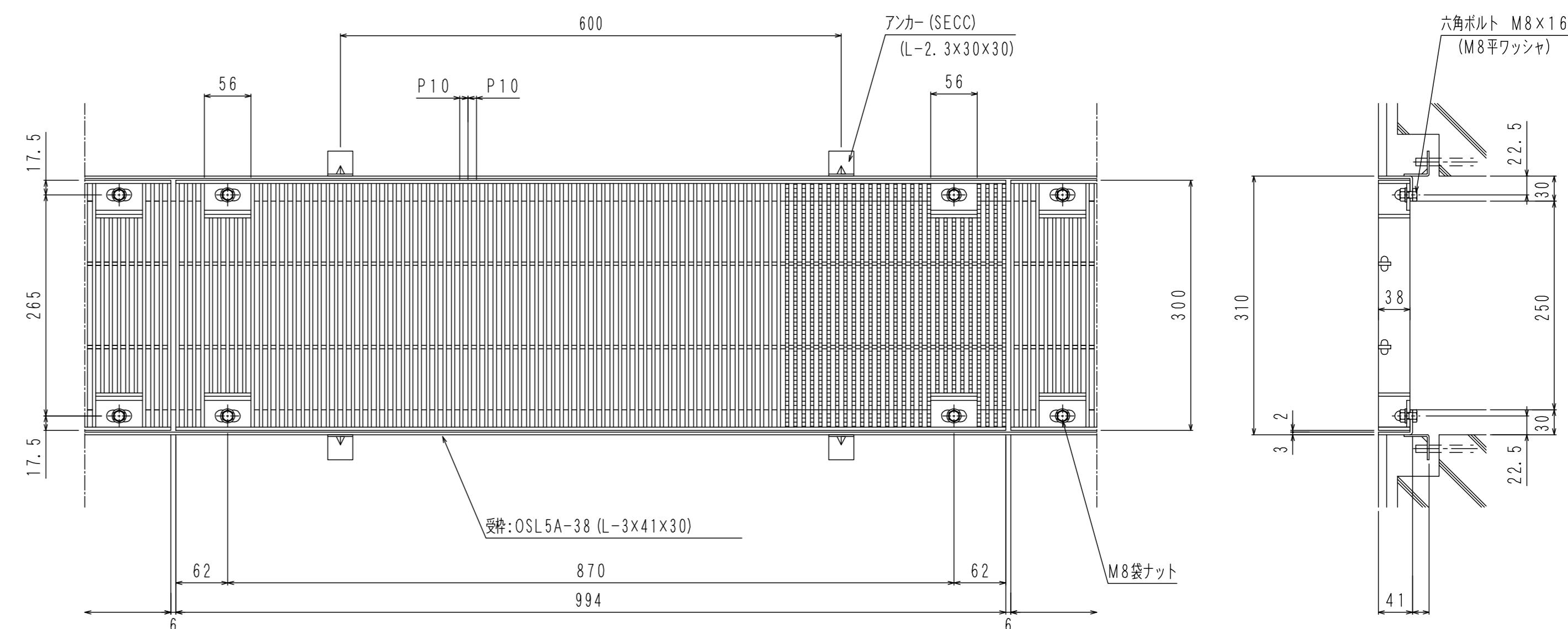
ボルト固定式組構式ステンレスグレーチング (横断用) ノンスリップタイプ 品番:OSGT4-NS 38-25F (P=12.5) 300×994×38



使用部材
 主部材:FB4×38
 補助材:FB4×15
 エンドバー:FB4×38

*材質 SUS304
 *表面処理 電解研磨

ボルト固定式組構式ステンレスグレーチング (横断用) ノンスリップタイプ 品番:OSGT4-NS 38-25H (P=10) 300×994×38



*材質 SUS304
 *表面処理 電解研磨

使用部材
 主部材:FB4×38
 補助材:FB4×15
 エンドバー:FB4×38