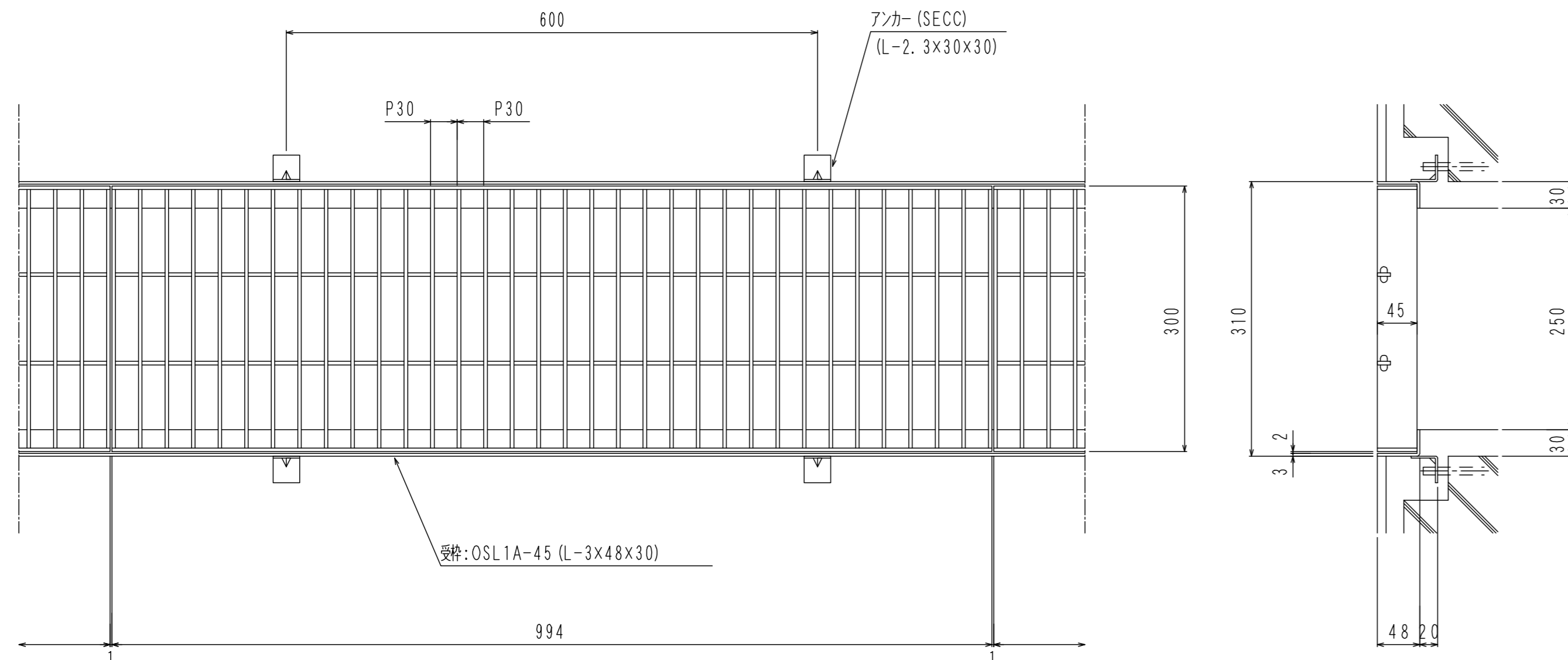


# オーケーステンレスグレーチング



株式会社 奥岡製作所  
 ■本社 ■桑名工場 ■配送センター  
 Tel 0594-74-2286 Tel 0594-23-3422

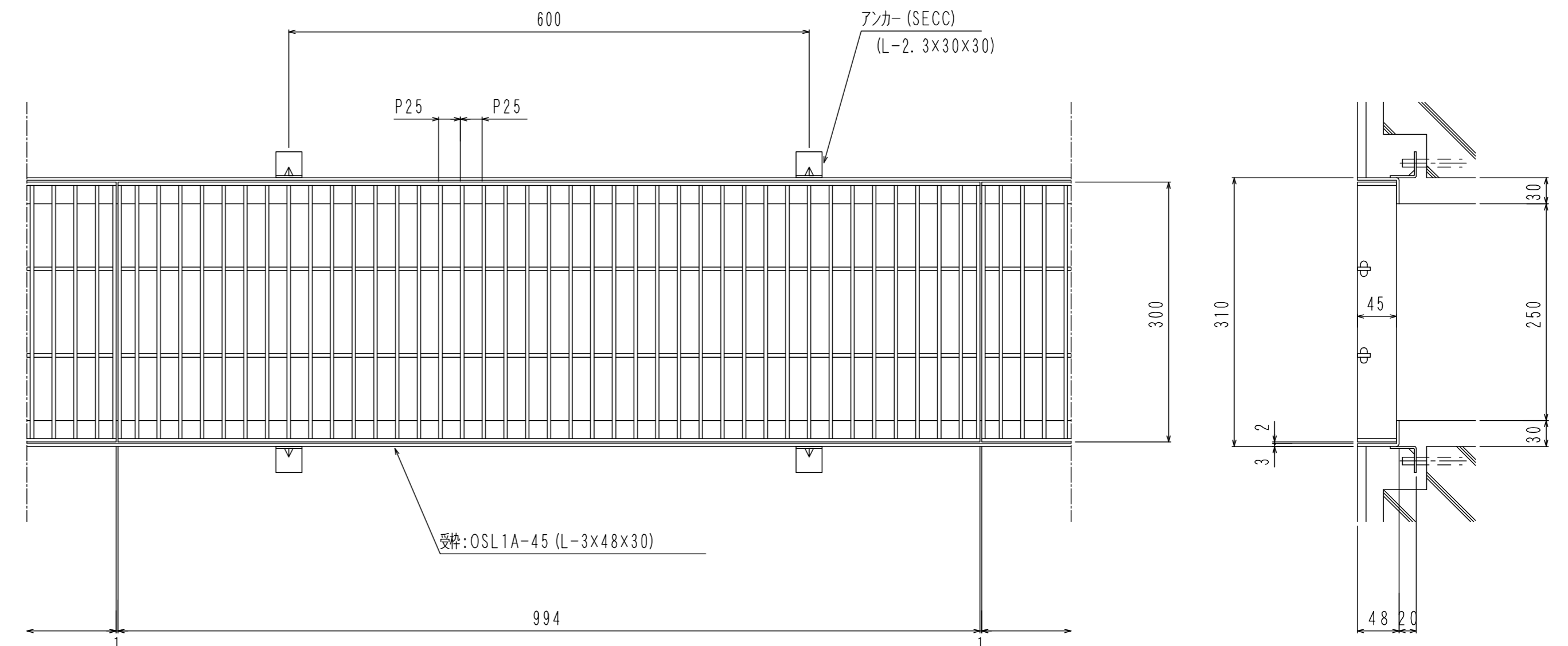
組構式ステンレスグレーチング (側溝用) プレーンタイプ 品番:OSG4 45-25A (P=30) 300×994×45



\*使用部材\*  
 主部材:FB4×45  
 補助材:FB4×15  
 エンドバー:FB4×45

\*材質 SUS304  
 \*表面处理 電解研磨

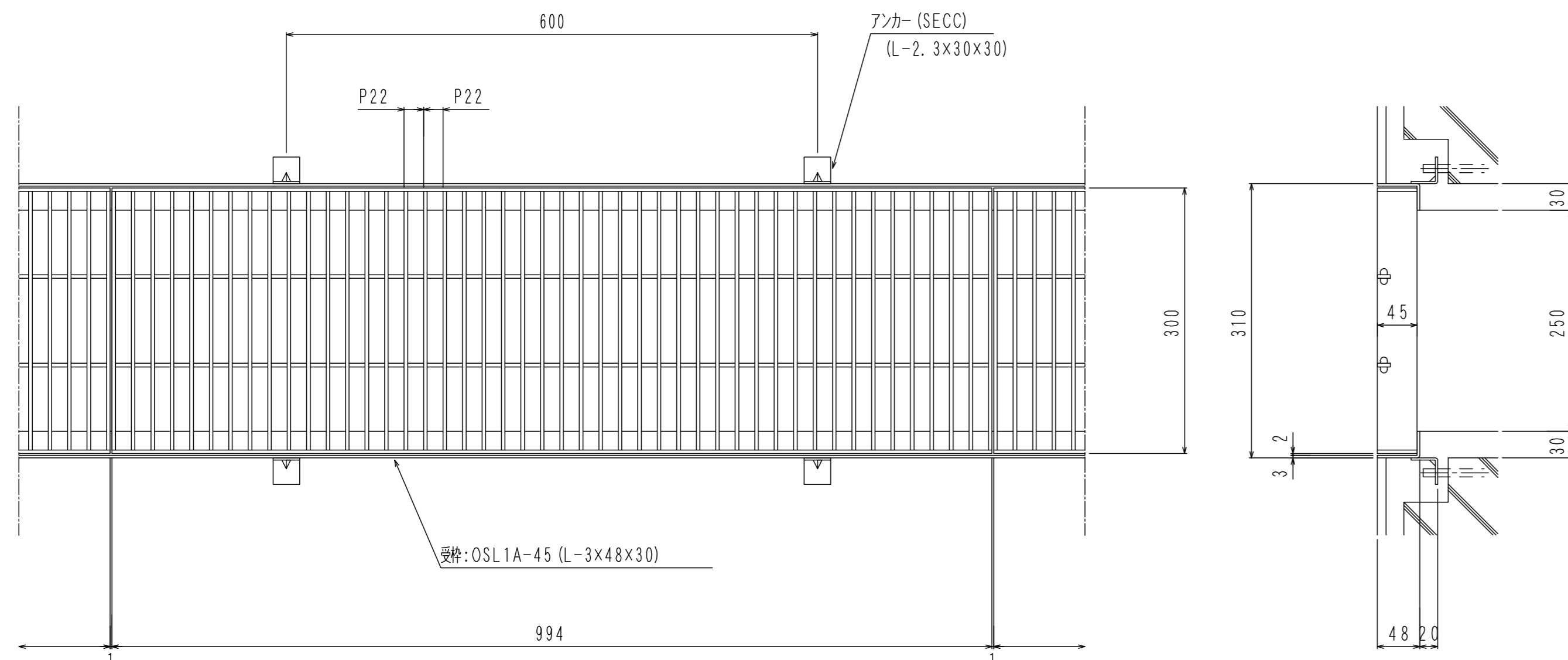
組構式ステンレスグレーチング (側溝用) プレーンタイプ 品番:OSG4 45-25D (P=25) 300×994×45



\*使用部材\*  
 主部材:FB4×45  
 補助材:FB4×15  
 エンドバー:FB4×45

\*材質 SUS304  
 \*表面处理 電解研磨

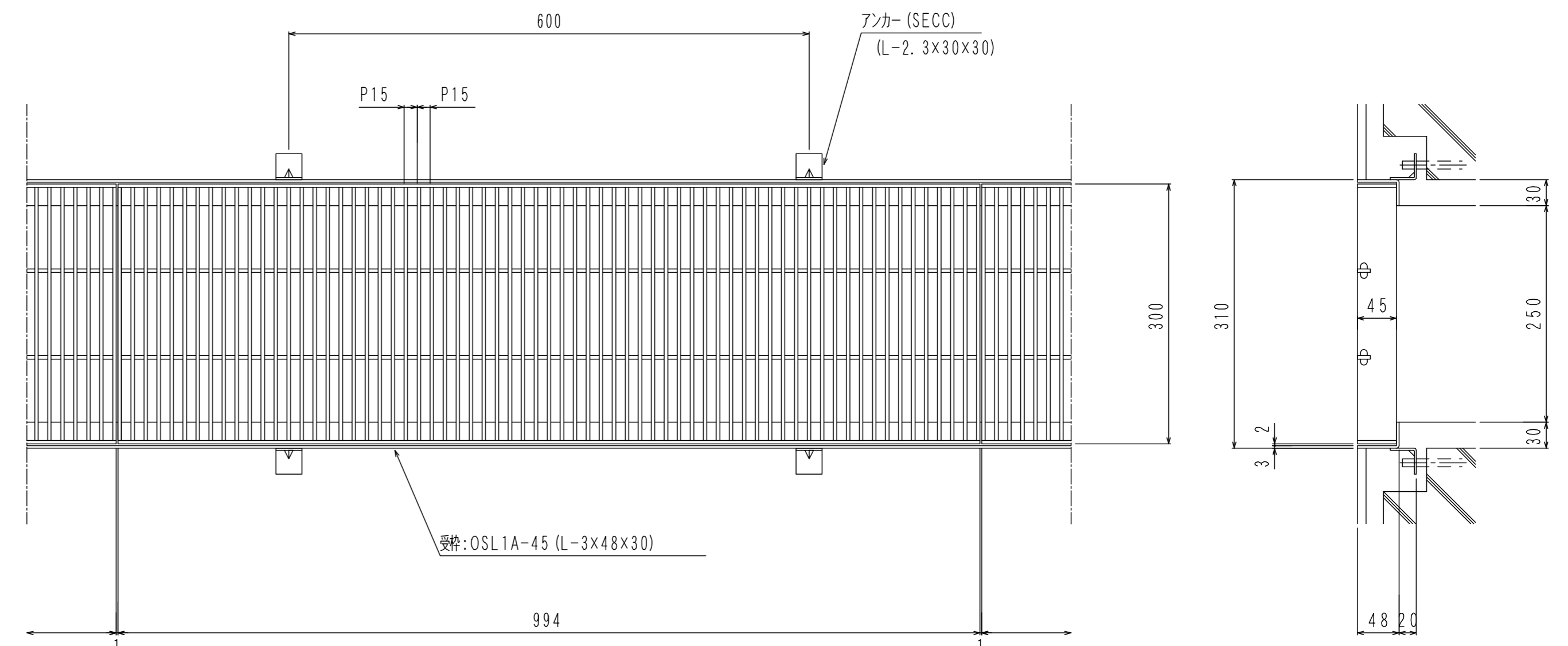
組構式ステンレスグレーチング (側溝用) プレーンタイプ 品番:OSG4 45-25B (P=22) 300×994×45



\*使用部材\*  
 主部材:FB4×45  
 補助材:FB4×15  
 エンドバー:FB4×45

\*材質 SUS304  
 \*表面处理 電解研磨

組構式ステンレスグレーチング (側溝用) プレーンタイプ 品番:OSG4 45-25C (P=15) 300×994×45



\*使用部材\*  
 主部材:FB4×45  
 補助材:FB4×15  
 エンドバー:FB4×45

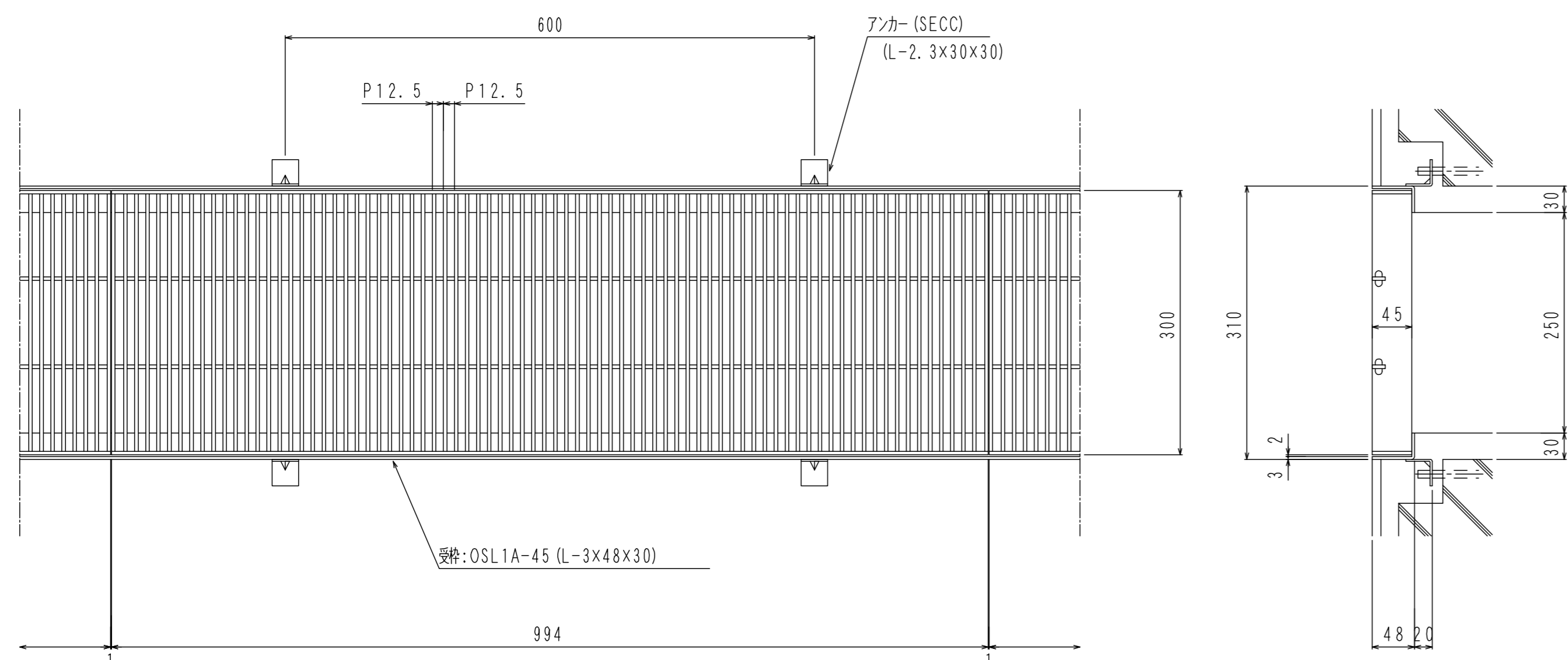
\*材質 SUS304  
 \*表面处理 電解研磨

# オーケーステンレスグレーチング



株式会社 奥岡製作所  
 ■本社 Tel 0594-74-2286 ■桑名工場 配送センター Tel 0594-23-3422

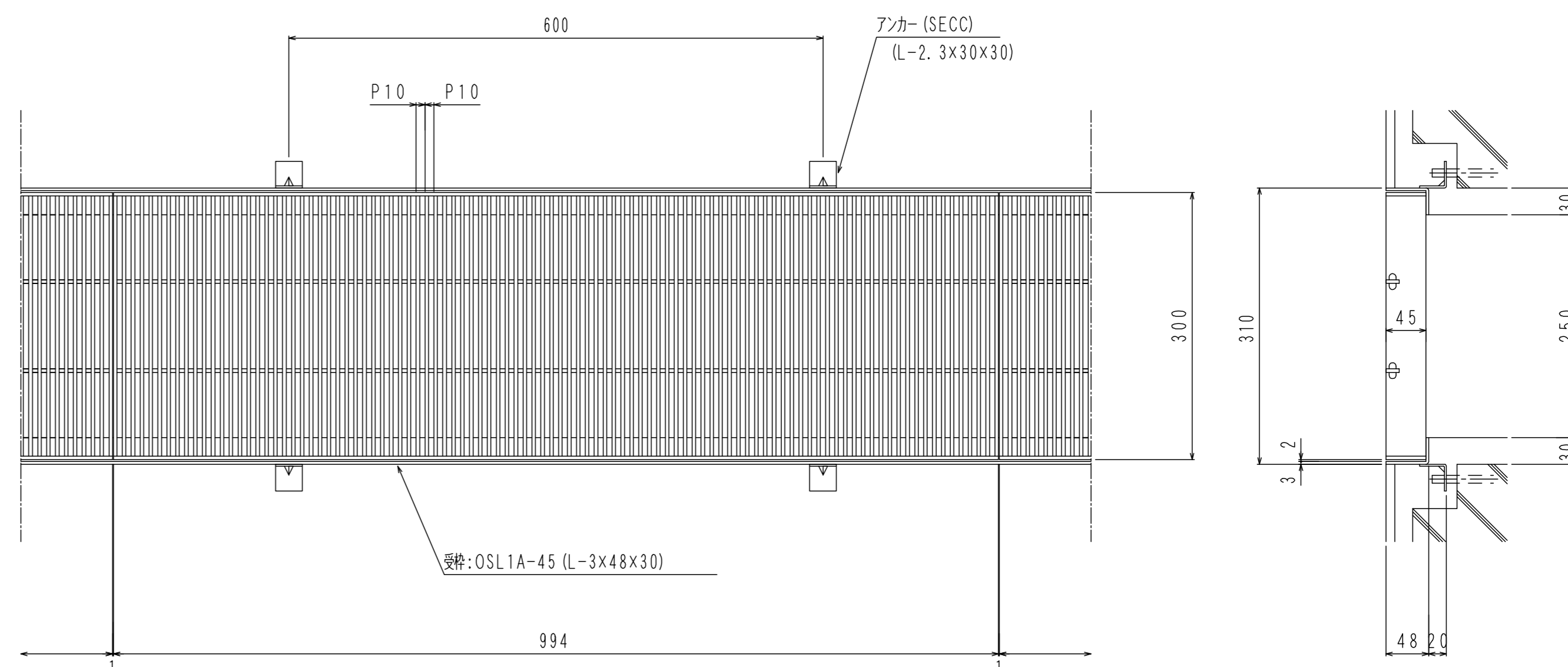
組構式ステンレスグレーチング (側溝用) プレーンタイプ 品番: OSG4 45-25F (P=12.5) 300×994×45



\*使用部材\*  
 主部材: FB4×45  
 補助材: FB4×15  
 エンドバー: FB4×45

\*材質 SUS304  
 \*表面処理 電解研磨

組構式ステンレスグレーチング (側溝用) プレーンタイプ 品番: OSG4 45-25H (P=10) 300×994×45



\*使用部材\*  
 主部材: FB4×45  
 補助材: FB4×15  
 エンドバー: FB4×45

\*材質 SUS304  
 \*表面処理 電解研磨