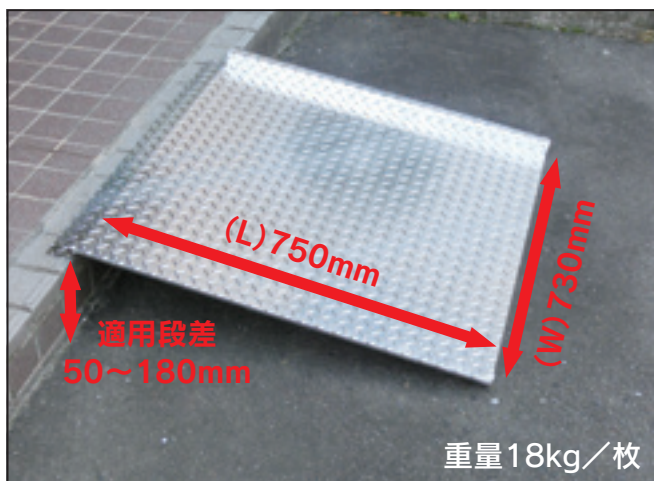


スロープ SLOPE

車いす・台車・ベビーカー・
自転車・スクーターに最適です。

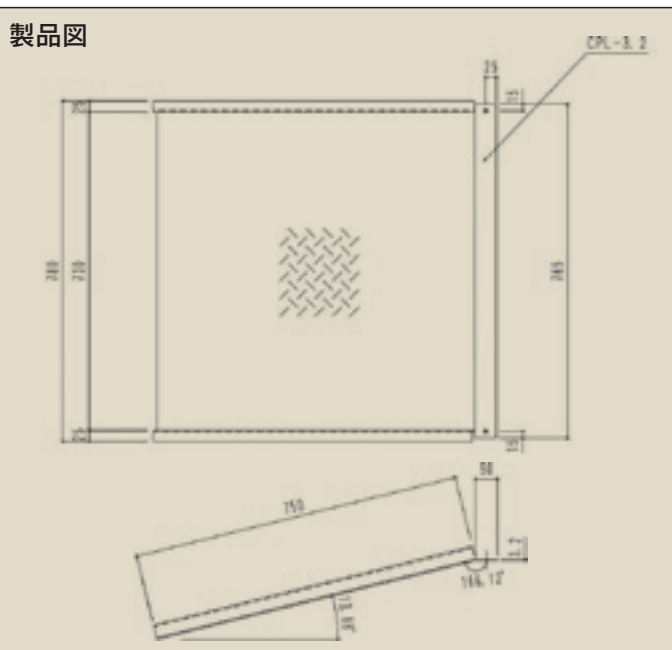
ご希望サイズ及びステンレス・
アルミ製も製作可能です。

安心・安全に 段差を解消いたします!



▼スチール製スロープ(溶融亜鉛めっき仕上げ)

型式記号	OKSLOPE-01K
本体寸法	(W) 730 × (L) 750 × (t) 3.2 ※縞鋼板厚み3.2mm
適用段差	50~180mm
耐荷重	150kg



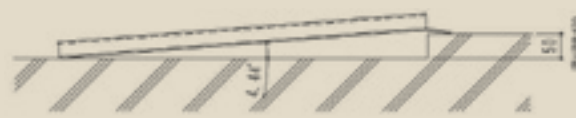
▼傾斜角度(車イス利用の場合)

	傾斜角度		
	5度 (自走用)	10度 (基本角度)	15度 (狭い場所に)
スロープ 長さ	段差の 約12倍	段差の 約6倍	段差の 約4倍
備考	<ul style="list-style-type: none"> 車イスで自走可能 公共施設など常設スロープは傾斜角度4度未満がオススメ 	<ul style="list-style-type: none"> 一番のオススメ角度 電動車イスの自走も可能 介助者の方も楽に上昇、下降できる 	<ul style="list-style-type: none"> かなり急な角度 傾斜角度15度を超過の使用はNG 車イスの重心が後ろにずれるため転倒しやすい

※介助の方の体力、車イスの車種などによって傾斜角度の設定は異なります。

納まり図

最小段差 50mm



最大段差 180mm

