



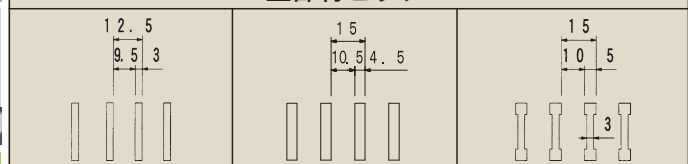
新品
1 ステンレス
2 Tバー式
3 ビット蓋物
4 ステンレス
5 樹脂FRP
6 組式モデル

四角ボルト固定式細目帯状タイプの溝蓋です。騒音防止・盗難防止用としてご利用頂けます。ただし比較的交通量の少ない場所でのご利用をおすすめします。スキマ10mm以下の細目タイプとして、ハイヒールでも安心して通行できます。

※製品は、受枠の施工が必要です。パッキン無(A)・パッキン付(B)のご指示をお願い致します。(P182を参照)



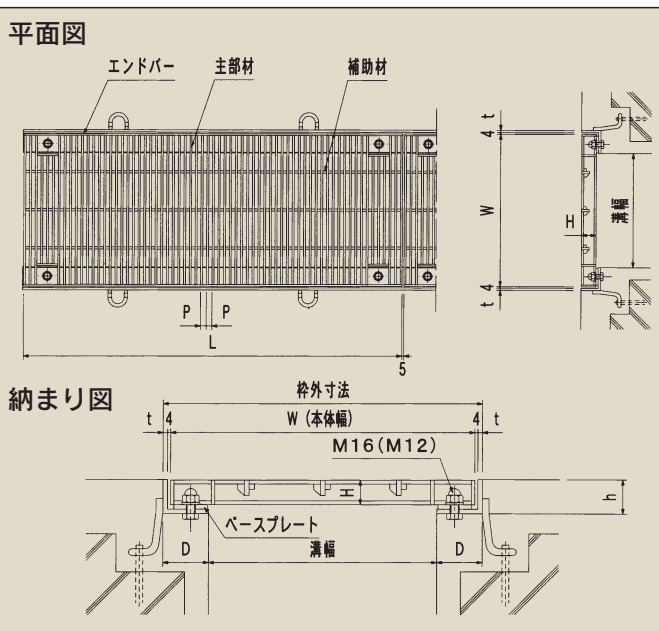
主部材ピッチ



型式記号説明

OKGT-P 5 40-38

組構式ボルト固定式横断用表示 細目仕様 主部材厚み表示(5mm) 本体幅(400mm) 主部材の高さ(38mm)



OKGT-P製品規格

●受注製作品です。ご発注時に出荷日をご確認下さい。

適用荷重	溝幅(mm)	型式記号	本体寸法(mm)		主部材	重量(kg)		受枠サイズ(mm) t×h×D
			W×L×H			本体	受枠	
T-2	100	OKGT-P3 20-25	200×995×25	FB3.0×25	13.6	9.2	L-6×38×60	
	150	OKGT-P3 25-25	250×995×25		15.7			
	200	OKGT-P3 30-25	300×995×25		18.0			
	250	OKGT-P3 35-25	350×995×25		20.2			
	300	OKGT-P3 40-25	400×995×25		22.5			
	350	OKGT-P3 45-25	450×995×25		24.6			
	400	OKGT-P5 50-25※	500×995×25	IB5×3×25	30.9			
T-14	100	OKGT-P3 20-25	200×995×25	FB3.0×25	13.6	9.2	L-6×38×60	
	150	OKGT-P3 25-25	250×995×25		15.7			
	200	OKGT-P5 30-25※	300×995×25		20.2			
	250	OKGT-P5 35-32※	350×995×32	IB5×3×32	27.3	9.7	L-6×44×60	
	300	OKGT-P5 40-32※	400×995×32		31.0			
	350	OKGT-P5 45-38※	450×995×38		39.0			
	400	OKGT-P5 50-38※	500×995×38	IB5×3×38	43.2	10.3	L-6×50×60	
T-20	100	OKGT-P3 20-25	200×995×25	FB3.0×25	13.6	9.2	L-6×38×60	
	150	OKGT-P3 25-25	250×995×25		15.7			
	200	OKGT-P5 30-25※	300×995×25		20.2			
	250	OKGT-P5 35-32※	350×995×32	IB5×3×32	27.3	9.7	L-6×44×60	
	300	OKGT-P5 40-38※	400×995×38		35.5			
	350	OKGT-P5 45-44※	450×995×44		43.9			
	400	OKGT-P5 50-44※	500×995×44	IB5×3×44	48.7	11.0	L-6×56×60	
T-25	100	OKGT-P5 20-25※	200×995×25	IB5×3×25	14.8	9.2	L-6×38×60	
	150	OKGT-P5 25-25※	250×995×25		17.0			
	200	OKGT-P5 30-32※	300×995×32		24.3			
	250	OKGT-P5 35-38※	350×995×38		31.2			
	300	OKGT-P5 40-44※	400×995×44		40.0			
	350	OKGT-P5 45-44※	450×995×44		43.9			
	400	OKGT-P5 50-50S※	500×995×50	FB4.5×50	54.5	11.3	L-6×61×60	

※は、ピッチ15になります。

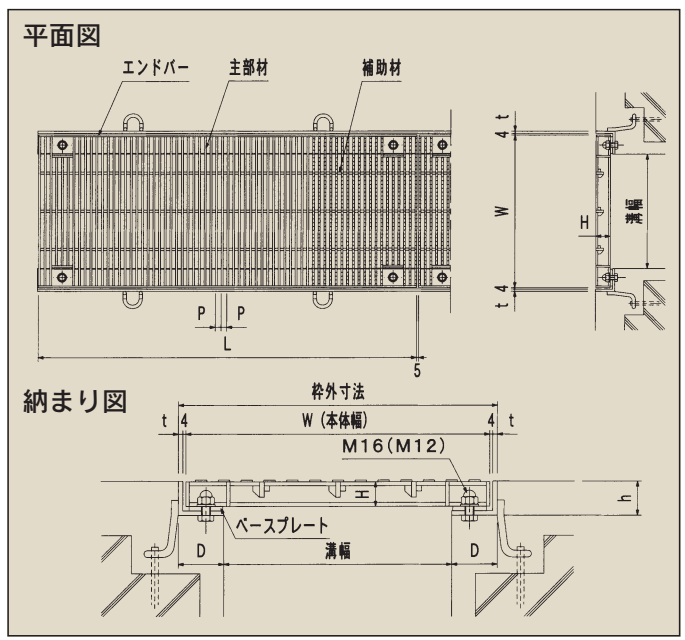
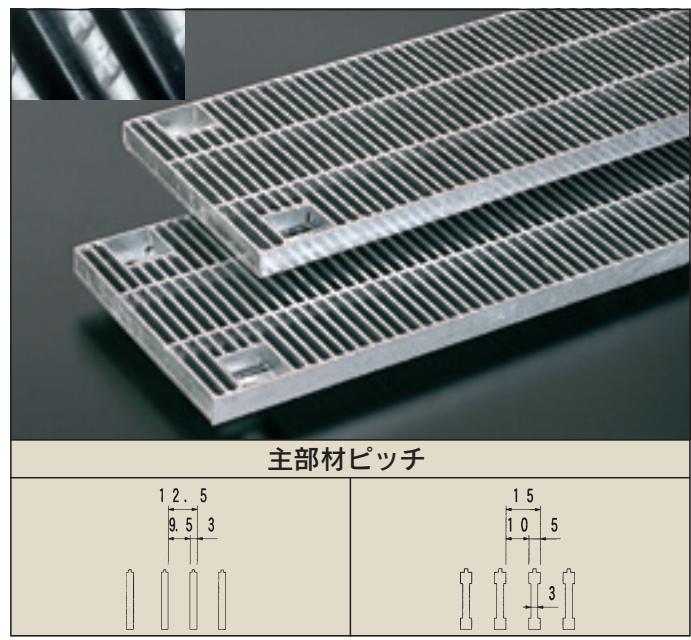


四点ボルト固定式細目帯状タイプの溝蓋です。騒音防止・盗難防止用としてご利用頂けます。ただし比較的交通量の少ない場所でのご利用をおすすめします。
スキマ10mm以下の細目タイプとして、ハイヒールでも安心して通行できます。
主部材上部に滑り止め加工を施したノンスリップタイプの溝蓋です。
※製品は、受枠の施工が必要です。パッキン無(A)・パッキン付(B)のご指示をお願い致します。(P182を参照)

型式記号説明

OKGTX-P5 40-38

組構式ボルト固定式横断用表示 ノンスリップ表示 | 細目仕様 | 主部材厚み表示(5mm) | 本体幅(400mm) | 主部材の高さ(38mm)



OKGTX-P製品規格

●受注製品です。ご発注時に出荷日をご確認下さい。

適用荷重	溝幅 (mm)	型式記号	本体寸法 (mm)		主部材 (ノンスリップ)	重量 (kg)		受枠サイズ (mm) t×h×D
			W×L×H			本体	受枠	
T-2	100	OKGTX-P3 20-25	200×995×25		FB3.0×25	13.6	9.2	L-6×38×60
	150	OKGTX-P3 25-25	250×995×25			15.7		
	200	OKGTX-P3 30-25	300×995×25			18.0		
	250	OKGTX-P3 35-25	350×995×25			20.2		
	300	OKGTX-P3 40-25	400×995×25			22.5		
	350	OKGTX-P3 45-25	450×995×25		24.6			
	400	OKGTX-P5 50-25※	500×995×25		IB5×3×25	30.9		
T-14	100	OKGTX-P3 20-25	200×995×25		FB3.0×25	13.6	9.2	L-6×38×60
	150	OKGTX-P3 25-25	250×995×25			15.7		
	200	OKGTX-P5 30-25※	300×995×25			20.2		
	250	OKGTX-P5 35-32※	350×995×32			27.3		
	300	OKGTX-P5 40-32※	400×995×32			31.0		
	350	OKGTX-P5 45-38※	450×995×38		39.0			
	400	OKGTX-P5 50-38※	500×995×38		IB5×3×38	43.2	10.3	L-6×50×60
T-20	100	OKGTX-P3 20-25	200×995×25		FB3.0×25	13.6	9.2	L-6×38×60
	150	OKGTX-P3 25-25	250×995×25			15.7		
	200	OKGTX-P5 30-25※	300×995×25			20.2		
	250	OKGTX-P5 35-32※	350×995×32			27.3		
	300	OKGTX-P5 40-38※	400×995×38			35.5		
	350	OKGTX-P5 45-44※	450×995×44		43.9			
	400	OKGTX-P5 50-44※	500×995×44		IB5×3×44	48.7	11.0	L-6×56×60
T-25	100	OKGTX-P5 20-25※	200×995×25		IB5×3×25	14.8	9.2	L-6×38×60
	150	OKGTX-P5 25-25※	250×995×25			17.0		
	200	OKGTX-P5 30-32※	300×995×32			24.3		
	250	OKGTX-P5 35-38※	350×995×38			31.2		
	300	OKGTX-P5 40-44※	400×995×44			40.0		
	350	OKGTX-P5 45-44※	450×995×44		43.9			
	400	OKGTX-P5 50-44★	500×995×44		IB5×3×44	56.3	11.0	L-6×56×60

★は、ピッチ12.5になります。
※は、ピッチ15になります。

- 1 グレチング
- 2 Tバー式 玄関マット
- 3 ビット蓋物
- 4 ステップレス
- 5 樹脂FRP
- 6 組構式
- 6 多目的景観
- 6 U字溝用
- 7 住居用
- 8 カラー舗装用
- 9 ハットチー
- 10 舗装用品