

組構 OKGT スチールグレーティング 横断用

(ボルト固定式標準並目タイプ)

適用荷重



四点ボルト固定式帯状タイプの溝蓋です。騒音防止、盗難防止用としてご利用いただけます。ただし比較的交通量の少ない場所でのご利用をおすすめ致します。組構式で安価かつ特注サイズにも短納期でお応えできます。

※製品は、受枠の施工が必要です。パッキン無(A)・パッキン付(B)のご指示をお願い致します。(P182参照)

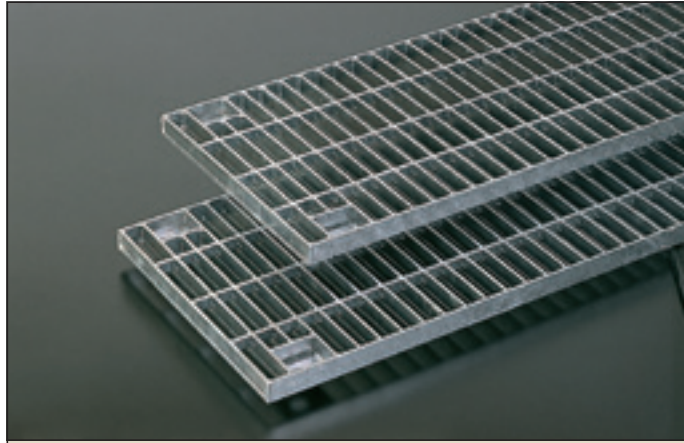
型式記号説明

OKGT 40-32

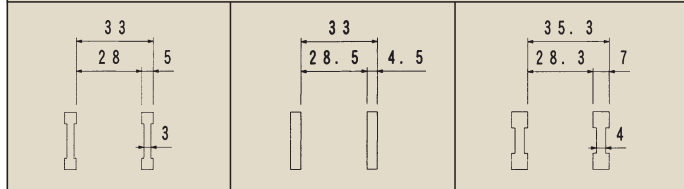
組構式ボルト固定式横断用表示

本体幅
(400mm)

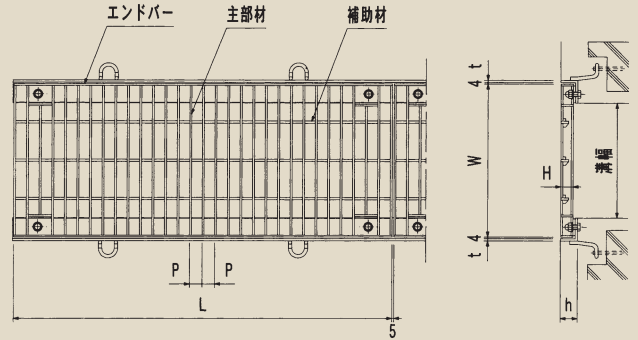
主部材の高さ
(32mm)



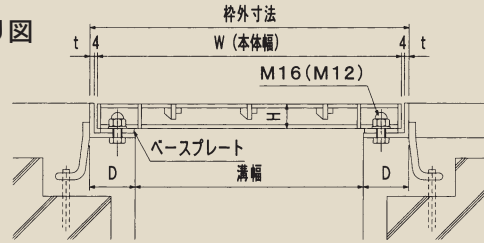
主部材ピッチ



平面図



納まり図



OKGT製品規格

●受注製品です。ご発注時に出荷日をご確認下さい。

適用荷重	溝幅 (mm)	型式記号	本体寸法 (mm) W×L×H	主部材	重量 (kg)		受枠サイズ (mm) t×h×D
					本体	受枠	
T-2	100	OKGT 20-25	200×995×25	IB5×3×25	10.0	9.2	L-6×38×60
	150	OKGT 25-25	250×995×25		11.1		
	200	OKGT 30-25	300×995×25		12.9		
	250	OKGT 35-32	350×995×32		16.5		
	300	OKGT 40-32	400×995×32		18.6		
	350	OKGT 45-38	450×995×38		22.5		
400	OKGT 50-38	500×995×38	IB5×3×38	24.9	10.3	L-6×50×60	

適用荷重	溝幅 (mm)	型式記号	本体寸法 (mm) W×L×H	主部材	重量 (kg)		受枠サイズ (mm) t×h×D
					本体	受枠	
T-14	100	OKGT 20-25	200×995×25	IB5×3×25	10.0	9.2	L-6×38×60
	150	OKGT 25-32	250×995×32		13.0		
	200	OKGT 30-32	300×995×32		15.1		
	250	OKGT 35-38	350×995×38		18.5		
	300	OKGT 40-44	400×995×44		23.2		
	350	OKGT 45-50S	450×995×50		27.1		
	400	OKGT 50-50※	500×995×50		IB7×4×50		

適用荷重	溝幅 (mm)	型式記号	本体寸法 (mm) W×L×H	主部材	重量 (kg)		受枠サイズ (mm) t×h×D
					本体	受枠	
T-20	100	OKGT 20-32	200×995×32	IB5×3×32	11.6	9.7	L-6×44×60
	150	OKGT 25-32	250×995×32		13.0		
	200	OKGT 30-38	300×995×38		16.9		
	250	OKGT 35-50S	350×995×50		22.1		
	300	OKGT 40-50※	400×995×50		29.8		
	350	OKGT 45-55※	450×995×55		35.6		
400	OKGT 50-60※	500×995×60	IB7×4×60	43.0	12.3	L-6×71×60	

適用荷重	溝幅 (mm)	型式記号	本体寸法 (mm) W×L×H	主部材	重量 (kg)		受枠サイズ (mm) t×h×D
					本体	受枠	
T-25	100	OKGT 20-32	200×995×32	IB5×3×32	11.6	9.7	L-6×44×60
	150	OKGT 25-38	250×995×38		14.5		
	200	OKGT 30-44	300×995×44		18.7		
	250	OKGT 35-50※	350×995×50		26.2		
	300	OKGT 40-55※	400×995×55		32.7		
	350	OKGT 45-60※	450×995×60		38.7		
400	OKGT 50-65※	500×995×65	IB7×4×65	45.5	12.4	L-6×76×60	

※は、ピッチ35.3になります。



OKGTX

スチールグレーチング

横断用

(ボルト固定式ノンスリップ並目タイプ)

適用荷重



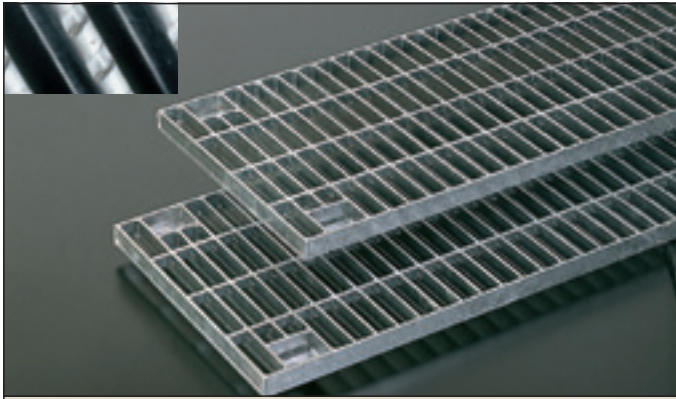
四点ボルト固定式帯状タイプの溝蓋です。騒音防止、盗難防止用としてご利用戴けます。ただし比較的交通量の少ない場所でのご利用をおすすめ致します。
組構式で安価かつ特注サイズにも短納期でお応えできます。主部材上部に滑り止め加工を施したノンスリップタイプのみぞ蓋です。

※製品は、受枠の施工が必要です。パッキン無(A)・パッキン付(B)のご指示をお願い致します。(P182参照)

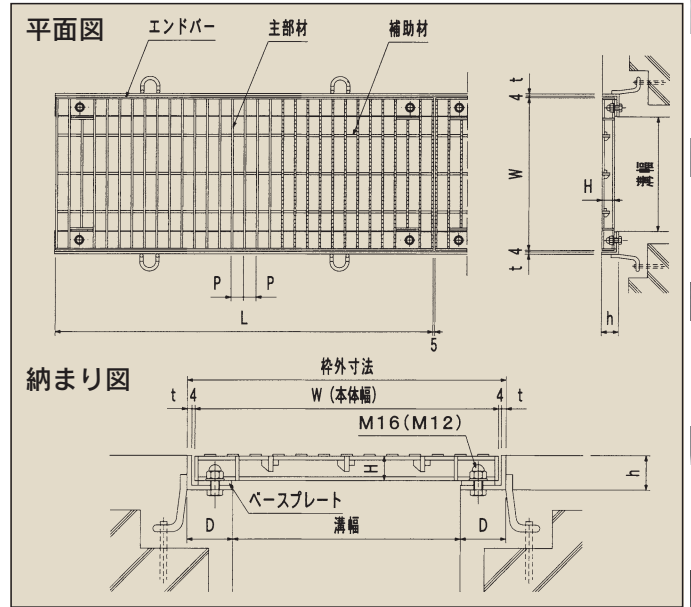
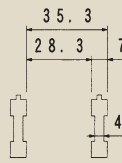
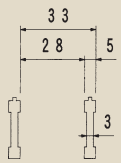
型式記号説明

OKGTX-5 40-32

組構式ボルト固定式 横断用表示 ノンスリップ 表示 主部材の厚み (5mm) 本体幅 (400mm) 主部材の高さ (32mm)



主部材ピッチ



OKGTX製品規格

●受注製作品です。ご発注時に出荷日をご確認下さい。

適用荷重	溝幅 (mm)	型式記号	本体寸法 (mm) W×L×H	主部材 (ノンスリップ)	重量 (kg)		受枠サイズ (mm) t×h×D
					本体	受枠	
T-2	100	OKGTX-5 20-25	200×995×25	IB5×3×25	10.0	9.2	L-6×38×60
	150	OKGTX-5 25-25	250×995×25		11.1		
	200	OKGTX-5 30-25	300×995×25		12.9		
	250	OKGTX-5 35-32	350×995×32		16.5		
	300	OKGTX-5 40-32	400×995×32		18.6		
	350	OKGTX-5 45-38	450×995×38		22.5		
400	OKGTX-5 50-38	500×995×38	24.9	10.3	L-6×50×60		
T-14	100	OKGTX-5 20-25	200×995×25	IB5×3×25	10.0	9.2	L-6×38×60
	150	OKGTX-5 25-32	250×995×32		13.0		
	200	OKGTX-5 30-32	300×995×32		15.1		
	250	OKGTX-5 35-38	350×995×38		18.5		
	300	OKGTX-5 40-44	400×995×44		23.2		
	350	OKGTX-7 45-50※	450×995×50		32.4		
400	OKGTX-7 50-50※	500×995×50	36.0	11.3	L-6×61×60		
T-20	100	OKGTX-5 20-32	200×995×32	IB5×3×32	11.6	9.7	L-6×44×60
	150	OKGTX-5 25-32	250×995×32		13.0		
	200	OKGTX-5 30-38	300×995×38		16.9		
	250	OKGTX-7 35-50※	350×995×50		26.3		
	300	OKGTX-7 40-50※	400×995×50		29.8		
	350	OKGTX-7 45-55※	450×995×55		35.6		
400	OKGTX-7 50-60※	500×995×60	43.0	12.3	L-6×71×60		
T-25	100	OKGTX-5 20-32	200×995×32	IB5×3×32	11.6	9.7	L-6×44×60
	150	OKGTX-5 25-38	250×995×38		14.5		
	200	OKGTX-5 30-44	300×995×44		18.7		
	250	OKGTX-7 35-50※	350×995×50		26.2		
	300	OKGTX-7 40-55※	400×995×55		32.7		
	350	OKGTX-7 45-60※	450×995×60		38.7		
400	OKGTX-7 50-65※	500×995×65	45.5	12.4	L-6×76×60		

※は、ピッチ35.3になります。

- 1 グレーチング
- 2 Tバー式 玄関マット
- 3 ビット蓋物
- 4 ステレンレス トラップ
- 5 樹脂FRP グレーチング
- 6 組構式チネル グレーチング
- 6 多目的景観 みぞ蓋
- 6 U字溝用 排水機能付き グレーチング
- 7 柱状チネル グレーチング
- 8 カラー舗装用 みぞ蓋
- 9 フロアデー
- 10 舗装部品