

OKE-M/OKEN-M

スチールグレーチング
溜柵用
(標準/ノンスリップ中間目タイプ・四面ツバ付)

適用荷重



1 スチールグレーチング

2 Tバー式ステンレス鋼製排水溝

3 補助アンクル

4 U型ステンレス鋼製排水溝

5 樹脂製排水溝

6 組立式スチールグレーチング

7 圧板式スチールグレーチング

8 カラー舗装用カラー舗装

9 フロアーハッチ

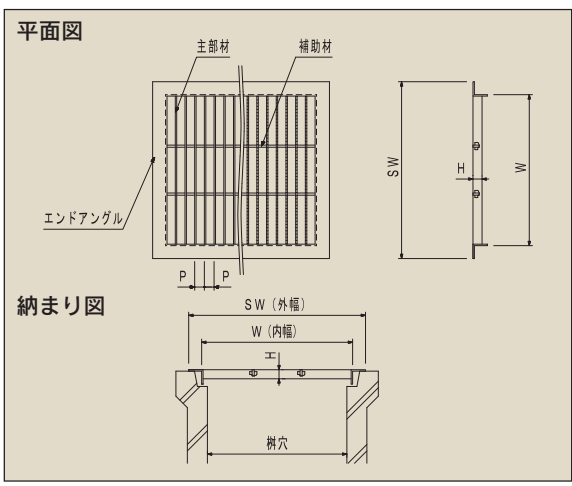
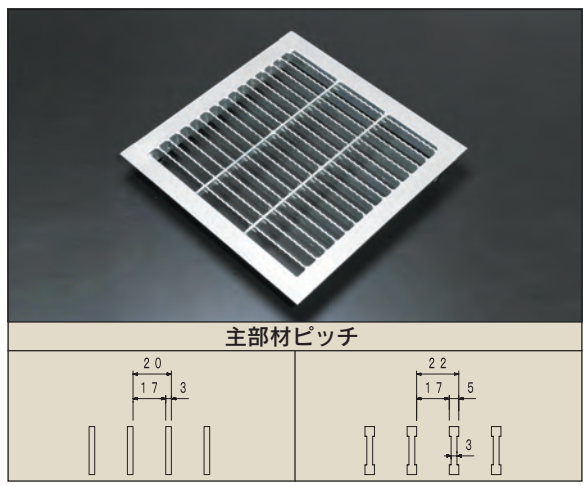
10 舗装製品

コンクリート製溜柵に受枠不要で簡単に設置可能。スキマを17mmに設定した中間目タイプで車イス、ベビーカー、台車等の車輪がはまりにくい当社オリジナルの製品です。滑り止め加工の有無をご選択ください。異型サイズにも短納期でお応えします。

型式記号説明

OKE(N)-M3 30-19

四面ツバ付溜柵用表示 ノンスリップ表示 中間目仕様 主部材の厚み(3mm) 開口寸法(300mm) 主部材の高さ(19mm)



OKE-M製品規格(標準中間目タイプ)

柵寸法 (mm)	適用荷重	型式記号	本体寸法(mm)				重量 (kg/枚)	使用部材(mm)		JANコード (下6桁)
			内幅 (W)	外幅 (SW)	高さ (H)	ピッチ (P)		主部材 (標準)	エンドアングル	
180	T-2	OKE-M3 18-19	195	249	19	20	1.8	FB3.0×19	L-3×30×30	318193
	T-6	OKE-M3 18-25			25					2.1
240	歩道用	OKE-M3 24-19	255	309	19	20	2.7	FB3.0×19	L-3×30×30	324194
	T-2	OKE-M3 24-25			25					3.2
300	歩道用	OKE-M3 30-19	315	369	19	22	3.9	FB3.0×19	L-3×30×30	333196
	T-2	OKE-M5 30-25			25					5.4
360	歩道用	OKE-M3 36-19	375	429	19	20	5.3	FB3.0×19	L-3×30×30	336197
	T-2	OKE-M5 36-25			25					9.3
450	歩道用	OKE-M3 45-19	470	524	19	20	7.7	FB3.0×19	L-3×30×30	345199
	T-2	OKE-M5 45-32			32					15.7
600	歩道用	OKE-M3 60-25	620	690	25	22	21.1	FB3.0×25	L-5×40×40	363254
	T-2	OKE-M5 60-38			38					27.3

OKEN-M製品規格(ノンスリップ中間目タイプ)

柵寸法 (mm)	適用荷重	型式記号	本体寸法(mm)				重量 (kg/枚)	使用部材(mm)		JANコード (下6桁)
			内幅 (W)	外幅 (SW)	高さ (H)	ピッチ (P)		主部材 (ノンスリップ)	エンドアングル	
180	T-2	OKEN-M3 18-19	195	249	19	20	1.8	FB3.0×19	L-3×30×30	618194
	T-6	OKEN-M3 18-25			25					2.1
240	歩道用	OKEN-M3 24-19	255	309	19	20	2.7	FB3.0×19	L-3×30×30	624195
	T-2	OKEN-M3 24-25			25					3.2
300	歩道用	OKEN-M3 30-19	315	369	19	22	3.9	FB3.0×19	L-3×30×30	630196
	T-2	OKEN-M5 30-25			25					5.4
360	歩道用	OKEN-M3 36-19	375	429	19	20	5.3	FB3.0×19	L-3×30×30	636198
	T-2	OKEN-M5 36-25			25					9.3
450	歩道用	OKEN-M3 45-19	470	524	19	20	7.7	FB3.0×19	L-3×30×30	645190
	T-2	OKEN-M5 45-32			32					15.7
600	歩道用	OKEN-M3 60-25	620	690	25	22	21.1	FB3.0×25	L-5×40×40	660254
	T-2	OKEN-M5 60-38			38					27.3

備考
 ●受注製作品です。ご発注時に出荷日をご確認ください。異形サイズの特注品を製作できます。
 ●ご承認書類(ミルシート、出荷証明書等)作成、提出できます。
 ●JANコードの国・企業コードは4937727です。

OKE-P/OKEN-P

スチールグレーチング
溜樹用
(標準/ノンスリップ細目タイプ・四面ツバ付)

適用荷重



- 1 プレステレス
スチールグレーチング
- 2 T-バー式
鋼製排水溝
- 3 補助アンクル
- 4 W/AASスチール
グレーチング
- 5 鋼製
グレーチング
- 6 組立式スチール
グレーチング
- 7 圧接式スチール
グレーチング
- 8 カラー
鋼製排水溝
- 9 フローアー
ハッチ
- 10 鋼物製品

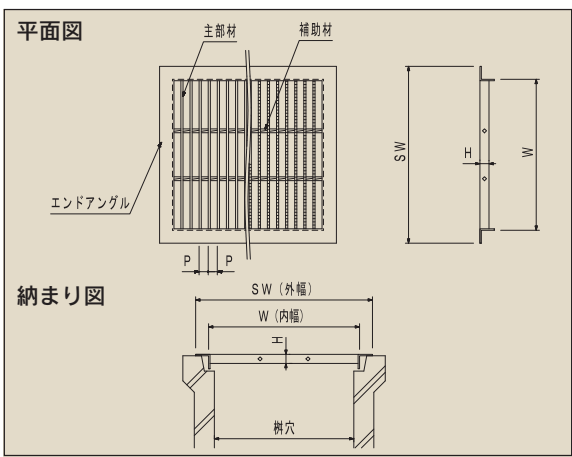
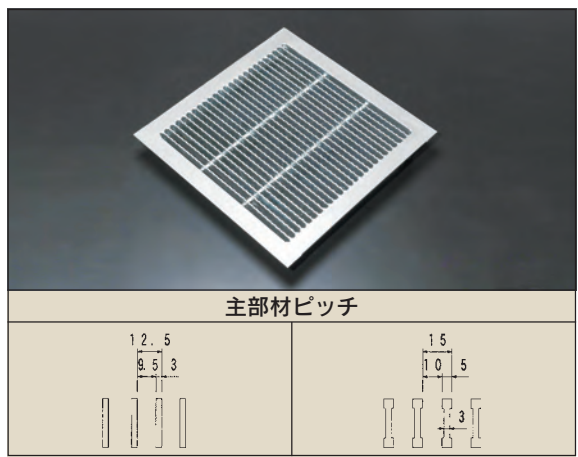
コンクリート製溜樹に受枠不要で簡単に設置できます。
細目ピッチ仕様としてプレーンタイプ及び滑り止め加工を施した
ノンスリップタイプの二種類をご用意致しました。

集水枳のサイズは地区により異なります。枳のサイズに合わせて
製作させて戴きます。

型式記号説明

OKE (N) -P3 30-19

四面ツバ付溜樹用表示 ノンスリップ表示 細目仕様 主部材の厚み(3mm) 開口寸法(300mm) 主部材高さ(19mm)



OKE-P製品規格(標準細目タイプ)

樹寸法 (mm)	適用荷重	型式記号	本体寸法 (mm)			ピッチ (P)	重量 (kg/枚)	主部材 (標準)	エンドアングル	JANコード (下6桁)
			内幅 (W)	外幅 (SW)	高さ (H)					
180	T-2	OKE-P3 18-19	195	249	19	12.5	2.5	FB3.0×19	L-3×30×30	197194
	T-14	OKE-P3 18-25			25		2.8			187256
240	T-2	OKE-P3 24-19	255	309	19	12.5	3.6	FB3.0×19	L-3×30×30	257195
	T-6	OKE-P3 24-25			25		4.3			247257
300	歩道用	OKE-P3 30-19	315	369	19	12.5	5.1	FB3.0×19	L-5×40×40	317196
	T-2	OKE-P3 30-25			25		6.1			317523
360	歩道用	OKE-P3 36-19	375	429	19	12.5	6.9	FB3.0×19	L-3×30×30	377190
	T-2	OKE-P3 36-25			25		8.3			367252
450	歩道用	OKE-P3 45-19	470	540	19	15	13.1	FB3.0×19	L-5×40×40	477197
	T-2	OKE-P5 45-25			25		17.1			477258
450	T-14	OKE-P5 45-38	470	540	38	15	22.4	IB5×3×38	L-5×40×40	477388
	歩道用	OKE-P3 60-25			25		24.1			627257
600	T-2	OKE-P5 60-32	620	690	32	15	32.2	IB5×3×32	L-6×50×50	627387
	T-14	OKE-P5 60-44			44		44.1			627448

OKEN-P製品規格(ノンスリップ細目タイプ)

樹寸法 (mm)	適用荷重	型式記号	本体寸法 (mm)			ピッチ (P)	重量 (kg/枚)	主部材 (ノンスリップ)	エンドアングル	JANコード (下6桁)
			内幅 (W)	外幅 (SW)	高さ (H)					
180	T-2	OKEN-P3 18-19	195	249	19	12.5	2.5	FB3.0×19	L-3×30×30	718191
	T-14	OKEN-P3 18-25			25		2.8			718252
240	T-2	OKEN-P3 24-19	255	309	19	12.5	3.6	FB3.0×19	L-3×30×30	724192
	T-6	OKEN-P3 24-25			25		4.3			724253
300	歩道用	OKEN-P3 30-19	315	369	19	12.5	5.1	FB3.0×19	L-5×40×40	730193
	T-2	OKEN-P3 30-25			25		6.1			730254
360	歩道用	OKEN-P3 36-19	375	429	19	12.5	6.9	FB3.0×19	L-3×30×30	730195
	T-2	OKEN-P3 36-25			25		8.3			736256
450	歩道用	OKEN-P3 45-19	470	540	19	15	13.1	FB3.0×19	L-5×40×40	745197
	T-2	OKEN-P5 45-25			25		17.1			745258
450	T-14	OKEN-P5 45-38	470	540	38	15	22.4	IB5×3×38	L-5×40×40	745388
	歩道用	OKEN-P3 60-25			25		24.1			760251
600	T-2	OKEN-P5 60-32	620	690	32	15	32.2	IB5×3×32	L-6×50×50	760329
	T-14	OKEN-P5 60-44			44		44.1			760442

備考 ●異形サイズ/特注品を別途承ります。
●ご承認書類 (ミルシート、出荷証明書) 作成、提出できます。
●一部受注製作品がございます。発注時に納期をご確認ください。
●JANコードの国・企業コードは4937727です。

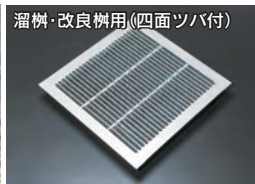
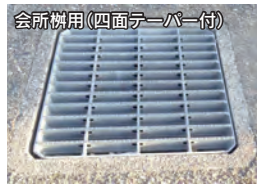


どんな形のます穴でもふたします！

ます穴はどのような形ですか？

ます穴の形状によって対応する商品が異なります

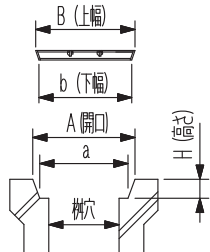
ますの形状・寸法・仕様・ピッチ・荷重条件・タイプをご記入ください



FAX見積依頼書

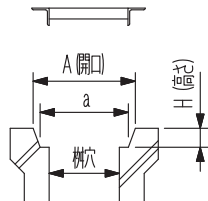
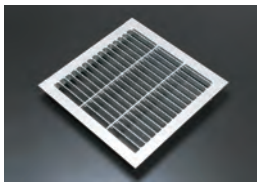
溝のパターンをお選びください

会所柵用 (四面テーパ付)



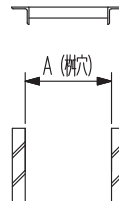
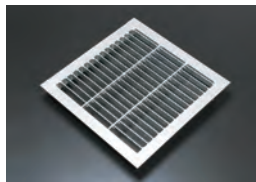
対応荷重: T-20以下

溜柵用 (四面ツバ付)



対応荷重: T-14以下

改良柵用 (四面ツバ付)



対応荷重: T-14以下

左図中の寸法を
ご記入ください

A寸法 _____ mm

a寸法 _____ mm

B寸法 _____ mm

b寸法 _____ mm

H寸法 _____ mm

数量 _____ 枚

荷重条件・仕様をお選びください

材質	仕様	主部材ピッチ	荷重条件	タイプ
<input type="checkbox"/> スチール製 (SS400) (溶融亜鉛めっき仕上げ)	<input type="checkbox"/> 標準	<input type="checkbox"/> 並目	<input type="checkbox"/> 歩道用 (歩行者のみ)	<input type="checkbox"/> グレーチングタイプ
<input type="checkbox"/> ステンレス製 (SUS304)	<input type="checkbox"/> ノンスリップ	<input type="checkbox"/> 中間目	<input type="checkbox"/> T-2 (普通自動車以下)	<input type="checkbox"/> 縞鋼板タイプ
		<input type="checkbox"/> 細目	<input type="checkbox"/> T-6 (総重量 6トン以下の車両)	
			<input type="checkbox"/> T-14 (総重量 14トン以下の車両)	
			<input type="checkbox"/> T-20 (総重量 20トン以下の車両)	

その他 (ご質問・ご依頼事項)

御社名	御担当者	TEL
所在地		FAX



株式会社 **奥岡製作所**

TEL.0594-74-2286
FAX.0594-74-2739

- 1 ステレス
- 2 Tバー式玄関マット
- 3 ビット蓋物
- 4 ステレストラ
- 5 樹脚FRP
- 6 組構式スチール
- 7 圧接式スチール
- 8 カラー舗道用みぞ蓋
- 9 フロアーハッチ
- 10 舗道製品