

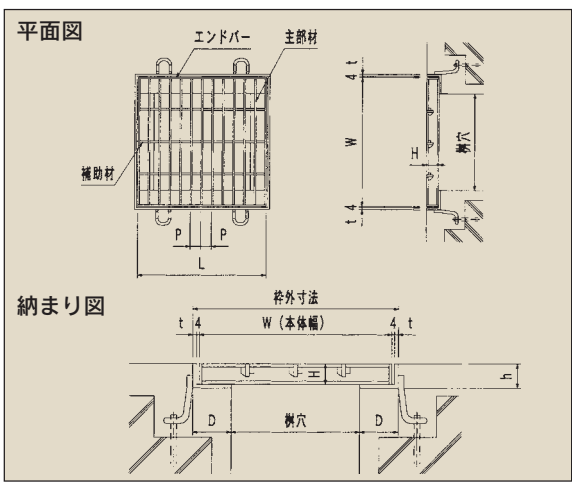
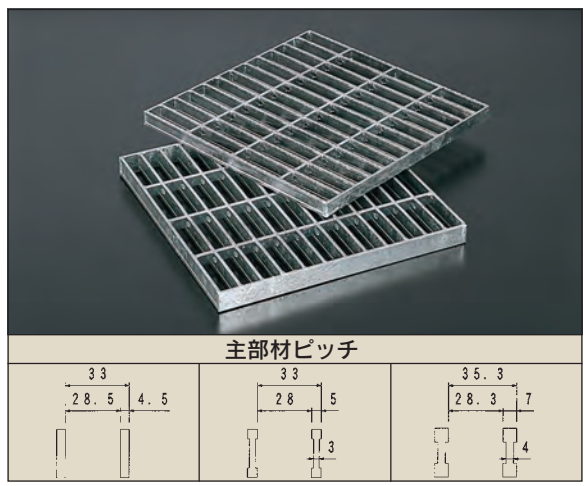
雨水、下水等の集排水柵用としてご利用下さい。
正方形の落とし込み仕様ですので簡単に脱着ができます。

※製品には、受枠の施工が必要です。使用用途により亜鉛鍍金仕上げ、ステンレス製受枠をご用意いたします。

型式記号説明

OKF 40-38

組構式正方形集水柵用表示 本体寸法 (400mm) 主部材高さ (38mm)



OKF 製品規格

●受注製品です。ご発注時に出荷日をご確認下さい。

適用荷重	柵穴寸法 (mm)	型式記号	本体寸法 (mm)		主部材	重量 (kg)		受枠寸法 (mm)	
			W×L×H	ピッチ (P)		本体	受枠	四方枠外寸法	高さ
歩道用	200×200	OKF 30-19	300×300×19	33	FB4.5×19	2.3	3.7	317□	23.5
	250×250	OKF 35-19	350×350×19			3.2	4.3	367□	
	300×300	OKF 40-25	400×400×25			5.0	5.2	417□	
	350×350	OKF 45-25	450×450×25		IB5×3×25	6.0	5.7	467□	
	400×400	OKF 50-25	500×500×25			7.7	6.3	517□	
	450×450	OKF 55-25	550×550×25			9.2	6.9	567□	
	500×500	OKF 60-25	600×600×25			11.0	7.5	617□	

適用荷重	柵穴寸法 (mm)	型式記号	本体寸法 (mm)		主部材	重量 (kg)		受枠寸法 (mm)	
			W×L×H	ピッチ (P)		本体	受枠	四方枠外寸法	高さ
T-2	200×200	OKF 30-19	300×300×19	33	FB4.5×19	2.3	3.7	317□	23.5
	250×250	OKF 35-25	350×350×25			3.8	4.6	367□	
	300×300	OKF 40-25	400×400×25		IB5×3×25	5.0	5.2	417□	
	350×350	OKF 45-32	450×450×32			7.7	8.4	470□	
	400×400	OKF 50-32	500×500×32			9.4	9.3	520□	
	450×450	OKF 55-38	550×550×38		IB5×3×38	13.1	10.2	570□	
	500×500	OKF 60-38	600×600×38			15.4	11.8	620□	

適用荷重	柵穴寸法 (mm)	型式記号	本体寸法 (mm)		主部材	重量 (kg)		受枠寸法 (mm)	
			W×L×H	ピッチ (P)		本体	受枠	四方枠外寸法	高さ
T-14	200×200	OKF 30-32	300×300×32	33	IB5×3×32	3.6	5.7	320□	38
	250×250	OKF 35-32	350×350×32			4.8	6.6	370□	
	300×300	OKF 40-38	400×400×38			7.1	8.0	420□	
	350×350	OKF 45-44	450×450×44		IB5×3×38	10.1	9.5	470□	
	400×400	OKF 50-50S	500×500×50			14.0	11.4	520□	
	450×450	OKF 55-50S	550×550×50		FB4.5×50	16.9	12.4	570□	
	500×500	OKF 60-50	600×600×50			24.2	13.5	620□	

適用荷重	柵穴寸法 (mm)	型式記号	本体寸法 (mm)		主部材	重量 (kg)		受枠寸法 (mm)	
			W×L×H	ピッチ (P)		本体	受枠	四方枠外寸法	高さ
T-20	200×200	OKF 30-32	300×300×32	33	IB5×3×32	3.6	5.7	320□	38
	250×250	OKF 35-38	350×350×38			5.6	7.0	370□	
	300×300	OKF 40-50S	400×400×50			9.2	9.2	420□	
	350×350	OKF 45-50S	450×450×50		FB4.5×50	11.6	10.3	470□	
	400×400	OKF 50-50	500×500×50			17.0	11.4	520□	
	450×450	OKF 55-55	550×550×55		IB7×4×50	22.9	12.8	570□	
	500×500	OKF 60-60	600×600×60			29.3	14.8	620□	



雨水、下水等の集排水柵用としてご利用下さい。
正方形の落とし込み仕様ですので簡単に脱着ができます。
主部材上部に滑り止め加工を施したノンスリップタイプのます蓋です。

※製品には、受枠の施工が必要です。使用用途により亜鉛鍍金仕上げ、ステンレス製受枠をご用意いたします。

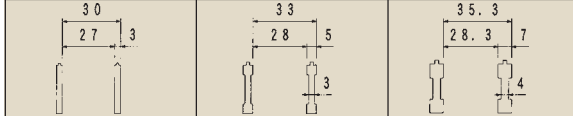
型式記号説明

OKFX-5 40-38

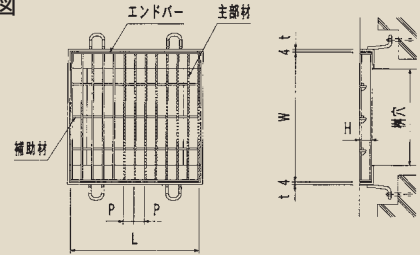
組構式正方形集水柵用表示 ノンスリップ表示 主部材の厚み(5mm) 本体寸法(400mm) 主部材高さ(38mm)



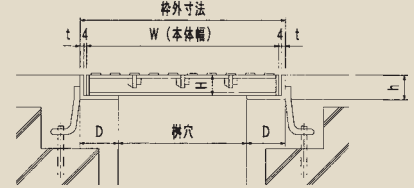
主部材ピッチ



平面図



納まり図



OKFX 製品規格

●受注製作品です。ご発注時に出荷日をご確認下さい。

適用荷重	柵穴寸法 (mm)	型式記号	本体寸法 (mm)		主部材 (ノンスリップ)	重量 (kg)		受枠寸法 (mm)	
			W×L×H	ピッチ (P)		本体	受枠	四方枠外寸法	高さ
歩道用	200×200	OKFX-3 30-19	300×300×19	30	FB3.0×19	1.9	3.7	317□	23.5
	250×250	OKFX-3 35-19	350×350×19			2.4	4.3	367□	
	300×300	OKFX-3 40-25	400×400×25			4.0	5.2	417□	
	350×350	OKFX-3 45-25	450×450×25		FB3.0×25	4.7	5.7	467□	
	400×400	OKFX-3 50-25	500×500×25			6.0	6.3	517□	
	450×450	OKFX-3 55-25	550×550×25			7.1	6.9	567□	
	500×500	OKFX-3 60-25	600×600×25			8.2	7.5	617□	

適用荷重	柵穴寸法 (mm)	型式記号	本体寸法 (mm)		主部材 (ノンスリップ)	重量 (kg)		受枠寸法 (mm)	
			W×L×H	ピッチ (P)		本体	受枠	四方枠外寸法	高さ
T-2	200×200	OKFX-3 30-25	300×300×25	30	FB3.0×25	2.3	3.9	317□	29.5
	250×250	OKFX-5 35-25	350×350×25			3.8	4.6	367□	
	300×300	OKFX-5 40-25	400×400×25		IB5×3×25	5.0	5.2	417□	
	350×350	OKFX-5 45-32	450×450×32			7.7	8.4	470□	
	400×400	OKFX-5 50-32	500×500×32			9.4	9.3	520□	
	450×450	OKFX-5 55-38	550×550×38		IB5×3×38	13.1	10.2	570□	
	500×500	OKFX-5 60-38	600×600×38			15.4	11.8	620□	

適用荷重	柵穴寸法 (mm)	型式記号	本体寸法 (mm)		主部材 (ノンスリップ)	重量 (kg)		受枠寸法 (mm)	
			W×L×H	ピッチ (P)		本体	受枠	四方枠外寸法	高さ
T-14	200×200	OKFX-5 30-32	300×300×32	33	IB5×3×32	3.6	5.7	320□	38
	250×250	OKFX-5 35-32	350×350×32			4.8	6.6	370□	
	300×300	OKFX-5 40-38	400×400×38		IB5×3×38	7.1	8.0	420□	
	350×350	OKFX-5 45-44	450×450×44			10.1	9.5	470□	
	400×400	OKFX-7 50-50	500×500×50			17.0	11.4	520□	
	450×450	OKFX-7 55-50	550×550×50		IB7×4×50	20.6	12.4	570□	
	500×500	OKFX-7 60-50	600×600×50			24.2	13.5	620□	

適用荷重	柵穴寸法 (mm)	型式記号	本体寸法 (mm)		主部材 (ノンスリップ)	重量 (kg)		受枠寸法 (mm)		
			W×L×H	ピッチ (P)		本体	受枠	四方枠外寸法	高さ	
T-20	200×200	OKFX-5 30-32	300×300×32	33	IB5×3×32	3.6	5.7	320□	38	
	250×250	OKFX-5 35-38	350×350×38			5.6	7.0	370□		
	300×300	OKFX-7 40-50	400×400×50		IB5×3×38	11.7	9.2	420□		
	350×350	OKFX-7 45-50	450×450×50			IB7×4×50	14.0	10.3		470□
	400×400	OKFX-7 50-50	500×500×50				17.0	11.4		520□
	450×450	OKFX-7 55-55	550×550×55		IB7×4×55	22.9	12.8	570□		
	500×500	OKFX-7 60-60	600×600×60			29.3	14.8	620□		

- 1 ステンレス
- 2 Tバー式玄関マット
- 3 ビット蓋物
- 4 ステンレストラフ
- 5 樹脂FRP
- 6 組構式フェニール
- 7 圧接式フェニール
- 8 カラードrain蓋
- 9 フロアハーチ
- 10 飾物製品

OKF-M

スチールグレーチング
集水柵用
(標準中間目タイプ)

適用荷重



- 1 スチールグレーチング
- 2 T-バー式スチールグレーチング
- 3 補助アンバー
- 4 W型スチールグレーチング
- 5 樹脂グレーチング
- 6 組構式スチールグレーチング
- 7 圧接式スチールグレーチング
- 8 カラー舗装用カラー蓋
- 9 フロアーハッチ
- 10 舗装製品

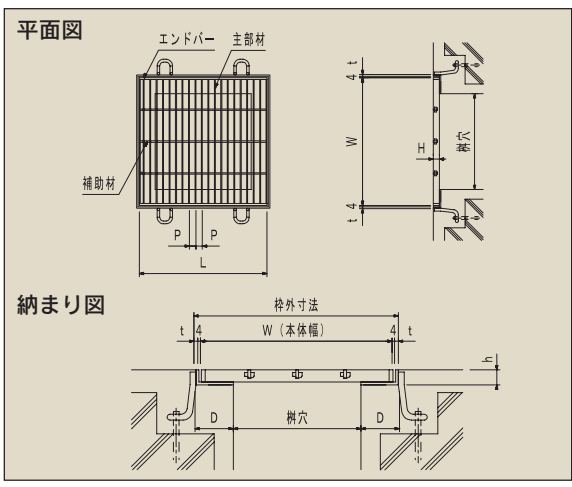
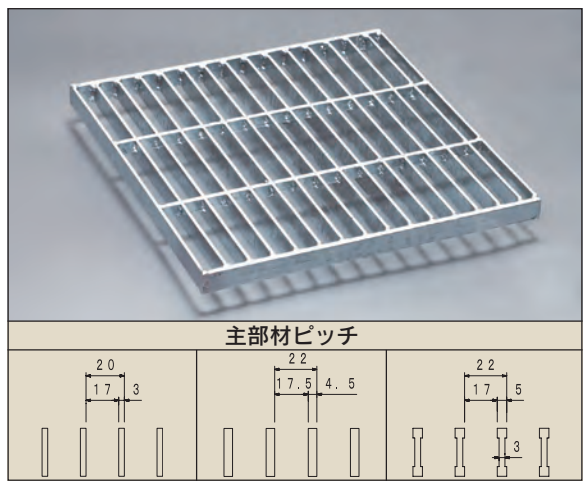
スキマを17mmに設定した中間目タイプの集水柵用みぞ蓋。車イス、ベビーカー、台車等の車輪がはまりにくい当社オリジナルの製品です。異型サイズにも短納期でお応えします。

※製品には、受枠の施工が必要です。使用用途により亜鉛鍍金仕上げ、ステンレス製受枠をご用意いたします。

型式記号説明

OKF-M3 30-19

組構式集水柵用表示 中間目仕様 主部材の厚み(3mm) 本体寸法(300mm) 主部材の高さ(19mm)



OKF-M製品規格

●受注製品です。ご注文時は出荷日をご確認下さい。

適用荷重	樹穴寸法 (mm)	型式記号	本体寸法(mm)		主部材	重量(kg)		受枠寸法(mm)	
			W×L×H	ピッチ(P)		本体	受枠	四方枠外寸法	高さ
歩道用	200×200	OKF-M3 30-19	300×300×19	20	FB3.0×19	2.6	3.7	317□	23.5
	250×250	OKF-M3 35-19	350×350×19			3.5	4.3	367□	
	300×300	OKF-M3 40-19	400×400×19			4.4	4.9	417□	
	350×350	OKF-M3 45-19	450×450×19			5.5	5.5	467□	
	400×400	OKF-M3 50-19	500×500×19			6.7	6.0	517□	
	450×450	OKF-M3 55-19	550×550×19			8.1	6.6	567□	
	500×500	OKF-M3 60-19	600×600×19			9.5	7.2	617□	

適用荷重	樹穴寸法 (mm)	型式記号	本体寸法(mm)		主部材	重量(kg)		受枠寸法(mm)	
			W×L×H	ピッチ(P)		本体	受枠	四方枠外寸法	高さ
T-2	200×200	OKF-M3 30-19	300×300×19	20	FB3.0×19	2.6	3.7	317□	23.5
	250×250	OKF-M3 35-25	350×350×25			4.3	4.5	367□	
	300×300	OKF-M3 40-25	400×400×25	22	IB5×3×25	5.4	5.1	417□	29.5
	350×350	OKF-M5 45-25	450×450×25			8.4	5.7	467□	
	400×400	OKF-M5 50-25	500×500×25			10.4	6.3	517□	
	450×450	OKF-M5 55-32	550×550×32			15.2	10.3	570□	
	500×500	OKF-M5 60-32	600×600×32			18.1	11.2	620□	

適用荷重	樹穴寸法 (mm)	型式記号	本体寸法(mm)		主部材	重量(kg)		受枠寸法(mm)	
			W×L×H	ピッチ(P)		本体	受枠	四方枠外寸法	高さ
T-14	200×200	OKF-M3 30-25	300×300×25	20	FB3.0×25	3.2	3.9	317□	29.5
	250×250	OKF-M5 35-32	350×350×32			6.3	6.7	370□	
	300×300	OKF-M5 40-32	400×400×32	22	IB5×3×32	8.2	7.6	420□	38
	350×350	OKF-M5 45-38	450×450×38			12.2	9.1	470□	
	400×400	OKF-M5 50-38	500×500×38			15.0	10.0	520□	
	450×450	OKF-M5 55-44	550×550×44			20.0	11.4	570□	
	500×500	OKF-M5 60-44	600×600×44			23.7	12.4	620□	

適用荷重	樹穴寸法 (mm)	型式記号	本体寸法(mm)		主部材	重量(kg)		受枠寸法(mm)	
			W×L×H	ピッチ(P)		本体	受枠	四方枠外寸法	高さ
T-20	200×200	OKF-M5 30-32	300×300×32	22	IB5×3×32	4.9	5.7	320□	38
	250×250	OKF-M5 35-32	350×350×32			6.3	6.7	370□	
	300×300	OKF-M5 40-38	400×400×38			9.6	8.0	420□	
	350×350	OKF-M5 45-44	450×450×44			13.8	9.5	470□	
	400×400	OKF-M5 50-50S	500×500×50			21.9	11.4	520□	
	450×450	OKF-M5 55-50S	550×550×50			25.9	12.4	570□	



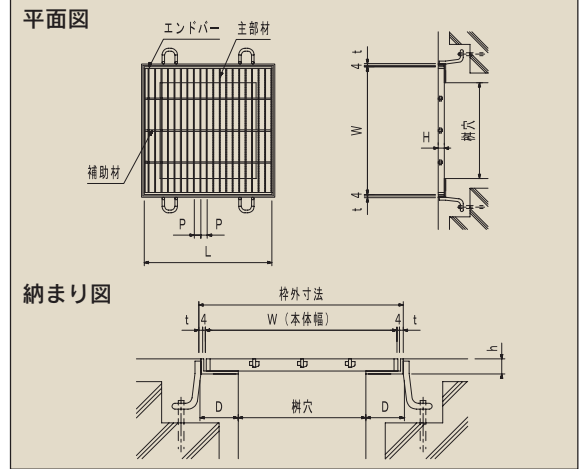
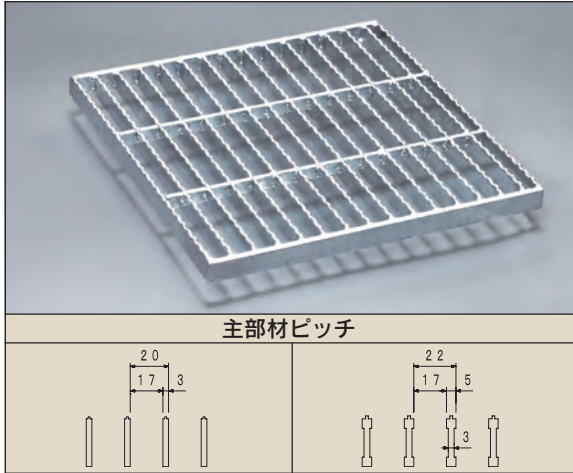
スキマを17mmに設定した中間目タイプの集水枡用みぞ蓋。車イス、ベビーカー、台車等の車輪がはまりにくい当社オリジナルの製品です。異型サイズにも短納期でお応えします。

※製品には、受枡の施工が必要です。使用用途により亜鉛鍍金仕上げ、ステンレス製受枡をご用意いたします。

型式記号説明

OKFX-M3 30-19

組構式集水枡用表示 ノンスリップ表示 中間目仕様 主部材の厚み(3mm) 本体寸法(300mm) 主部材の高さ(19mm)



OKFX-M製品規格

●受注製品です。ご発注時は出荷日をご確認下さい。

適用荷重	樹穴寸法 (mm)	型式記号	本体寸法 (mm)		主部材 (ノンスリップ)	重量 (kg)		受枡寸法 (mm)	
			W×L×H	ピッチ (P)		本体	受枡	四方枡外寸法	高さ
歩道用	200×200	OKFX-M3 30-19	300×300×19	20	FB3.0×19	2.6	3.7	317 [□]	23.5
	250×250	OKFX-M3 35-19	350×350×19			3.5	4.3	367 [□]	
	300×300	OKFX-M3 40-19	400×400×19			4.4	4.9	417 [□]	
	350×350	OKFX-M3 45-19	450×450×19			5.5	5.5	467 [□]	
	400×400	OKFX-M3 50-19	500×500×19			6.7	6.0	517 [□]	
	450×450	OKFX-M3 55-19	550×550×19			8.1	6.6	567 [□]	
	500×500	OKFX-M3 60-19	600×600×19			9.5	7.2	617 [□]	

適用荷重	樹穴寸法 (mm)	型式記号	本体寸法 (mm)		主部材 (ノンスリップ)	重量 (kg)		受枡寸法 (mm)	
			W×L×H	ピッチ (P)		本体	受枡	四方枡外寸法	高さ
T-2	200×200	OKFX-M3 30-19	300×300×19	20	FB3.0×19	2.6	3.7	317 [□]	23.5
	250×250	OKFX-M3 35-25	350×350×25			4.3	4.5	367 [□]	
	300×300	OKFX-M3 40-25	400×400×25			5.4	5.1	417 [□]	
	350×350	OKFX-M5 45-25	450×450×25	22	IB5×3×25	8.4	5.7	467 [□]	
	400×400	OKFX-M5 50-25	500×500×25			10.4	6.3	517 [□]	
	450×450	OKFX-M5 55-32	550×550×32			15.2	10.3	570 [□]	
	500×500	OKFX-M5 60-32	600×600×32			18.1	11.2	620 [□]	

適用荷重	樹穴寸法 (mm)	型式記号	本体寸法 (mm)		主部材 (ノンスリップ)	重量 (kg)		受枡寸法 (mm)	
			W×L×H	ピッチ (P)		本体	受枡	四方枡外寸法	高さ
T-14	200×200	OKFX-M3 30-25	300×300×25	20	FB3.0×25	3.2	3.9	317 [□]	29.5
	250×250	OKFX-M5 35-32	350×350×32			6.3	6.7	370 [□]	
	300×300	OKFX-M5 40-32	400×400×32			8.2	7.6	420 [□]	
	350×350	OKFX-M5 45-38	450×450×38	22	IB5×3×38	12.2	9.1	470 [□]	
	400×400	OKFX-M5 50-38	500×500×38			15.0	10.0	520 [□]	
	450×450	OKFX-M5 55-44	550×550×44			20.0	11.4	570 [□]	
	500×500	OKFX-M5 60-44	600×600×44			23.7	12.4	620 [□]	

適用荷重	樹穴寸法 (mm)	型式記号	本体寸法 (mm)		主部材 (ノンスリップ)	重量 (kg)		受枡寸法 (mm)	
			W×L×H	ピッチ (P)		本体	受枡	四方枡外寸法	高さ
T-20	200×200	OKFX-M5 30-32	300×300×32	22	IB5×3×32	4.9	5.7	320 [□]	38
	250×250	OKFX-M5 35-32	350×350×32			6.3	6.7	370 [□]	
	300×300	OKFX-M5 40-38	400×400×38			9.6	8.0	420 [□]	
	350×350	OKFX-M5 45-44	450×450×44			13.8	9.5	470 [□]	

- 1 ステレス
- 2 Tバー式取付マット
- 3 ビット金物
- 4 ステレストラップ
- 5 樹脂FRP
- 6 組構式スチール
- 7 圧接式スチール
- 8 カラー舗装用みぞ蓋
- 9 フロアハーチャ
- 10 舗装製品



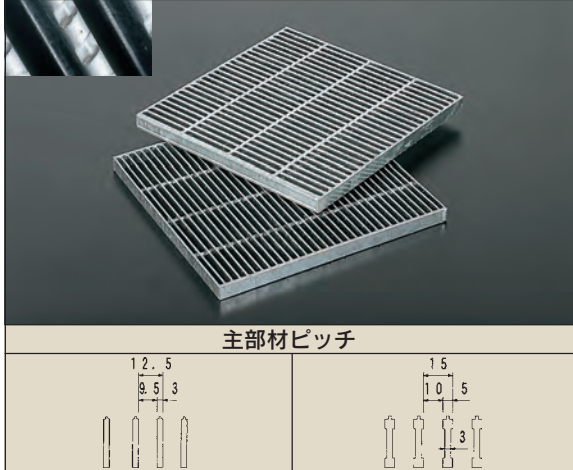
雨水、下水等の集排水柵用としてご利用下さい。
 正方形の落とし込み仕様ですので簡単に脱着ができます。
 主部材上部に滑り止め加工を施したノンスリップタイプのみぞ蓋です。

※製品には、受枠の施工が必要です。使用用途により亜鉛鍍金仕上げ、ステンレス製受枠をご用意いたします。

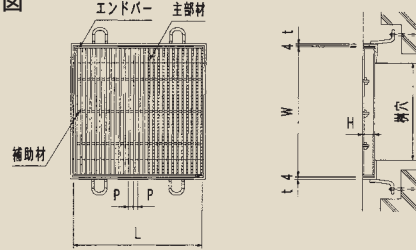
型式記号説明

OKFX -P5 40-32

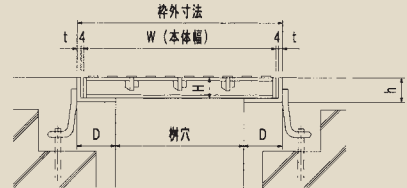
組構式集水柵用表示 ノンスリップ表示 細目 主部材の厚み表示 (5mm) 本体寸法 (400mm) 主部材高さ (32mm)



平面図



納まり図



OKFX-P製品規格

●受注製作品です。ご発注時に出荷日をご確認下さい。

適用荷重	柵穴寸法 (mm)	型式記号	本体寸法 (mm)		主部材 (ノンスリップ)	重量 (kg)		受枠寸法 (mm)	
			W×L×H	ピッチ (P)		本体	受枠	四方枠外寸法	高さ
歩道用	200×200	OKFX-P3 30-19	300×300×19	12.5	FB3.0×19	3.5	3.7	317□	23.5
	250×250	OKFX-P3 35-19	350×350×19			4.5	4.3	367□	
	300×300	OKFX-P3 40-19	400×400×19			6.0	4.9	417□	
	350×350	OKFX-P3 45-19	450×450×19			7.5	5.5	467□	
	400×400	OKFX-P3 50-19	500×500×19			9.0	6.1	517□	
	450×450	OKFX-P3 55-19	550×550×19			11.0	6.6	567□	
	500×500	OKFX-P3 60-19	600×600×19			13.0	7.2	617□	

適用荷重	柵穴寸法 (mm)	型式記号	本体寸法 (mm)		主部材 (ノンスリップ)	重量 (kg)		受枠寸法 (mm)	
			W×L×H	ピッチ (P)		本体	受枠	四方枠外寸法	高さ
T-2	200×200	OKFX-P3 30-19	300×300×19	12.5	FB3.0×19	3.5	3.7	317□	23.5
	250×250	OKFX-P3 35-19	350×350×19			4.5	4.3	367□	
	300×300	OKFX-P3 40-19	400×400×19			6.0	4.9	417□	
	350×350	OKFX-P3 45-25	450×450×25			9.6	5.7	467□	
	400×400	OKFX-P3 50-25	500×500×25			11.8	6.3	517□	
	450×450	OKFX-P3 55-25	550×550×25		14.2	6.9	567□		
	500×500	OKFX-P5 60-25	600×600×25		15	IB5×3×25	19.8	7.5	617□

適用荷重	柵穴寸法 (mm)	型式記号	本体寸法 (mm)		主部材 (ノンスリップ)	重量 (kg)		受枠寸法 (mm)		
			W×L×H	ピッチ (P)		本体	受枠	四方枠外寸法	高さ	
T-14	200×200	OKFX-P3 30-25	300×300×25	12.5	FB3.0×25	4.4	3.9	317□	29.5	
	250×250	OKFX-P3 35-25	350×350×25			5.9	4.5	367□		
	300×300	OKFX-P5 40-25	400×400×25			9.0	5.1	417□		
	350×350	OKFX-P5 45-32	450×450×32		15	IB5×3×25	13.9	8.5	470□	38
	400×400	OKFX-P5 50-32	500×500×32			IB5×3×32	17.1	9.4	520□	
	450×450	OKFX-P5 55-38	550×550×38			IB5×3×38	24.3	11.0	570□	
	500×500	OKFX-P5 60-38	600×600×38			IB5×3×38	28.8	12.0	620□	

適用荷重	柵穴寸法 (mm)	型式記号	本体寸法 (mm)		主部材 (ノンスリップ)	重量 (kg)		受枠寸法 (mm)	
			W×L×H	ピッチ (P)		本体	受枠	四方枠外寸法	高さ
T-20	200×200	OKFX-P5 30-25	300×300×25	15	IB5×3×25	5.0	3.9	317□	29.5
	250×250	OKFX-P5 35-32	350×350×32			8.3	6.7	370□	
	300×300	OKFX-P5 40-32	400×400×32		IB5×3×32	11.3	7.6	420□	38
	350×350	OKFX-P5 45-38	450×450×38			16.2	9.1	470□	
	400×400	OKFX-P5 50-38	500×500×38			19.9	10.0	520□	
	450×450	OKFX-P5 55-44	550×550×44		IB5×3×38	27.7	11.4	570□	44
	500×500	OKFX-P5 60-44	600×600×44			IB5×3×44	32.8	12.4	

- 1 ステレス
- 2 Tバー式玄関マット
- 3 ビット蓋物
- 4 ステレストラップ
- 5 柵脚FRP
- 6 組構式チェーン
- 7 圧接式チェーン
- 8 カラー舗道用みぞ蓋
- 9 フローアパーチャ
- 10 柵脚製品

OKF-P

スチールグレーチング
集水柵用
(標準細目タイプ)

適用荷重



- 1 ステンレス
プレチング
- 2 T-20
標準細目タイプ
- 3 補助アンバー
ピッチ
- 4 ステンレス
プレチング
- 5 樹脂
プレチング
- 6 組構式
プレチング
- 7 圧接式
プレチング
- 8 カラー
舗装用カバー
- 9 フロアー
ハッチ
- 10 舗装
製品

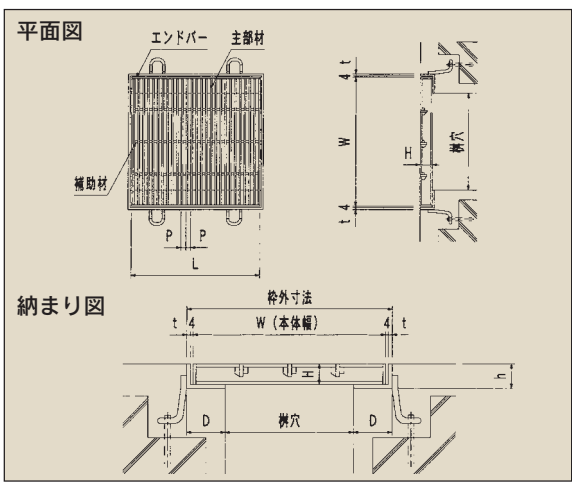
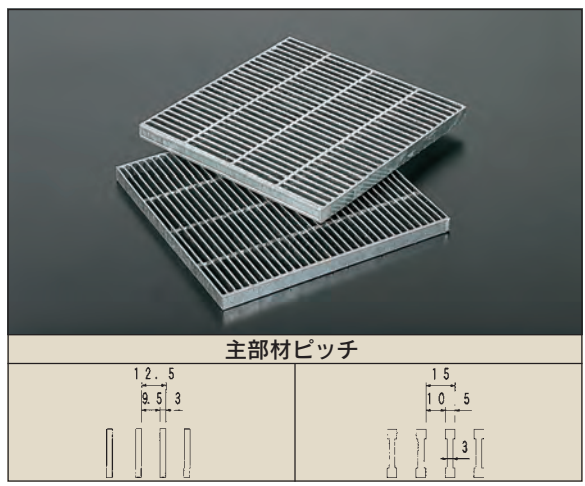
雨水、下水等の集排水柵用としてご利用下さい。
正方形の落とし込み仕様ですので簡単に脱着ができます。

※製品には、受枠の施工が必要です。使用用途により亜鉛鍍金仕上げ、ステンレス製受枠をご用意いたします。

型式記号説明

OKF-P5 40-32

組構式集水柵用表示 細目表示 主部材の厚み (5mm) 本体寸法 (400mm) 主部材高さ (32mm)



OKF-P製品規格

●受注製品です。ご発注時に出荷日をご確認下さい。

適用荷重	樹穴寸法 (mm)	型式記号	本体寸法 (mm)		主部材	重量 (kg)		受枠寸法 (mm)	
			W×L×H	ピッチ (P)		本体	受枠	四方枠外寸法	高さ
歩道用	200×200	OKF-P3 30-19	300×300×19	12.5	FB3.0×19	3.5	3.7	317□	23.5
	250×250	OKF-P3 35-19	350×350×19			4.5	4.3	367□	
	300×300	OKF-P3 40-19	400×400×19			6.0	4.9	417□	
	350×350	OKF-P3 45-19	450×450×19			7.5	5.5	467□	
	400×400	OKF-P3 50-19	500×500×19			9.0	6.1	517□	
	450×450	OKF-P3 55-19	550×550×19			11.0	6.6	567□	
	500×500	OKF-P3 60-19	600×600×19			13.0	7.2	617□	

適用荷重	樹穴寸法 (mm)	型式記号	本体寸法 (mm)		主部材	重量 (kg)		受枠寸法 (mm)	
			W×L×H	ピッチ (P)		本体	受枠	四方枠外寸法	高さ
T-2	200×200	OKF-P3 30-19	300×300×19	12.5	FB3.0×19	3.5	3.7	317□	23.5
	250×250	OKF-P3 35-19	350×350×19			4.5	4.3	367□	
	300×300	OKF-P3 40-19	400×400×19			6.0	4.9	417□	
	350×350	OKF-P3 45-25	450×450×25			9.6	5.7	467□	
	400×400	OKF-P3 50-25	500×500×25			11.8	6.3	517□	
	450×450	OKF-P3 55-25	550×550×25		14.2	6.9	567□		
	500×500	OKF-P5 60-25	600×600×25		15	IB5×3×25	19.8	7.5	617□

適用荷重	樹穴寸法 (mm)	型式記号	本体寸法 (mm)		主部材	重量 (kg)		受枠寸法 (mm)		
			W×L×H	ピッチ (P)		本体	受枠	四方枠外寸法	高さ	
T-14	200×200	OKF-P3 30-25	300×300×25	12.5	FB3.0×25	4.4	3.9	317□	29.5	
	250×250	OKF-P3 35-25	350×350×25			5.9	4.5	367□		
	300×300	OKF-P5 40-25	400×400×25			9.0	5.1	417□		
	350×350	OKF-P5 45-32	450×450×32		15	IB5×3×25	13.9	8.5	470□	38
	400×400	OKF-P5 50-32	500×500×32				17.1	9.4	520□	
	450×450	OKF-P5 55-38	550×550×38				24.3	11.0	570□	
	500×500	OKF-P5 60-38	600×600×38				28.8	12.0	620□	

適用荷重	樹穴寸法 (mm)	型式記号	本体寸法 (mm)		主部材	重量 (kg)		受枠寸法 (mm)	
			W×L×H	ピッチ (P)		本体	受枠	四方枠外寸法	高さ
T-20	200×200	OKF-P5 30-25	300×300×25	15	IB5×3×25	5.0	3.9	317□	29.5
	250×250	OKF-P5 35-32	350×350×32			8.3	6.7	370□	
	300×300	OKF-P5 40-32	400×400×32		IB5×3×32	11.3	7.6	420□	38
	350×350	OKF-P5 45-38	450×450×38			16.2	9.1	470□	
	400×400	OKF-P5 50-38	500×500×38			19.9	10.0	520□	
	450×450	OKF-P5 55-44	550×550×44		IB5×3×38	27.7	11.4	570□	44
	500×500	OKF-P5 60-44	600×600×44			32.8	12.4	620□	