

OKG-M

スチールグレーチング
側溝用
(標準中間目タイプ)

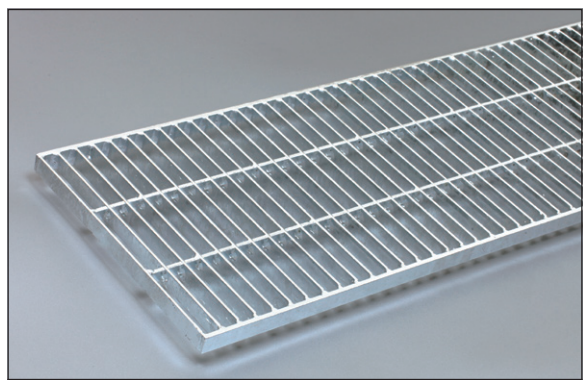
適用荷重



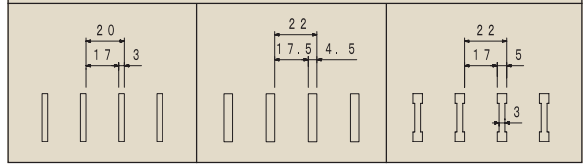
- 1 スチールグレーチング
- 2 Tバー式スチールグレーチング
- 3 鋳物アンダー
- 4 ステンレススチールアンダー
- 5 鋳物アンダー
- 6 組立式スチール
- 7 圧接式スチール
- 8 カラー舗装用カバー
- 9 フロアーハッチ
- 10 鋳物製品

スキマを17mmに設定した中間目タイプ。使用用途は、道路側溝、工場、屋内側溝(厨房など)。車イス、ベビーカー、台車等の車輪がはまりにくい当社オリジナルの製品です。異型サイズにも短納期でお応えします。

※受枠の施工が必要です。
黒樹脂塗装品・垂れめつき・ステンレス製受枠を選択可能です。



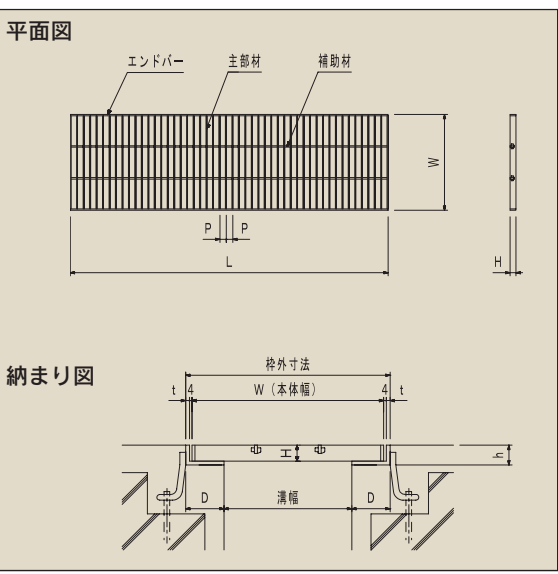
主部材ピッチ



型式記号説明

OKG-M3 30-19

組構式・側溝用表示 中間目仕様 主部材の厚み(3mm) 本体幅(300mm) 主部材の高さ(19mm)



OKG-M製品規格

●受注製品です。ご発注時は出荷日をご確認下さい。

適用荷重	溝幅 (mm)	型式記号	本体寸法 (mm)		主部材	重量 (kg)		受枠サイズ (mm) t×h×D
			W×L×H	ピッチ (P)		本体	受枠	
歩道用	50	OKG-M3 10-19	100×995×19	20	FB3.0×19	3.7	5.8	※1 L-4.5×23.5×58.5
		OKG-M3 15-19	150×995×19			5.3		
	100	OKG-M3 20-19	200×995×19			6.5		
	150	OKG-M3 25-19	250×995×19			7.6		
	200	OKG-M3 30-19	300×995×19			9.2		
	250	OKG-M3 35-19	350×995×19			10.3		
	300	OKG-M3 40-19	400×995×19			11.9		
	400	OKG-M3 50-19	500×995×19			14.7		

適用荷重	溝幅 (mm)	型式記号	本体寸法 (mm)		主部材	重量 (kg)		受枠サイズ (mm) t×h×D
			W×L×H	ピッチ (P)		本体	受枠	
T-2 (側溝)	50	OKG-M3 10-19	100×995×19	20	FB3.0×19	3.7	5.8	※1 L-4.5×23.5×58.5
		OKG-M3 15-19	150×995×19			5.3		
	100	OKG-M3 20-19	200×995×19			6.5		
	150	OKG-M3 25-19	250×995×19			7.6		
	200	OKG-M3 30-19	300×995×19			9.2		
	250	OKG-M3 35-25	350×995×25			12.8		
	300	OKG-M3 40-25	400×995×25		14.8	6.2	L-4.5×29.5×58.5	
	350	OKG-M3 45-25	450×995×25		16.3			
	400	OKG-M5 50-25	500×995×25		22.4			

※1は、L-3×25×25(SS400)又はOSL1A-20(ステンレス製)を使用。

OKG-M製品規格

適用荷重	溝幅 (mm)	型式記号	本体寸法(mm)		主部材	重量(kg)		受枠サイズ(mm) t×h×D	
			W×L×H	ピッチ(P)		本体	受枠		
T-14 (側溝)	50	OKG-M3 10-19	100×995×19	20	FB3.0×19	3.7	5.8	※1	
		OKG-M3 15-19	150×995×19			5.3			
	OKG-M3 20-19	200×995×19	6.5						
	OKG-M3 25-19	250×995×19	7.6						
	200	OKG-M3 30-25	300×995×25		FB3.0×25	11.3	6.2	L-4.5×29.5×58.5	
	250	OKG-M5 35-32	350×995×32		22	IB5×3×32	19.2	8.9	L-6×38×60
	300	OKG-M5 40-32	400×995×32				22.3		
	350	OKG-M5 45-38	450×995×38			IB5×3×38	28.6	9.4	L-6×44×60
400	OKG-M5 50-44	500×995×44	IB5×3×44	36.4		10.0	L-6×50×60		

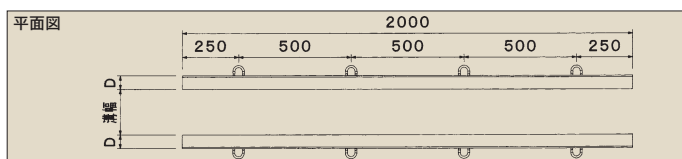
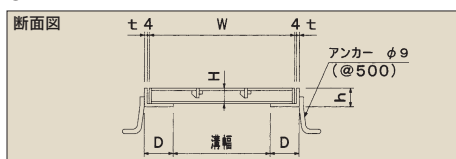
適用荷重	溝幅 (mm)	型式記号	本体寸法(mm)		主部材	重量(kg)		受枠サイズ(mm) t×h×D
			W×L×H	ピッチ(P)		本体	受枠	
T-20 (側溝)	50	OKG-M3 10-25	100×995×25	20	FB3.0×25	4.4	6.2	※2
		OKG-M3 15-25	150×995×25			6.4		
	OKG-M3 20-25	200×995×25	7.9					
	OKG-M3 25-25	250×995×25	9.4					
	200	OKG-M5 30-32	300×995×32	22	IB5×3×32	17.0	8.9	L-6×38×60
	250	OKG-M5 35-32	350×995×32			19.2		
	300	OKG-M5 40-38	400×995×38		IB5×3×38	25.9	9.4	L-6×44×60
	350	OKG-M5 45-50S	450×995×50		FB4.5×50	42.0	10.8	L-6×56×60

適用荷重	溝幅 (mm)	型式記号	本体寸法(mm)		主部材	重量(kg)		受枠サイズ(mm) t×h×D
			W×L×H	ピッチ(P)		本体	受枠	
T-25 (側溝)	50	OKG-M5 10-25	100×995×25	22	IB5×3×25	4.9	6.2	※2
		OKG-M5 15-25	150×995×25			7.5		
	OKG-M5 20-25	200×995×25	9.3					
	OKG-M5 25-25	250×995×25	11.0					
	200	OKG-M5 30-32	300×995×32		IB5×3×32	17.0	8.9	L-6×38×60
	250	OKG-M5 35-38	350×995×38		IB5×3×38	22.4	9.4	L-6×44×60
	300	OKG-M5 40-44	400×995×44		IB5×3×44	29.5	10.0	L-6×50×60
	350	OKG-M5 45-50S	450×995×50		FB4.5×50	42.0	10.8	L-6×56×60

※1は、L-3×25×25(SS400)又はOSL1A-20(ステンレス製)を使用。
 ※2は、L-3×30×30(SS400)又はOSL1A-25(ステンレス製)を使用。

受枠製品規格

OKL(スチール製受枠)黒樹脂塗装品



適用高さH (mm)	型式記号		受枠寸法(mm)				重量 (kg/2m)
	黒樹脂塗装	亜鉛めっき	板厚み t	高さ h	受部 D	長さ L	
19	OKL-19	OKL-19M	4.5	23.5	58.5	2000	5.8
25	OKL-25	OKL-25M		29.5			6.2
32	OKL-32	OKL-32M	6	38	60		8.9
38	OKL-38	OKL-38M		44			9.4
44	OKL-44	OKL-44M		50			10.0
50	OKL-50	OKL-50M		56			10.8

●他の受枠仕様についてはP185をご参照下さい。

1 ステンレス
グレーチング

2 Tバー式
玄関マット

3 ビット
金物

4 ステンレス
トラフ

5 樹脂FRP
グレーチング

6 組構式
スチール
グレーチング

7 圧接式
スチール
グレーチング

8 カラー
鋼蓋用
金蓋

9 フロア
アイハッチ

10 鋼物
製品

OKGX-M

スチールグレーチング
側溝用
(ノンスリップ中間目タイプ)

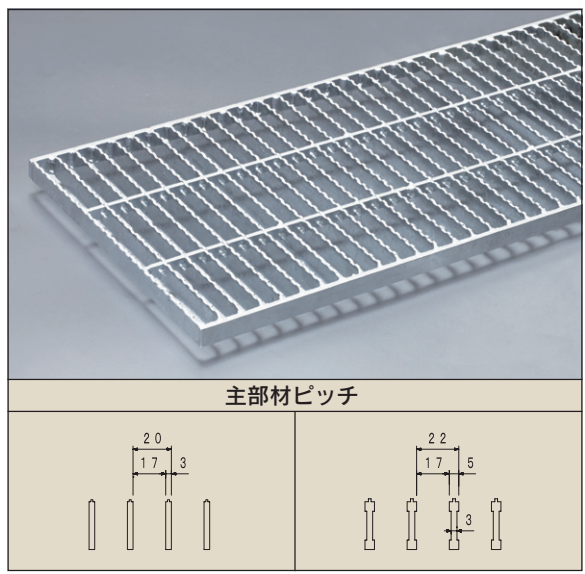
適用荷重



- 1 スチールグレーチング
- 2 T-25
- 3 T-20
- 4 T-14
- 5 T-2
- 6 組構式スチールグレーチング
- 7 圧接式スチールグレーチング
- 8 カラー舗装用カラー舗装
- 9 フロアーハーチ
- 10 舗装製品

スキマを17mmに設定した中間目タイプ。使用用途は、道路側溝、工場、屋内側溝(厨房など)。車イス、ベビーカー、台車等の車輪がはまりにくい当社オリジナルの製品です。異型サイズにも短納期でお応えします。

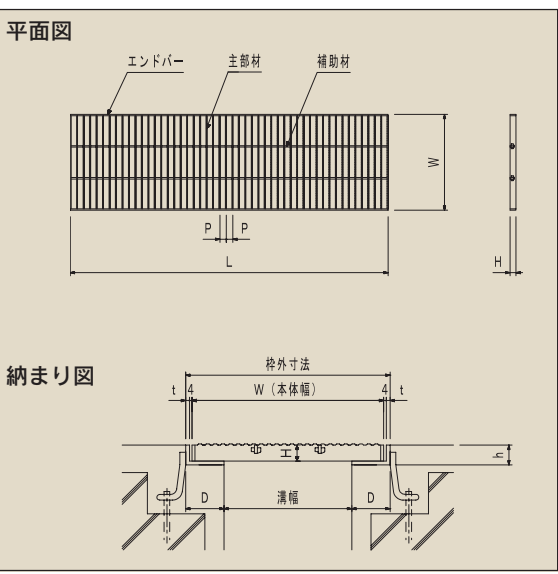
※受枠の施工が必要です。
黒樹脂塗装品・垂鉛めつき・ステンレス製受枠を選択可能です。



型式記号説明

OKGX-M3 30-19

組構式・側溝用表示 ノンスリップ表示 中間目仕様 主部材の厚み(3mm) 溝幅(300mm) 主部材の高さ(19mm)



OKGX-M製品規格

●受注製品です。ご発注時は出荷日をご確認下さい。

適用荷重	溝幅 (mm)	型式記号	本体寸法 (mm)		主部材 (ノンスリップ)	重量 (kg)		受枠サイズ (mm) t×h×D
			W×L×H	ピッチ (P)		本体	受枠	
歩道用	50	OKGX-M3 10-19	100×995×19	20	FB3.0×19	3.7	5.8	L-4.5×23.5×58.5
		OKGX-M3 15-19	150×995×19			5.3		
	100	OKGX-M3 20-19	200×995×19			6.5		
	150	OKGX-M3 25-19	250×995×19			7.6		
	200	OKGX-M3 30-19	300×995×19			9.2		
	250	OKGX-M3 35-19	350×995×19			10.3		
	300	OKGX-M3 40-19	400×995×19			11.9		
	400	OKGX-M3 50-19	500×995×19			14.7		

適用荷重	溝幅 (mm)	型式記号	本体寸法 (mm)		主部材 (ノンスリップ)	重量 (kg)		受枠サイズ (mm) t×h×D		
			W×L×H	ピッチ (P)		本体	受枠			
T-2 (側溝)	50	OKGX-M3 10-19	100×995×19	20	FB3.0×19	3.7	5.8	L-4.5×23.5×58.5		
		OKGX-M3 15-19	150×995×19			5.3				
	100	OKGX-M3 20-19	200×995×19			6.5				
	150	OKGX-M3 25-19	250×995×19			7.6				
	200	OKGX-M3 30-19	300×995×19			9.2				
	250	OKGX-M3 35-25	350×995×25			12.8			6.2	L-4.5×29.5×58.5
	300	OKGX-M3 40-25	400×995×25			14.8				
	350	OKGX-M3 45-25	450×995×25			16.3				
	400	OKGX-M5 50-25	500×995×25			22.4				
									22	IB5×3×25

※1は、L-3×25×25(SS400)又はOSL1A-20(ステンレス製)を使用。

OKGX-M製品規格

適用荷重	溝幅 (mm)	型式記号	本体寸法(mm)		主部材 (ノンスリップ)	重量(kg)		受枠サイズ(mm) t×h×D			
			W×L×H	ピッチ(P)		本体	受枠				
T-14 (側溝)	50	OKGX-M3 10-19	100×995×19	20	FB3.0×19	3.7	5.8	※1			
		OKGX-M3 15-19	150×995×19			5.3					
	100	OKGX-M3 20-19	200×995×19			6.5					
	150	OKGX-M3 25-19	250×995×19			7.6					
	200	OKGX-M3 30-25	300×995×25		FB3.0×25	11.3			6.2		
	250	OKGX-M5 35-32	350×995×32		22	IB5×3×32			19.2	8.9	L-6×38×60
	300	OKGX-M5 40-32	400×995×32						22.3		
	350	OKGX-M5 45-38	450×995×38			IB5×3×38			28.6		
400	OKGX-M5 50-44	500×995×44	IB5×3×44	36.4		10.0	L-6×50×60				

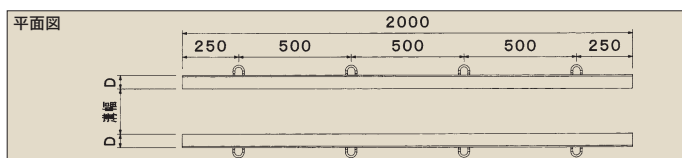
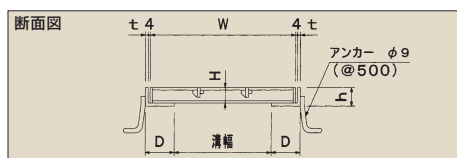
適用荷重	溝幅 (mm)	型式記号	本体寸法(mm)		主部材 (ノンスリップ)	重量(kg)		受枠サイズ(mm) t×h×D				
			W×L×H	ピッチ(P)		本体	受枠					
T-20 (側溝)	50	OKGX-M3 10-25	100×995×25	20	FB3.0×25	4.4	6.2	※2				
		OKGX-M3 15-25	150×995×25			6.4						
		100	OKGX-M3 20-25			200×995×25			7.9			
	150	OKGX-M3 25-25	250×995×25			9.4						
	200	OKGX-M5 30-32	300×995×32			22			IB5×3×32	17.0	8.9	L-6×38×60
	250	OKGX-M5 35-32	350×995×32							19.2		
	300	OKGX-M5 40-38	400×995×38		IB5×3×38				25.9	9.4		

適用荷重	溝幅 (mm)	型式記号	本体寸法(mm)		主部材 (ノンスリップ)	重量(kg)		受枠サイズ(mm) t×h×D		
			W×L×H	ピッチ(P)		本体	受枠			
T-25 (側溝)	50	OKGX-M5 10-25	100×995×25	22	IB5×3×25	4.9	6.2	※2		
		OKGX-M5 15-25	150×995×25			7.5				
	100	OKGX-M5 20-25	200×995×25			9.3				
	150	OKGX-M5 25-25	250×995×25			11.0				
	200	OKGX-M5 30-32	300×995×32		IB5×3×32	17.0			8.9	L-6×38×60
	250	OKGX-M5 35-38	350×995×38		IB5×3×38	22.4			9.4	L-6×44×60
	300	OKGX-M5 40-44	400×995×44		IB5×3×44	29.5			10.0	L-6×50×60

※1は、L-3×25×25(SS400)又はOSL1A-20(ステンレス製)を使用。
 ※2は、L-3×30×30(SS400)又はOSL1A-25(ステンレス製)を使用。

受枠製品規格

OKL(スチール製受枠)黒樹脂塗装品



適用高さH (mm)	型式記号		受枠寸法(mm)				重量 (kg/2m)
	黒樹脂塗装	亜鉛めっき	板厚み t	高さ h	受部 D	長さ L	
19	OKL-19	OKL-19M	4.5	23.5	58.5	2000	5.8
25	OKL-25	OKL-25M		29.5			6.2
32	OKL-32	OKL-32M	6	38	60		8.9
38	OKL-38	OKL-38M		44			9.4
44	OKL-44	OKL-44M		50			10.0

●他の受枠仕様についてはP185をご参照下さい。

1 ステンレス
グレーチング

2 Tバー式
玄関マット

3 ビット
金物

4 ステンレス
トラフ

5 樹脂FRP
グレーチング

6 組
構式
グレーチング
パネル

7 圧
接式
グレーチング
パネル

8 カ
ラ
ー
鋼
管
用
金
物

9 フ
ロ
ア
ー
ハ
ッ
チ

10 鋼
物
製
品