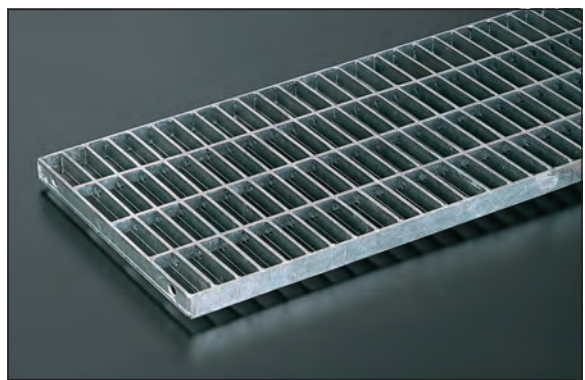
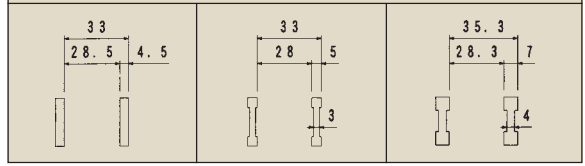


帯状タイプの溝蓋です。道路側溝の他、工場・厨房内での屋内側溝としてご利用下さい。
組構式で、特注サイズにも短納期でお応え致します。

※製品には、受枠の施工が必要です。使用用途により亜鉛鍍金仕上、ステンレス製受枠もご用意できます。



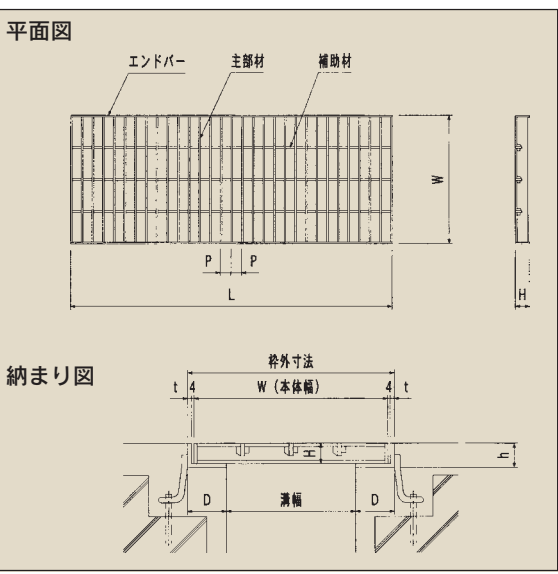
主部材ピッチ



型式記号説明

OKG 40-44

組構式・側溝用表示 本体幅 (400mm) 主部材の高さ (44mm)



OKG製品規格

●受注製品です。ご注文時に出荷日をご確認下さい。

適用荷重	溝幅 (mm)	型式記号	本体寸法 (mm)		主部材	重量 (kg)		受枠サイズ (mm) t×h×D	
			W×L×H	ピッチ (P)		本体	受枠		
歩道用	50	OKG 10-19	33	33	FB4.5×19	5.8	6.2	※1	
		OKG 15-19							
	OKG 20-19								
	OKG 25-19								
	OKG 30-19								
	OKG 35-19								
	OKG 40-25	6.2							L-4.5×29.5×58.5
	OKG 45-25								
	OKG 50-25								

適用荷重	溝幅 (mm)	型式記号	本体寸法 (mm)		主部材	重量 (kg)		受枠サイズ (mm) t×h×D
			W×L×H	ピッチ (P)		本体	受枠	
T-2 (側溝)	50	OKG 10-19	33	33	FB4.5×19	5.8	6.2	※1
		OKG 15-19						
	OKG 20-19							
	OKG 25-19							
	OKG 30-19							
	OKG 35-25	6.2						
	OKG 40-25							
	OKG 45-32	8.9			L-6×38×60			
	OKG 50-32							

※1は、L-3×25×25 (SS400) 又は OSL1A-20 (ステンレス製) を使用。

OKG製品規格

適用荷重	溝幅 (mm)	型式記号	本体寸法(mm)		主部材	重量(kg)		受枠サイズ(mm) t×h×D
			W×L×H	ピッチ(P)		本体	受枠	
T-14 (側溝)	50	OKG 10-19	100×995×19	33	FB4.5×19	3.2	5.8	※1
		OKG 15-19	150×995×19			4.4		L-4.5×23.5×58.5
	100	OKG 20-19	200×995×19		5.3	L-4.5×29.5×58.5		
	150	OKG 25-25	250×995×25		7.4		6.2	
	200	OKG 30-32	300×995×32		11.4	8.9	L-6×38×60	
	250	OKG 35-38	350×995×38		14.8	9.4	L-6×44×60	
	300	OKG 40-44	400×995×44		19.5	10.0	L-6×50×60	
	350	OKG 45-50S	450×995×50		24.3	10.8	L-6×56×60	
400	OKG 50-50	500×995×50	35.3	33.2				

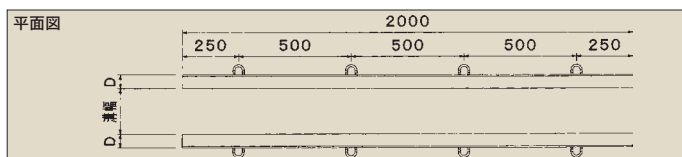
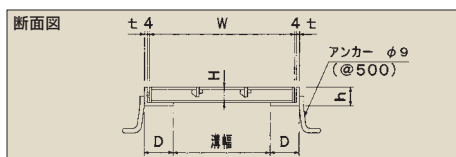
適用荷重	溝幅 (mm)	型式記号	本体寸法(mm)		主部材	重量(kg)		受枠サイズ(mm) t×h×D
			W×L×H	ピッチ(P)		本体	受枠	
T-20 (側溝)	50	OKG 10-25	100×995×25	33	IB5×3×25	3.4	6.2	※2
		OKG 15-25	150×995×25			5.3		L-4.5×29.5×58.5
	100	OKG 20-25	200×995×25		6.3	L-6×38×60		
	150	OKG 25-32	250×995×32		9.3		8.9	
	200	OKG 30-32	300×995×32		11.4	10.0	L-6×50×60	
	250	OKG 35-44	350×995×44		16.9	10.8	L-6×56×60	
	300	OKG 40-50S	400×995×50		22.2	10.8	L-6×56×60	
	350	OKG 45-50	450×995×50		29.6			11.1
400	OKG 50-55	500×995×55	35.3	36.8	L-6×61×60			

適用荷重	溝幅 (mm)	型式記号	本体寸法(mm)		主部材	重量(kg)		受枠サイズ(mm) t×h×D
			W×L×H	ピッチ(P)		本体	受枠	
T-25 (側溝)	50	OKG 10-25	100×995×25	33	IB5×3×25	3.4	6.2	※2
		OKG 15-25	150×995×25			5.3		L-4.5×29.5×58.5
	100	OKG 20-32	200×995×32		7.9	8.9	L-6×38×60	
	150	OKG 25-38	250×995×38		10.8	9.4	L-6×44×60	
	200	OKG 30-44	300×995×44		15.0	10.0	L-6×50×60	
	250	OKG 35-44	350×995×44		16.9			
	300	OKG 40-50	400×995×50		27.0	10.8	L-6×56×60	
	350	OKG 45-55	450×995×55		32.8	11.1	L-6×61×60	
400	OKG 50-65	500×995×65	35.3	42.7	12.3	L-6×71×60		

※1は、L-3×25×25(SS400)又はOSL1A-20(ステンレス製)を使用。
 ※2は、L-3×30×30(SS400)又はOSL1A-25(ステンレス製)を使用。

受枠製品規格

OKL(スチール製受枠)



適用高さH (mm)	型式記号		受枠寸法(mm)				重量 (kg/2m)
	黒樹脂塗装	亜鉛めっき	板厚み t	高さ h	受部 D	長さ L	
19	OKL-19	OKL-19M	4.5	23.5	58.5	2000	5.8
25	OKL-25	OKL-25M		29.5			6.2
32	OKL-32	OKL-32M	6	38	60		8.9
38	OKL-38	OKL-38M		44			9.4
44	OKL-44	OKL-44M		50			10.0
50	OKL-50	OKL-50M		56			10.8
55	OKL-55	OKL-55M		61			11.1
60	OKL-60	OKL-60M		66			11.8
65	OKL-65	OKL-65M		71			12.3

●他の受枠仕様についてはP185をご参照下さい。

1 ステンレス

2 Tバー式玄関マット

3 ビット塗物

4 ステンレストラン

5 樹脂FRP

6 組構式フェール

7 圧接式フェール

8 カラー塗装用金

9 フロアハー

10 塗物製品

OKGX

スチールグレーチング
側溝用
(ノンスリップ並目タイプ)

適用荷重



- 1 ステンレス
プレチング
- 2 Tバー式
ステンレス並目タイプ
- 3 補助
アンクル
- 4 ステンレス
並目タイプ
- 5 樹脂
ドーナツ

主部材上部に滑り止め加工を施した帯状タイプの溝蓋です。油を使う厨房・工場等の屋内側溝に、また雨・雪の日の滑り易い状況時に適しています。安心なニュータイプの溝蓋です。※製品は、受枠の施工が必要です。使用用途により亜鉛鍍金仕上、ステンレス製受枠もご用意できます。

型式記号説明

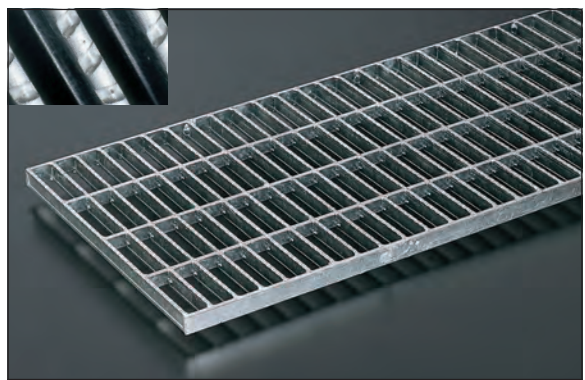
OKGX-5 40-25

組構式・側溝用表示
ノンスリップ表示 (5mm)

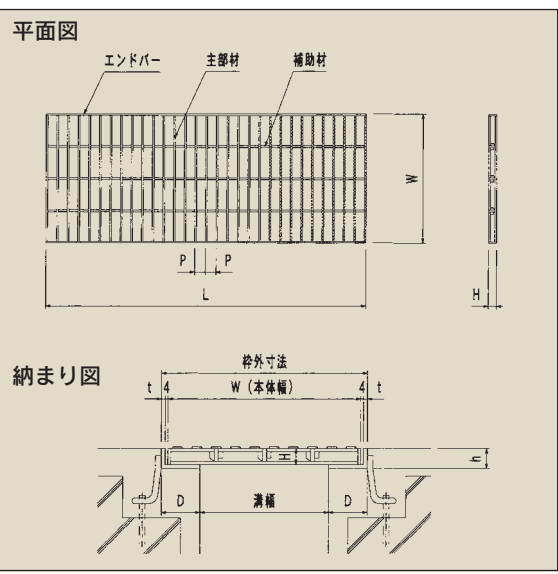
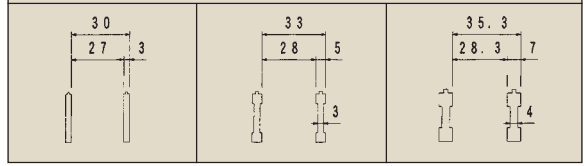
主部材厚み (5mm)

本体幅 (400mm)

主部材の高さ (25mm)



主部材ピッチ



OKGX製品規格

●受注製品です。ご注文時に出荷日をご確認下さい。

適用荷重	溝幅 (mm)	型式記号	本体寸法 (mm)		主部材 (ノンスリップ)	重量 (kg)		受枠サイズ (mm) t×h×D		
			W×L×H	ピッチ (P)		本体	受枠			
歩道用	50	OKGX-3 10-19	100×995×19	30	FB3.0×19	2.7	5.8	※1		
		OKGX-3 15-19	150×995×19			3.6				
		OKGX-3 20-19	200×995×19			4.3				
	100	OKGX-3 25-19	250×995×19			5.0				
	150	OKGX-3 30-19	300×995×19			5.9				
	200	OKGX-3 35-19	350×995×19			6.6				
	250	OKGX-3 40-25	400×995×25		FB3.0×25	9.2			6.2	L-4.5×29.5×58.5
	300	OKGX-3 45-25	450×995×25			10.1				
	350	OKGX-3 50-25	500×995×25			11.3				
400										

適用荷重	溝幅 (mm)	型式記号	本体寸法 (mm)		主部材 (ノンスリップ)	重量 (kg)		受枠サイズ (mm) t×h×D		
			W×L×H	ピッチ (P)		本体	受枠			
T-2 (側溝)	50	OKGX-3 10-25	100×995×25	30	FB3.0×25	3.1	6.2	※2		
		OKGX-3 15-25	150×995×25			4.3				
	100	OKGX-3 20-25	200×995×25			5.2				
	150	OKGX-3 25-25	250×995×25			6.1				
	200	OKGX-5 30-25	300×995×25			9.2				
	250	OKGX-5 35-25	350×995×25			10.3				
	300	OKGX-5 40-25	400×995×25		IB5×3×25	12.1			8.9	L-4.5×29.5×58.5
	350	OKGX-5 45-32	450×995×32			16.2				
	400	OKGX-5 50-32	500×995×32			18.4				
						IB5×3×32				

※1は、L-3×25×25 (SS400) 又は OSL1A-20 (ステンレス製) を使用。
 ※2は、L-3×30×30 (SS400) 又は OSL1A-25 (ステンレス製) を使用。

OKGX製品規格

適用荷重	溝幅 (mm)	型式記号	本体寸法(mm)		主部材 (ノンスリップ)	重量(kg)		受枠サイズ(mm) t×h×D		
			W×L×H	ピッチ(P)		本体	受枠			
T-14 (側溝)	50	OKGX-5 10-25	100×995×25	33	IB5×3×25	3.4	6.2	※2		
		OKGX-5 15-25				5.3				
	100 OKGX-5 20-25	200×995×25				6.3				
	150 OKGX-5 25-25	250×995×25				7.4				
	200 OKGX-5 30-32	300×995×32				11.4			8.9	L-6×38×60
	250 OKGX-5 35-38	350×995×38				14.8			9.4	L-6×44×60
	300 OKGX-5 40-44	400×995×44				19.5			10.0	L-6×50×60
	350 OKGX-7 45-50	450×995×50				29.6			10.8	L-6×56×60
400 OKGX-7 50-50	500×995×50	35.3	33.2							

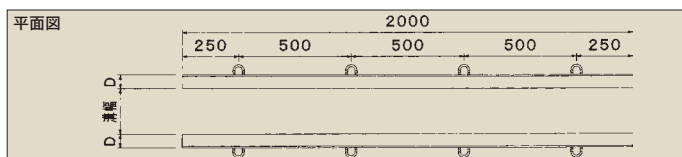
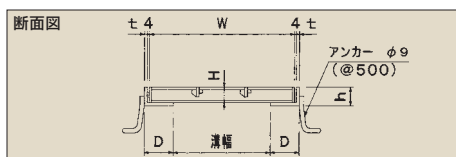
適用荷重	溝幅 (mm)	型式記号	本体寸法(mm)		主部材 (ノンスリップ)	重量(kg)		受枠サイズ(mm) t×h×D		
			W×L×H	ピッチ(P)		本体	受枠			
T-20 (側溝)	50	OKGX-5 10-25	100×995×25	33	IB5×3×25	3.4	6.2	※2		
		OKGX-5 15-25				5.3				
	100 OKGX-5 20-25	200×995×25				6.3				
	150 OKGX-5 25-32	250×995×32				9.3			8.9	L-6×38×60
	200 OKGX-5 30-32	300×995×32				11.4				
	250 OKGX-5 35-44	350×995×44				16.9			10.0	L-6×50×60
	300 OKGX-7 40-50	400×995×50				27.0			10.8	L-6×56×60
	350 OKGX-7 45-50	450×995×50				29.6				
400 OKGX-7 50-55	500×995×55	35.3	36.8	11.1	L-6×61×60					

適用荷重	溝幅 (mm)	型式記号	本体寸法(mm)		主部材 (ノンスリップ)	重量(kg)		受枠サイズ(mm) t×h×D		
			W×L×H	ピッチ(P)		本体	受枠			
T-25 (側溝)	50	OKGX-5 10-25	100×995×25	33	IB5×3×25	3.4	6.2	※2		
		OKGX-5 15-25				5.3				
	100 OKGX-5 20-32	200×995×32				7.9			8.9	L-6×38×60
	150 OKGX-5 25-38	250×995×38				10.8			9.4	L-6×44×60
	200 OKGX-5 30-44	300×995×44				15.0			10.0	L-6×50×60
	250 OKGX-5 35-44	350×995×44				16.9				
	300 OKGX-7 40-50	400×995×50				27.0			10.8	L-6×56×60
	350 OKGX-7 45-55	450×995×55				32.8			11.1	L-6×61×60
400 OKGX-7 50-65	500×995×65	35.3	42.7	12.3	L-6×71×60					

※2は、L-3×30×30又はOSL1A-25(ステンレス製)を使用。

受枠製品規格

OKL(スチール製受枠)



適用高さH (mm)	型式記号		受枠寸法(mm)				重量 (kg/2m)
	黒樹脂塗装	亜鉛めっき	板厚み t	高さ h	受部 D	長さ L	
19	OKL-19	OKL-19M	4.5	23.5	58.5	2000	5.8
25	OKL-25	OKL-25M		29.5			6.2
32	OKL-32	OKL-32M	6	38	60		8.9
38	OKL-38	OKL-38M		44			9.4
44	OKL-44	OKL-44M		50			10.0
50	OKL-50	OKL-50M		56			10.8
55	OKL-55	OKL-55M		61			11.1
60	OKL-60	OKL-60M		66			11.8
65	OKL-65	OKL-65M		71			12.3

●他の受枠仕様についてはP185をご参照下さい。

- 1 グレーチング
- 2 Tバー式玄関マット
- 3 ビット塗物
- 4 ステンレストラフ
- 5 樹脂FRPグレーチング
- 6 組構式フェイタルグレーチング
- 7 圧接式フェイタルグレーチング
- 8 カラー鋼油汚み蓋
- 9 フロアハーッチ
- 10 鋼物製品