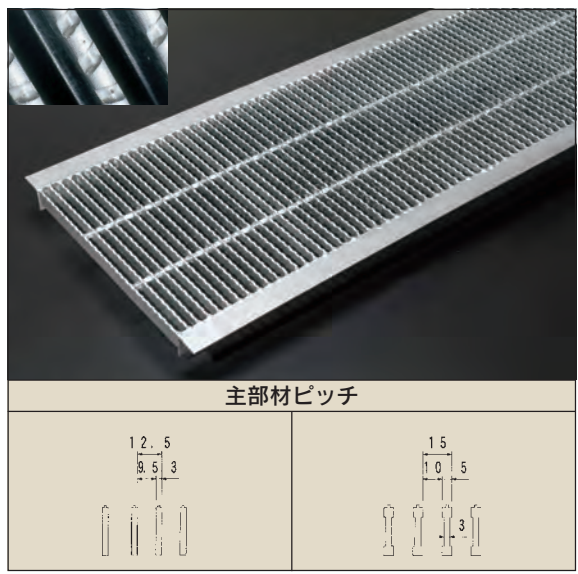




- 1 スチールグレーチング
- 2 Tバー式スチールグレーチング
- 3 鋸歯型スチールグレーチング
- 4 スチールグレーチング
- 5 鋸歯型スチールグレーチング
- 6 組立式スチールグレーチング
- 7 圧接式スチールグレーチング
- 8 カラー舗装用カバー
- 9 フロアーハッチ
- 10 鋳物製品

スキマを10mm以下に設定した滑り止め加工付き細目みぞ蓋。ハイヒールでも安全に通行できる歩行者に優しいみぞ蓋です。また異形サイズにも短納期でお応えできます。

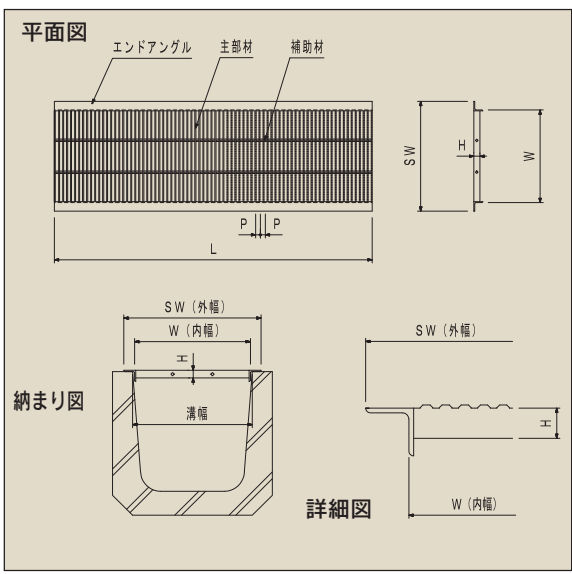
主部材滑り止め加工付きのノンスリップタイプです。



## 型式記号説明

# OKUN-P3 30-19

組立式U字溝用表示 ノンスリップ表示 細目仕様 主部材の厚み(3mm) 溝幅(300mm) 主部材の高さ(19mm)



## OKUN-P製品規格

適用荷重	溝幅 (mm)	型式記号	本体寸法 (mm)					重量 (Kg/枚)	使用部材 (mm)		JANコード (下6桁)			
			内幅 (W)	外幅 (SW)	長さ (L)	高さ (H)	ピッチ (P)		エンドアングル	主部材 (ノンスリップ)				
歩道用	90	OKUN-P3 9-19	80	134	995	19	12.5	4.9	L-3×30×30	FB3.0×19	091935			
	100	OKUN-P3 10-19	90	144				5.2			019304			
	120	OKUN-P3 12-19	110	164				6.1			219315			
	150	OKUN-P3 15-19	140	194				7.0			519316			
	180	OKUN-P3 18-19	170	224				8.0			819317			
	200	OKUN-P3 20-19	190	244				8.6			019328			
	240	OKUN-P3 24-19	230	284				9.8			419326			
	250	OKUN-P3 25-19	240	294				10.0			625192			
	300	OKUN-P3 30-19	290	344				12.1			019335			
	360	OKUN-P3 36-19	350	404				13.8			619337			
	400	OKUN-P3 40-19	390	444				15.5			019342			
	450	OKUN-P3 45-19	440	494				17.4			519347			
	500	OKUN-P3 50-25	490	560				25			26.5	L-5×40×40	FB3.0×25	025350
	600	OKUN-P5 60-25	590	660				15			35.6	L-5×40×40	IB5×3×25	025565

## 騒音防止用パッキン・跳ね上がり防止用連結金具

<p><b>OPL型</b></p>	<p><b>OPP型</b></p>	<p><b>OPL型 (L型パッキン)</b></p> <table border="1"> <thead> <tr> <th>型式記号</th> <th>用途</th> <th>適用アングル</th> </tr> </thead> <tbody> <tr> <td>OPL-30</td> <td rowspan="3">U字溝用</td> <td>L-3×30×30</td> </tr> <tr> <td>OPL-40</td> <td>L-5×40×40</td> </tr> <tr> <td>OPL-50</td> <td>L-6×50×50</td> </tr> </tbody> </table>	型式記号	用途	適用アングル	OPL-30	U字溝用	L-3×30×30	OPL-40	L-5×40×40	OPL-50	L-6×50×50	<p><b>OPP型 (平型パッキン)</b></p> <table border="1"> <thead> <tr> <th>型式記号</th> <th>用途</th> <th>適用アングル</th> </tr> </thead> <tbody> <tr> <td>OPP-1</td> <td rowspan="2">U字溝用</td> <td>L-3×30×30</td> </tr> <tr> <td>OPP-2</td> <td>L-5×40×40</td> </tr> </tbody> </table>	型式記号	用途	適用アングル	OPP-1	U字溝用	L-3×30×30	OPP-2	L-5×40×40
型式記号	用途	適用アングル																			
OPL-30	U字溝用	L-3×30×30																			
OPL-40		L-5×40×40																			
OPL-50		L-6×50×50																			
型式記号	用途	適用アングル																			
OPP-1	U字溝用	L-3×30×30																			
OPP-2		L-5×40×40																			
材質: 軟質塩ビ樹脂、L=990																					
<p><b>OA型</b></p>	<p><b>OU型</b></p>	<p><b>OA型 (ボルト式連結金具)</b></p> <table border="1"> <thead> <tr> <th>材質</th> <th>型式記号</th> </tr> </thead> <tbody> <tr> <td>SS400</td> <td>OA</td> </tr> <tr> <td>SUS304</td> <td>OA-S</td> </tr> </tbody> </table>	材質	型式記号	SS400	OA	SUS304	OA-S	<p><b>OU型 (クリップ式連結金具)</b></p> <table border="1"> <thead> <tr> <th>材質</th> <th>型式記号</th> </tr> </thead> <tbody> <tr> <td>SUS304</td> <td>OU-S</td> </tr> </tbody> </table>	材質	型式記号	SUS304	OU-S								
材質	型式記号																				
SS400	OA																				
SUS304	OA-S																				
材質	型式記号																				
SUS304	OU-S																				

注) グレーチングにより使用不可能な製品がある為P212の連結金具適合表を参照して下さい。

## OKUN-P製品規格

適用荷重	溝幅 (mm)	型式記号	本体寸法(mm)					重量 (Kg/枚)	使用部材(mm)		JANコード (下6桁)
			内幅 (W)	外幅 (SW)	長さ (L)	高さ (H)	ピッチ (P)		エンドアングル	主部材 (ノンスリップ)	
T-2	90	OKUN-P3 9-19	80	134	995	19	12.5	4.9	L-3×30×30	FB3.0×19	091935
	100	OKUN-P3 10-19	90	144				5.2			019304
	120	OKUN-P3 12-19	110	164				6.1			219315
	150	OKUN-P3 15-19	140	194				7.0			519316
	180	OKUN-P3 18-19	170	224				8.0			819317
	200	OKUN-P3 20-19	190	244				8.6			019328
	240	OKUN-P3 24-19	230	284				9.8			419326
	250	OKUN-P3 25-19	240	294				10.0			625192
	300	OKUN-P3 30-25	290	360		25	15	17.9	L-5×40×40	FB3.0×25	025336
	360	OKUN-P5 36-25	350	420				22.3		625536	
	400	OKUN-P5 40-25	390	460				25.1		025541	
	450	OKUN-P5 45-25	440	510				27.9		525546	
	500	OKUN-P5 50-25	490	560				30.3		025558	
	600	OKUN-P5 60-32	590	660				43.3		032563	

適用荷重	溝幅 (mm)	型式記号	本体寸法(mm)					重量 (Kg/枚)	使用部材(mm)		JANコード (下6桁)				
			内幅 (W)	外幅 (SW)	長さ (L)	高さ (H)	ピッチ (P)		エンドアングル	主部材 (ノンスリップ)					
T-6	90	OKUN-P3 9-19	80	134	995	19	12.5	4.9	L-3×30×30	FB3.0×19	091935				
	100	OKUN-P3 10-19	90	144				5.2			019304				
	120	OKUN-P3 12-19	110	164				6.1			219315				
	150	OKUN-P3 15-19	140	194				7.0			519316				
	180	OKUN-P3 18-19	170	224				8.0			819317				
	200	OKUN-P3 20-25	190	260				25			15	13.3	L-5×40×40	FB3.0×25	025329
	240	OKUN-P3 24-25	230	300								14.8			425327
	250	OKUN-P3 25-25	240	310				32			15	15.2	L-5×40×40	IB5×3×25	825257
	300	OKUN-P5 30-25	290	360		20.0	025534								
	360	OKUN-P5 36-32	350	420		26.7	632534								
	400	OKUN-P5 40-32	390	460		30.1	032549								
	450	OKUN-P5 45-38	440	510		38	15		38.4	L-5×40×40		IB5×3×38		538546	
	500	OKUN-P5 50-38	490	560					41.7			038558			
	600	OKUN-P5 60-44	590	678		44	58.0	L-6×50×50	IB5×3×44	044566					

適用荷重	溝幅 (mm)	型式記号	本体寸法(mm)					重量 (Kg/枚)	使用部材(mm)		JANコード (下6桁)				
			内幅 (W)	外幅 (SW)	長さ (L)	高さ (H)	ピッチ (P)		エンドアングル	主部材 (ノンスリップ)					
T-14	90	OKUN-P3 9-19	80	134	995	19	12.5	4.9	L-3×30×30	FB3.0×19	091935				
	100	OKUN-P3 10-19	90	144				5.2			019304				
	120	OKUN-P3 12-19	110	164				6.1			219315				
	150	OKUN-P3 15-25	140	210				25			15	11.2	L-5×40×40	FB3.0×25	525317
	180	OKUN-P3 18-25	170	240								12.4			825318
	200	OKUN-P3 20-25	190	260				32			15	13.3	L-5×40×40	IB5×3×25	025329
	240	OKUN-P5 24-25	230	300								16.1			425525
	250	OKUN-P5 25-25	240	310								16.5			625321
	300	OKUN-P5 30-32	290	360		23.3	032532								
	360	OKUN-P5 36-32	350	420		26.7	632534								
	400	OKUN-P5 40-38	390	460		38	15		34.0	L-5×40×40		IB5×3×38			038541
	450	OKUN-P5 45-44	440	528				44.4	544547						
	500	OKUN-P5 50-44	490	578		44	49.2	L-6×50×50	IB5×3×44	044559					

- 備考**
- 異形サイズの特注品を別途承ります。
  - ご承認書類（ミルシート、出荷証明書等）提出できます。
  - U字溝グレーチングは製品の構造上、T-14までの荷重設定になります。
  - JANコードの国・企業コードは4937727です。
  - 一部受注製作品です。ご発注時に出荷日をご確認下さい。

- 1 ステレオレス
- 2 Tバー式玄関マット
- 3 ビット全物
- 4 ステレオレストロフ
- 5 樹脂FRP
- 6 組構式スチール
- 7 圧接式スチール
- 8 カラー舗装用みぞ蓋
- 9 フロアーハッチ
- 10 舗装製品