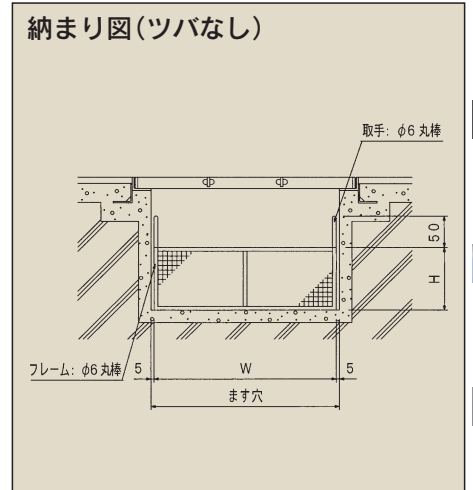
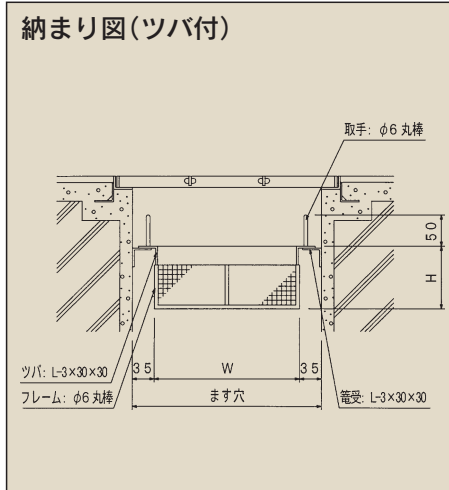


籠の大きさ、網目、取手など、ご希望に合わせて製作できます。ステンレス製ですので、いつまでも清潔にお使いいただけます。



◆このページをコピーして、書き込んでご利用ください。

ステンレス製アミ籠 FAX見積依頼用紙

会社名				TEL			
ご担当者				FAX			
ツバ	あり(L-3×30×30)			なし			
寸法	幅(W)	mm	長さ(L)	mm	高さ(H)	mm	
	幅(SW)	mm	長さ(SL)	mm			
フレーム	φ6丸棒						
網	1. 標準 φ0.8×6.5メッシュ(目の開き3.1mm) 2. その他()						
	3. パンチングメタル(φ5×P8)						
取手 φ6丸棒 (可動式取手も製作可能です(Bタイプのみ))	Aタイプ		Bタイプ		Cタイプ		

- 10 新商品
- 11 1 ステンレス製アミ籠
- 12 2 Tバー式玄関マット
- 13 3 ビット蓋物
- 14 4 ステンレス製トラップ
- 15 5 樹脂製FRP製排水口
- 16 6 組立式テールブレーキ
- 17 6 多目的景観みぞ蓋
- 18 6 U字溝用連動機能付きブレーキ
- 19 7 住居用テールブレーキ
- 20 8 カラー塗装用みぞ蓋
- 21 9 フロアハーブ
- 22 10 鏡面仕上げ