

OSKT4(NS)

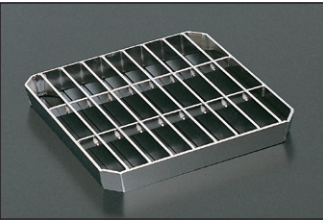
ステンレスグレーチング
会所柵用
 (四面テーパー付)

適用荷重

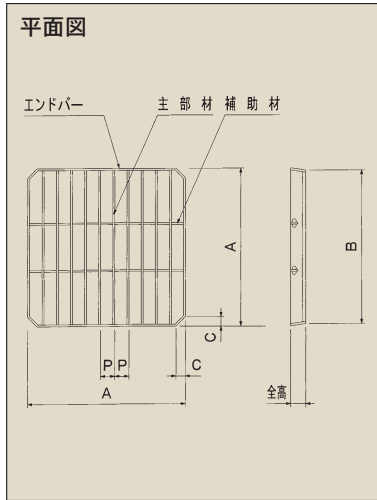
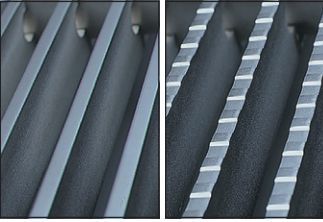


- 1 プレステレンス
- 2 テーパー付ステンレス製スリット板
- 3 補助アンダー
- 4 ステンレス製スリット板
- 5 樹脚
- 6 組立式ステップ
- 7 圧接式ステップ
- 8 カラー補助用カバー
- 9 フロアーハッチ
- 10 飾物製品

OSKT4

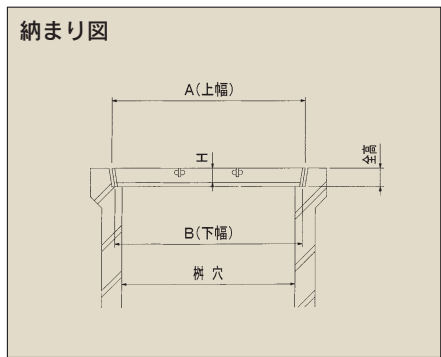


標準タイプ ノンスリップタイプ



型式記号説明
OSKT4(-NS)-24A

会所柵用表示 主部材の厚み(4mm) ノンスリップ表示 樹穴寸法(240mm) 主部材ピッチ(P30)



OSKT4製品規格(標準タイプ)

樹穴(mm)	型式記号	本体寸法(mm)		ピッチ30(A)		ピッチ22(B)		ピッチ15(C)		ピッチ12.5(F)	
		上幅A/下幅B×主部材高さH/全高	角欠(C)	適用荷重	重量(kg/枚)	適用荷重	重量(kg/枚)	適用荷重	重量(kg/枚)	適用荷重	重量(kg/枚)
240	OSKT4-24	270/260×25/32	20	T-2	2.8	T-2	3.7	T-14	4.7	T-20	5.5
300	OSKT4-30	335/325×25/32	20	T-2	4.3	T-2	5.4	T-6	7.2	T-14	8.2
350	OSKT4-35	400/380×32/38	25	T-2	7.5	T-2	9.1	T-14	12.7	T-14	14.7
400	OSKT4-40	460/435×38/45	25	T-2	11.4	T-6	14.2	T-14	19.6	T-20	22.9
450	OSKT4-A45	530/505×38/50	25	T-2	14.6	T-2	18.4	T-14	26.0	T-14	30.4
450	OSKT4-B45	530/505×38/60	25	T-2	15.0	T-2	18.7	T-14	26.3	T-14	30.7
500	OSKT4-50	600/570×50/65	30	T-6	23.6	T-14	31.1	T-20	42.4	T-20	50.5
600	OSKT4-60	720/690×50/75	30	T-2	33.7	T-6	43.7	T-20	60.9	T-20	72.2

OSKT4-NS製品規格(ノンスリップタイプ)

樹穴(mm)	型式記号	本体寸法(mm)		ピッチ30(A)		ピッチ22(B)		ピッチ15(C)		ピッチ12.5(F)	
		上幅A/下幅B×主部材高さH/全高	角欠(C)	適用荷重	重量(kg/枚)	適用荷重	重量(kg/枚)	適用荷重	重量(kg/枚)	適用荷重	重量(kg/枚)
240	OSKT4-NS-24	270/260×25/32	20	T-2	2.8	T-2	3.7	T-14	4.7	T-20	5.5
300	OSKT4-NS-30	335/325×25/32	20	T-2	4.3	T-2	5.4	T-6	7.2	T-14	8.2
350	OSKT4-NS-35	400/380×32/38	25	T-2	7.5	T-2	9.1	T-14	12.7	T-14	14.7
400	OSKT4-NS-40	460/435×38/45	25	T-2	11.4	T-6	14.2	T-14	19.6	T-20	22.9
450	OSKT4-NS-A45	530/505×38/50	25	T-2	14.6	T-2	18.4	T-14	26.0	T-14	30.4
450	OSKT4-NS-B45	530/505×38/60	25	T-2	15.0	T-2	18.7	T-14	26.3	T-14	30.7
500	OSKT4-NS-50	600/570×50/65	30	T-6	23.6	T-14	31.1	T-20	42.4	T-20	50.5
600	OSKT4-NS-60	720/690×50/75	30	T-2	33.7	T-6	43.7	T-20	60.9	T-20	72.2