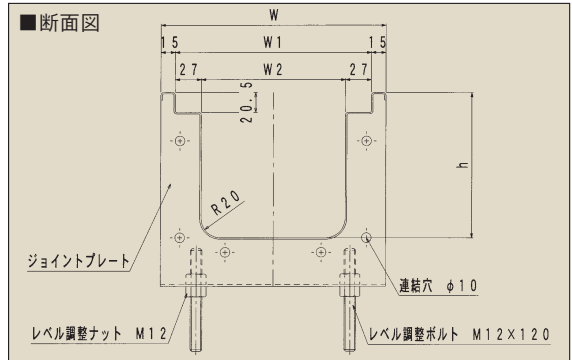


・特徴

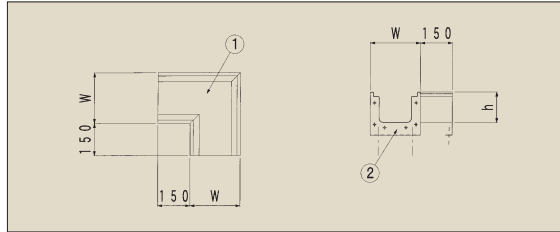
- ・組み合わせが自由に出来るジョイントタイプ。
- ・水勾配：勾配なし
- ・オールステンレス製で形成されているため抗菌性、抗カビ製、耐摩耗製に優れています。
- ・食品の残滓・汚物・塵埃が付着しにくいサニタリー構造。
- ・h寸法は水寸法150mmを基準としております。

■部品構成

- ①本体／材質：SUS304 t=1.5
- ②ジョイントプレート／材質：SUS304 t=2.0



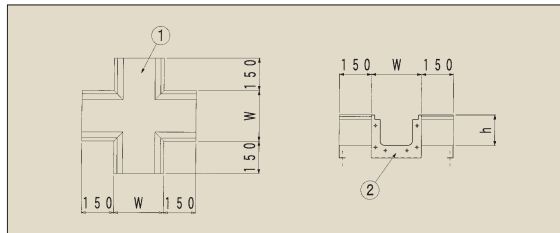
■OTRF-L(L型コーナー)



受注製作品

型式記号	L(mm)	W(mm)	W1(mm)	W2(mm)	h(mm)	付属品
OTRF-10L	W+150	184	154	100	70~150	・M8ナット ・M8ボルト ・M12ナット ・M12ボルト
OTRF-15L		234	204	150		
OTRF-20L		284	254	200		
OTRF-25L		334	304	250		

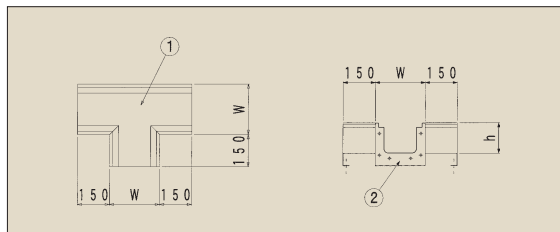
■OTRF-X(十字コーナー)



受注製作品

型式記号	L(mm)	W(mm)	W1(mm)	W2(mm)	h(mm)	付属品
OTRF-10X	150+W+150	184	154	100	70~150	・M8ナット ・M8ボルト ・M12ナット ・M12ボルト
OTRF-15X		234	204	150		
OTRF-20X		284	254	200		
OTRF-25X		334	304	250		

■OTRF-T(T字コーナー)



受注製作品

型式記号	L(mm)	W(mm)	W1(mm)	W2(mm)	h(mm)	付属品
OTRF-10T	150+W+150	184	154	100	70~150	・M8ナット ・M8ボルト ・M12ナット ・M12ボルト
OTRF-15T		234	204	150		
OTRF-20T		284	254	200		
OTRF-25T		334	304	250		

1 ステンレス
ブレッシング

2 Tバー式
洗剤液回収マウント

3 ビビッド
洗浄

4 ステンレス
トラフ

5 脚部
加工

6 組立式
ジョイント

7 圧接式
ジョイント

8 カラー
補器用カバー

9 フロー
アパーチャ

10 鏡面
製品

・特徴

- ・組み合わせが自由出来るジョイントタイプ。
- ・水勾配：勾配なし
- ・下柵一体型なので籠も設置出来ます。
- ・オールステンレス製で形成されているため抗菌性、抗カビ製、耐摩耗製に優れています。
- ・食品の残滓・汚物・塵埃が付着しにくいサニタリー構造。

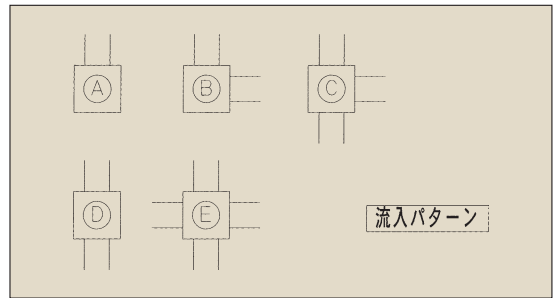
■部品構成

- ①本体／材質：SUS304 t=1.5
- ②流入口／材質：SUS304 t=1.5
- ③溶接アンカー／材質：SGAC
- ④排水ソケット 80A／材質：SUS304

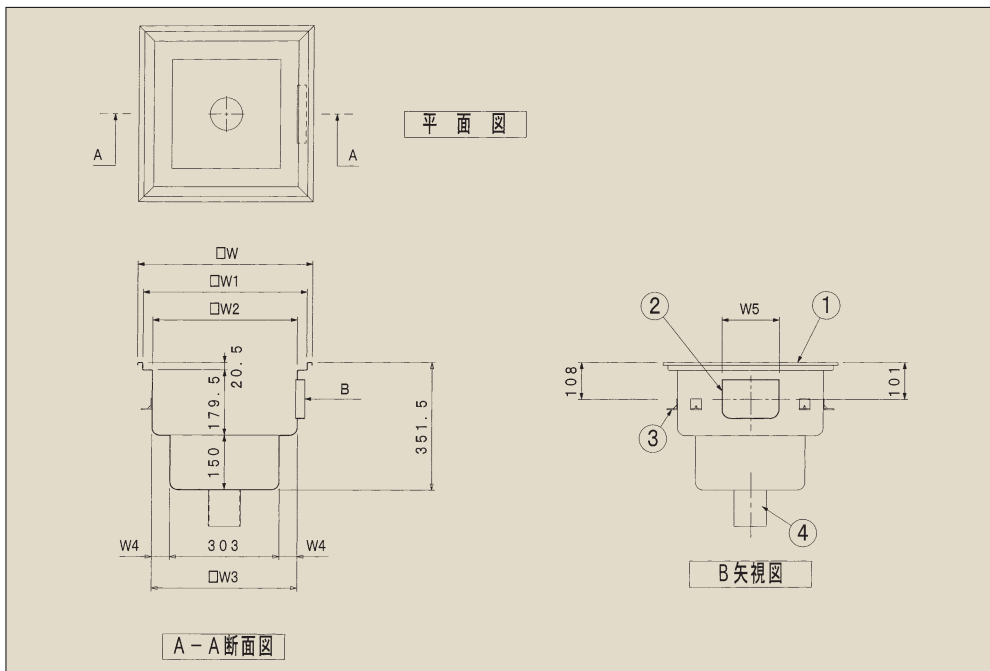


受注製作品

型式記号	W (mm)	W1 (mm)	W2 (mm)	W3 (mm)	W4 (mm)	W5 (mm)	h (mm)
OTRF-KM-40-10	484	454	400	403	50	110	351.5
OTRF-KM-40-15						160	
OTRF-KM-40-20						210	
OTRF-KM-40-25						260	
OTRF-KM-45-10						110	
OTRF-KM-45-15	534	504	450	453	75	160	351.5
OTRF-KM-45-20						210	
OTRF-KM-45-25						260	



※ご注文の際には、流入パターンをご指示下さい。
 ※標準品以外の製作の場合は形状等をご連絡お願いいたします。
 ※ステンレス阻集カゴも製作できます。



1 ステンレス
グレイティング

2 Tバー式玄関マット

3 ビット金物

4 ステンレストラフ

5 樹脂FRP
グレイティング

6 組立式ステン
グレイティング

7 圧接式ステン
グレイティング

8 カラー舗道用みぞ蓋

9 フローアハッチ

10 積物製品

・特徴

- ・組み合わせが自由出来るジョイントタイプ。
- ・水勾配：勾配なし
- ・桧底に開口が設けてあるため籠も設置出来ます。
- ・オールステンレス製で形成されているため抗菌性、抗カビ製、耐摩耗製に優れています。
- ・食品の残滓・汚物・塵埃が付着しにくいサニタリー構造。

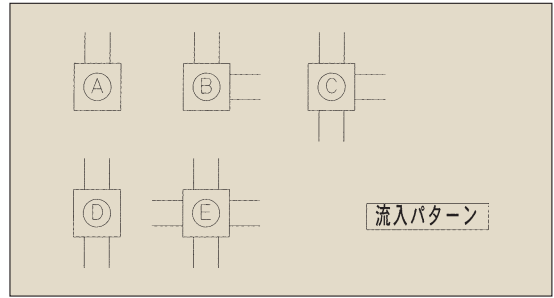
■部品構成

- ①本体／材質：SUS304 t=1.5
- ②流入口／材質：SUS304 t=1.5
- ③溶接アンカー／材質：SGAC

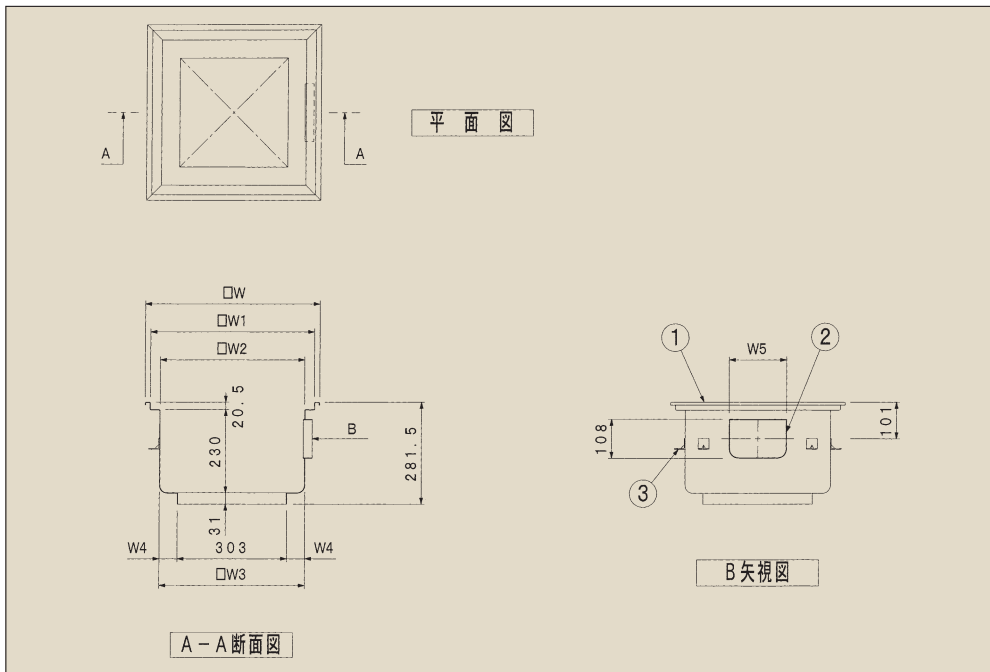


受注製作品

型式記号	W (mm)	W1 (mm)	W2 (mm)	W3 (mm)	W4 (mm)	W5 (mm)	h (mm)
OTRF-HM-40-10	484	454	400	403	50	110	281.5
OTRF-HM-40-15						160	
OTRF-HM-40-20						210	
OTRF-HM-40-25						260	
OTRF-HM-45-10						110	
OTRF-HM-45-15	160						
OTRF-HM-45-20	210						
OTRF-HM-45-25	260						



※ご注文の際には、流入パターンをご指示下さい。
 ※標準品以外の製作の場合は形状等をご連絡お願いいたします。
 ※ステンレス阻集カゴも製作できます。



1 ステンレス
プレチンブ

2 テーパー式洗濯マット

3 ビビビ抗菌カゴ

4 ステンレストラフ

5 樹脂トラフ

6 組立式トラフ

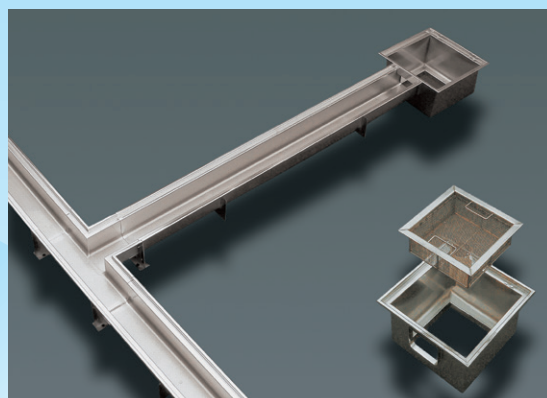
7 圧接式トラフ

8 カラー舗装用カゴ蓋

9 フロアーハッチ

10 籠物製品

4.



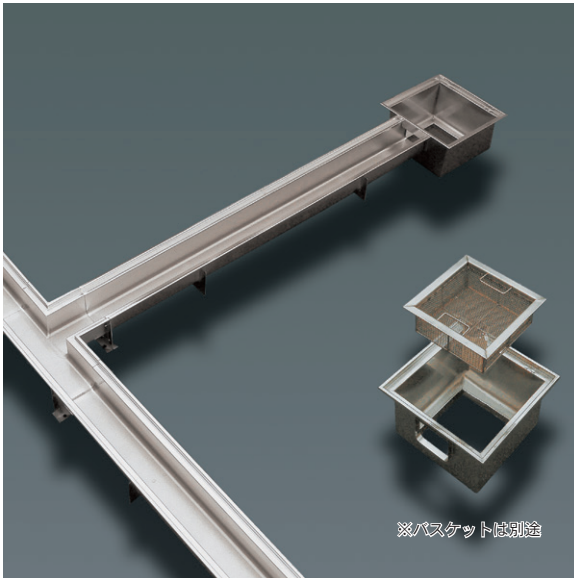
ステンレストラフ

OTRF (直線用)	111
OTRF (コーナー用役物)	113
OTRF-KM (樹用)	114
OTRF-HM (樹用)	115

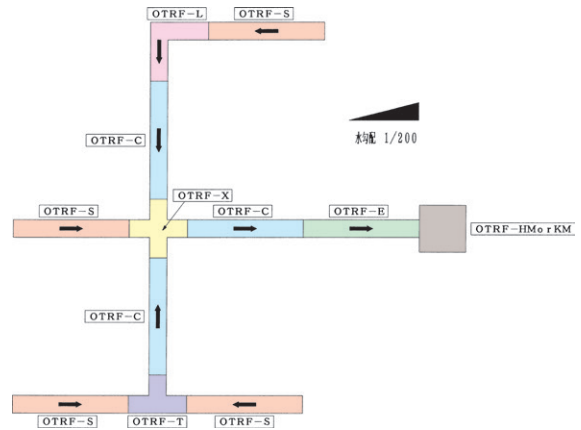
HACCP対応

※対応グレーチング(H20タイプのグレーチングは全て組み合わせる事ができます。)

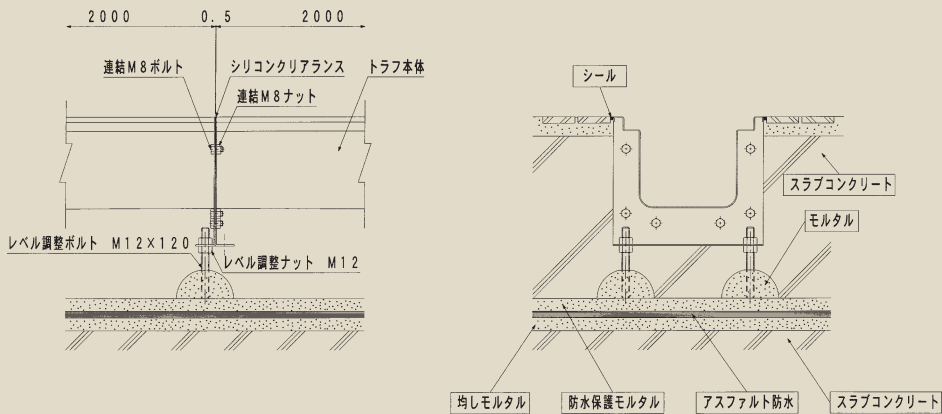
- ◎組み合わせが自由出来るジョイントタイプのステンレストラフです。
- ◎排水溝に水勾配(1/200)がついています。※役物(L型役物・十字役物・T字役物)には水勾配はついておりません。)
- ◎受枠部分が一体化になっているために受枠の施工が不要な一体型トラフです。
- ◎集水枠も形状を二種類そろえてありますので衛生的にも安心できます。(籠受け付き)



■排水レイアウト図【参考】



■連結方法



・接続については、シリコンをフランジ部分に満遍に塗布し附属のボルトナットにて締め込み連結します。

・レベル調整は、レベル調整ボルトにより調整します。

■付属品

- 連結ボルト／材質:SUS304(M8×16)
- 連結ナット／材質:SUS304(M8ナット)
- レベル調整ボルト／材質:SUS304(M12×120)
- レベル調整ナット／材質:SUS304(M12ナット)

1 ステンレスグレーチング

2 Tバー式ステンレス排水トラフ

3 ビビット排水トラフ

4 ステンレストラフ

5 樹脂トラフ

6 組立式ステンレストラフ

7 圧接式ステンレストラフ

8 カラー舗装用ステンレストラフ

9 フロアーハッチ

10 鏡物製品

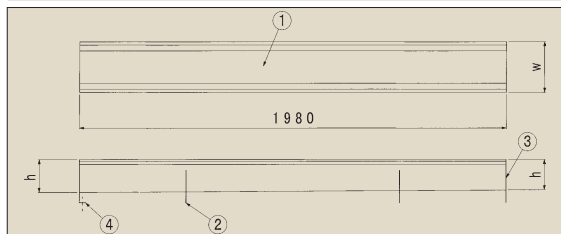
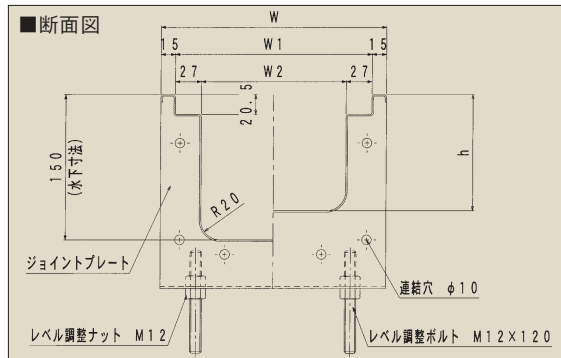
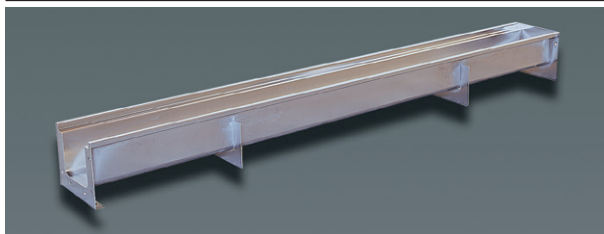
・特徴

- ・組み合わせが自由出来るジョイントタイプ。
- ・水勾配は1/200
- ※役物部分 (L字コーナー・十字コーナー・T字コーナーは除く)
- ・オールステンレス製で形成されているため抗菌性、抗カビ製、耐摩耗製に優れています。
- ・食品の残滓・汚物・塵埃が付着しにくいサニタリー構造。
- ・h寸法は水下寸法150mmを基準としております。

■部品構成

- ①本体／材質：SUS304 t=1.5
- ②補強プレート／材質：SUS304 t=2.0
- ③エンドプレート／材質：SUS304 t=1.5
- ④ジョイントプレート／材質：SUS304 t=2.0

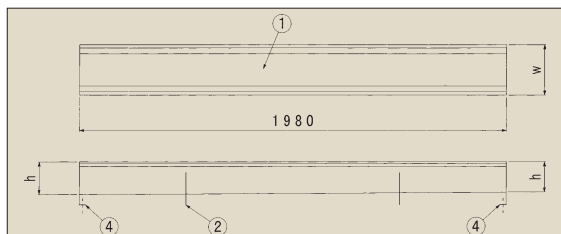
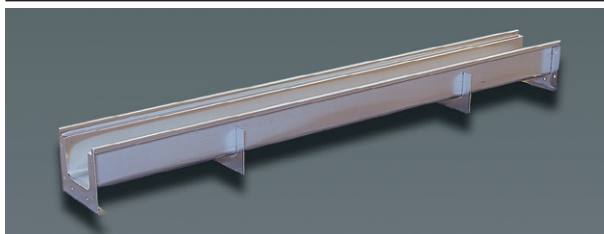
■OTRF-S(本体Start)



受注製作品

型式記号	L(mm)	W(mm)	W1(mm)	W2(mm)	h(mm)	付属品
OTRF-10S	1980	184	154	100	70~150	・M8ナット ・M8ボルト ・M12ナット ・M12ボルト
OTRF-15S		234	204	150		
OTRF-20S		284	254	200		
OTRF-25S		334	304	250		

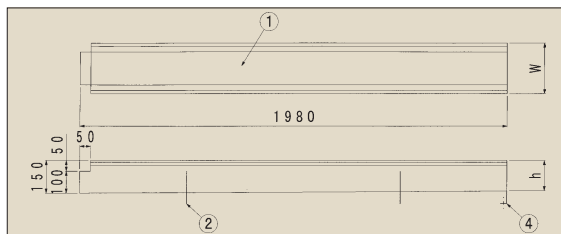
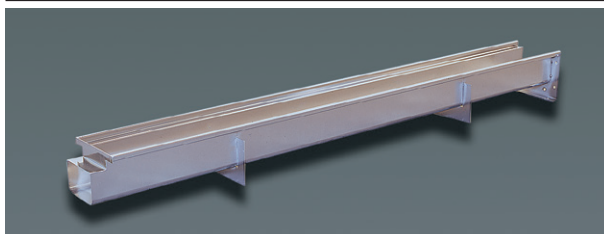
■OTRF-C(本体Center)



受注製作品

型式記号	L(mm)	W(mm)	W1(mm)	W2(mm)	h(mm)	付属品
OTRF-10C	1980	184	154	100	70~150	・M8ナット ・M8ボルト ・M12ナット ・M12ボルト
OTRF-15C		234	204	150		
OTRF-20C		284	254	200		
OTRF-25C		334	304	250		

■OTRF-E(本体End)



受注製作品

型式記号	L(mm)	W(mm)	W1(mm)	W2(mm)	h(mm)	付属品
OTRF-10E	1980	184	154	100	70~150	・M8ナット ・M8ボルト ・M12ナット ・M12ボルト
OTRF-15E		234	204	150		
OTRF-20E		284	254	200		
OTRF-25E		334	304	250		

1 ステンレス

2 Tバー式玄関マット

3 ビット金物

4 ステンレストラフ

5 樹脂FRP

6 組構式スチール

7 圧接式スチール

8 カラー舗装用みぞ蓋

9 フロアーハッチ

10 購物製品