

OFHA-M

アルミ製フローアハッチ

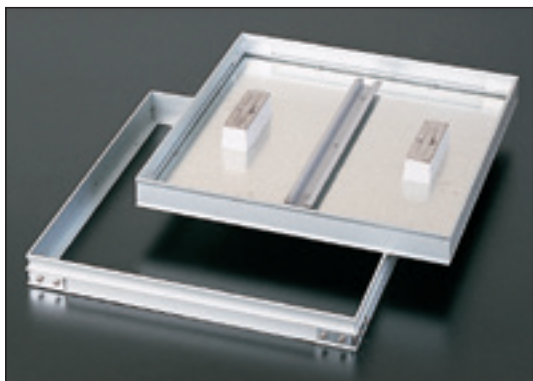
磁器タイル用(充填深さ24mm)

(アルミ目地)

適用荷重

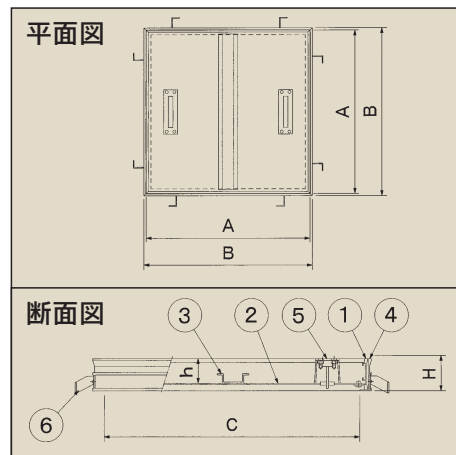


軽量で施工、及び使用時の取り扱いが容易です。



部品表

番号	部品名	材質
1	蓋・内枠	A6063S-T5
2	底板	SEHC
3	補強板	(表面処理鋼板)
4	受枠	A6063S-T5
5	取手	SUS304
6	アンカー	SS400



OFHA-M製品規格

型式記号	本体寸法・製品仕様							重量 (kg/枚)
	A(本体幅)	B(枠外寸法)	C(開口)	h(充填深さ)	H(全高)	取手数(個)	アンカー	
OFHA-20M	195	210	170	24/39	51	1	4	2.0
OFHA-25M	245	260	220	24/39	51	1	4	2.5
OFHA-30M	325	340	300	24/39	51	1	8	3.0
OFHA-35M	375	390	350	24/39	51	1	8	3.7
OFHA-40M	425	440	400	24/39	51	2	8	5.0
OFHA-45M	475	490	450	24/39	51	2	8	6.0
OFHA-50M	525	540	500	24/39	51	2	8	7.0
OFHA-60M	625	640	600	24/39	51	2	12	10.0

OFHA-P

アルミ製フローアハッチ

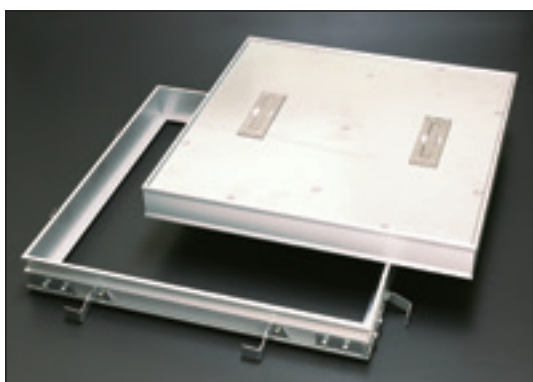
Pタイル用(貼代3mm)

(アルミ目地)

適用荷重

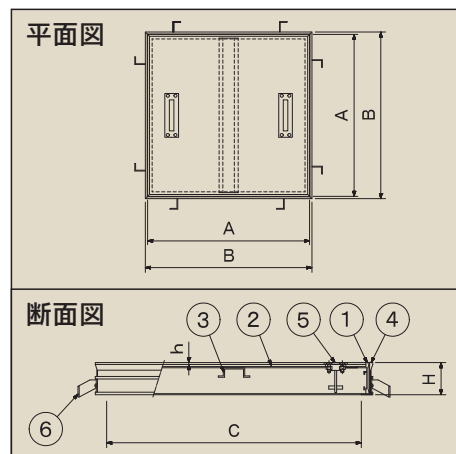


軽量で施工、及び使用時の取り扱いが容易です。



部品表

番号	部品名	材質
1	蓋・内枠	A6063S-T5
2	底板	SEHC
3	補強板	(表面処理鋼板)
4	受枠	A6063S-T5
5	取手	SUS304
6	アンカー	SS400



OFHA-P製品規格

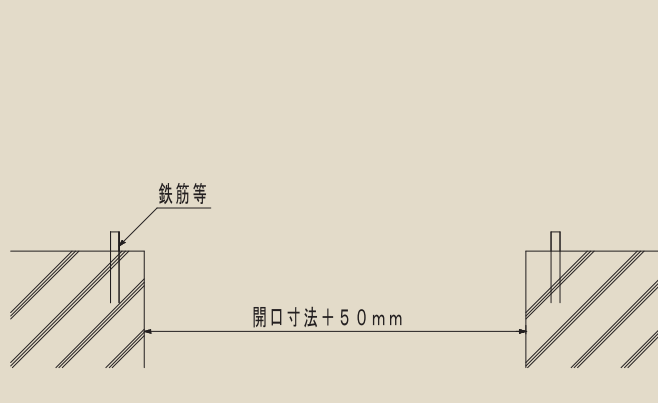
型式記号	本体寸法・製品仕様							重量 (kg/枚)
	A(本体幅)	B(枠外寸法)	C(開口)	h(貼代)	H(全高)	取手数(個)	アンカー	
OFHA-20P	195	210	170	3	51	1	4	2.0
OFHA-25P	245	260	220	3	51	1	4	2.5
OFHA-30P	325	340	300	3	51	1	8	3.0
OFHA-35P	375	390	350	3	51	1	8	3.7
OFHA-40P	425	440	400	3	51	2	8	5.0
OFHA-45P	475	490	450	3	51	2	8	6.0
OFHA-50P	525	540	500	3	51	2	8	7.0
OFHA-60P	625	640	600	3	51	2	12	10.0

- 10 新商品
- 1 グレーチング
- 2 Tバー式玄関マット
- 3 ビット蓋物
- 4 ステレンレストラフ
- 5 樹脂FRPグレーチング
- 6 組立式タイルグレーチング
- 6 多目的景観みぞ蓋
- 6 U字溝用連結機能付きグレーチング
- 7 柱接式タイルグレーチング
- 8 カラー舗装用みぞ蓋
- 9 フロアアイ
- 10 鏡面製品

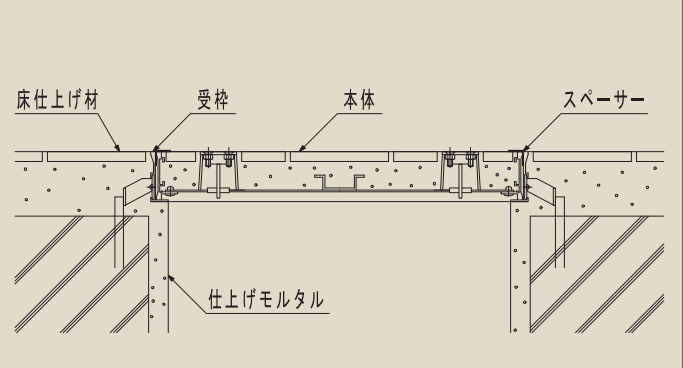
フローアーハッチ施工方法

床点検口タイプの場合

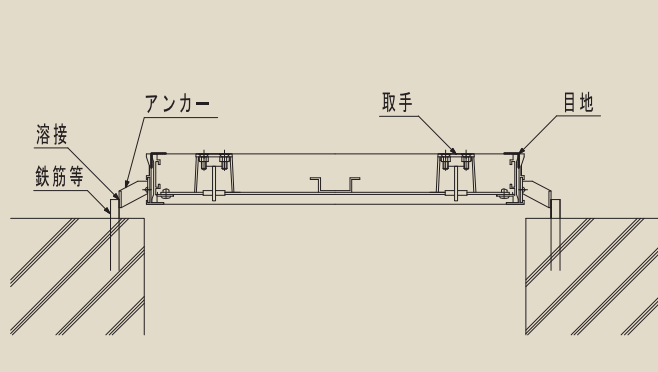
①受枠固定用の鉄筋等を設置します。



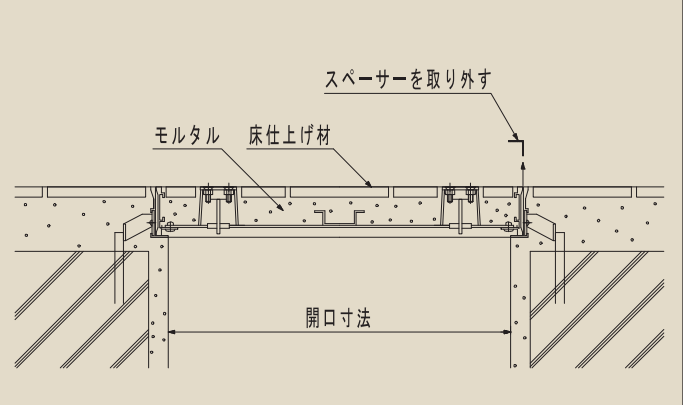
③受枠に本体とスペーサーをセットした状態で仕上げモルタル及び床仕上げ材を施工します。



②受枠のアンカーと鉄筋等を溶接して固定します。目地部と取手部に養生テープ(別途)を貼り付けます。

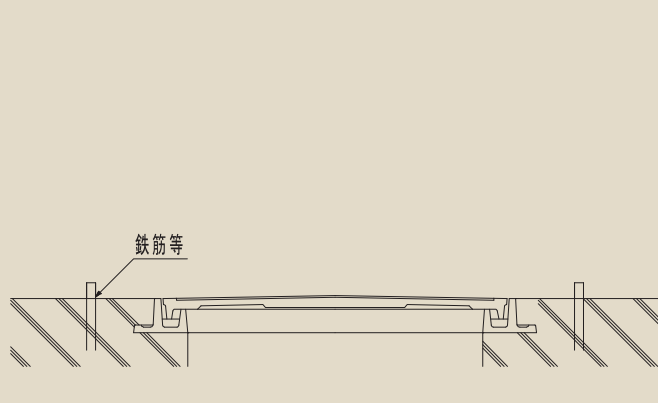


④スペーサー及び養生テープを取り外し完成。

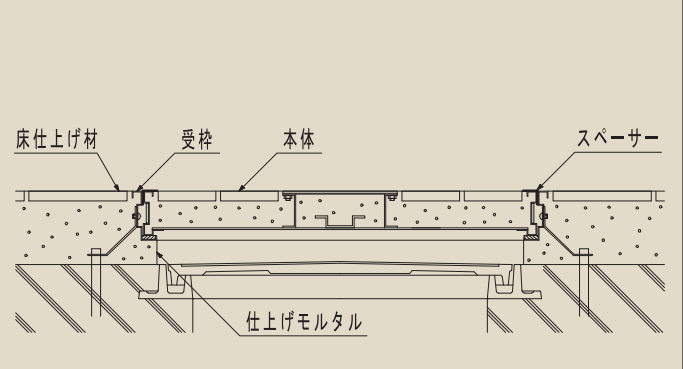


マンホール化粧タイプの場合

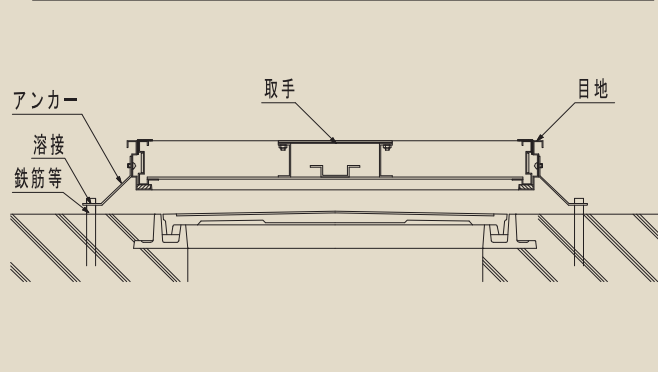
①受枠固定用の鉄筋等を設置します。



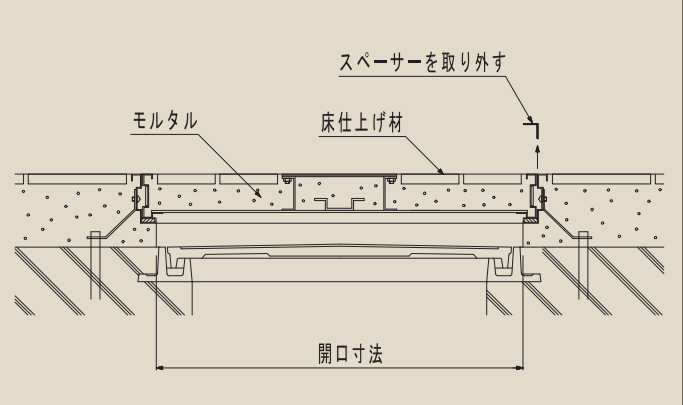
③受枠に本体とスペーサーをセットした状態で仕上げモルタル及び床仕上げ材を施工します。



②受枠のアンカーと鉄筋等を溶接して固定します。目地部と取手部に養生テープ(別途)を貼り付けます。



④スペーサー及び養生テープを取り外し完成。



新商品

1 ステンレス
グレイチング

2 Tバー式
玄関マット

3 ビット並列

4 ステンレス
トラフ

5 樹脂FRP
グレイチング

6 編織式
グレイチング

6 多目的
景観

6 U字溝用
連続機能付き
グレイチング

7 圧縮式
グレイチング

8 カラー舗装用

9 フローア
ハッチ

10 鋳物製品