

# OFH3

ステンレス製フロアーハッチ

## Pタイル用

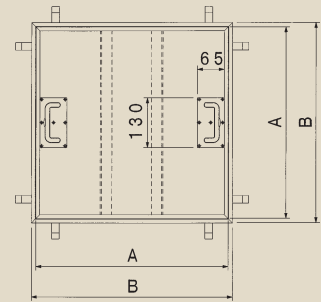
(ステンレス目地・標準型)

適用荷重

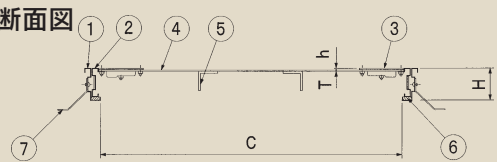


厚さ2~3mmの樹脂タイルなどの化粧フロアーに最適です。

平面図



断面図



### 部品表

番号	部品名	材質	番号	部品名	材質
1	外枠	SUS304 (t=0.7)	5	補強材	SUS430 (L-3×30×30)
2	内枠	SUS304 (t=0.9)	6	パッキン	塩ビ樹脂
3	取手	SUS304 (ヘアライン仕上)	7	アンカー	SS
4	底板	SUS430			

### OFH3製品規格

型式記号	本体寸法・製品仕様						重量 (kg/枚)	備考
	A(本体幅)	B(枠外寸法)	C(桷幅)	H(全高)	h(貼代)	T(底板厚み)		
OFH3-30	300	323	273	50	3	2	1	1枚蓋
OFH3-35	350	373	323	50	3	2	1	
OFH3-40	400	423	373	50	3	2	1	
OFH3-45	450	474	424	50	3	2	2	
OFH3-50	500	524	474	50	3	2	2	
OFH3-60	600	624	574	50	3	2	2	
OFH3-65	650	674	624	50	3	2	2	

※特注品製作できます。

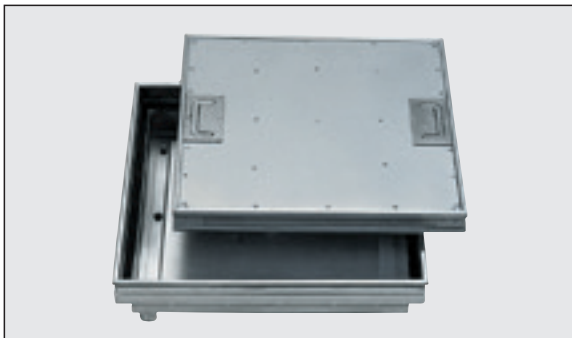
# OFH-W3

ステンレス製フロアーハッチ

## Pタイル用

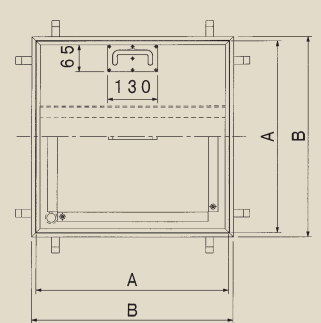
(ステンレス目地・防水/防臭型)

適用荷重

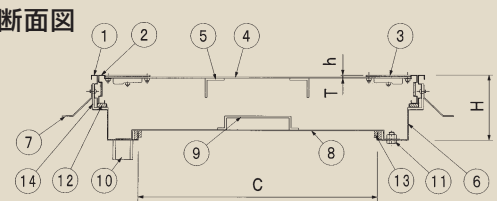


厚さ2~3mmの樹脂タイルなどの化粧フロアーに最適です。  
二重構造で、優れた防水・防臭効果があります。

平面図



断面図



### 部品表

番号	部品名	材質	番号	部品名	材質
1	外枠	SUS304 (t=0.7)	8	中蓋	SUS304
2	内枠	SUS304 (t=0.9)	9	中蓋取手	SUS304
3	取手	SUS304 (ヘアライン仕上)	10	水抜きソケット	SUS304
4	底板	SUS430	11	ボルトナット	SUS304
5	補強材	SUS430	12	パッキン	塩ビ樹脂
6	防臭枠	SUS304	13	パッキン	塩ビ樹脂
7	アンカー	SS	14	補強アングル	SUS430 (L-3×25×25)

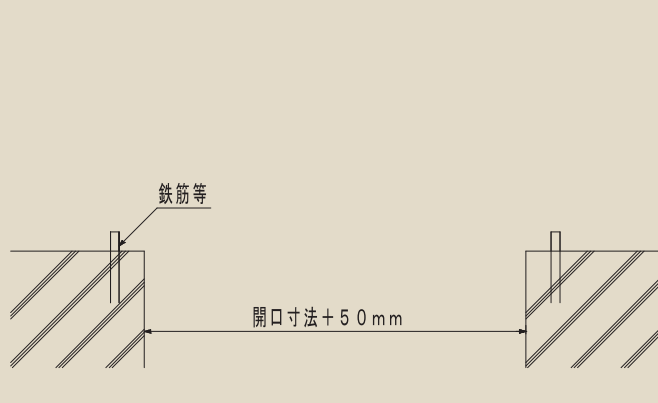
### OFH-W3製品規格

型式記号	本体寸法・製品仕様						重量 (kg/枚)	備考
	A(本体幅)	B(枠外寸法)	C(桷幅)	H(全高)	h(貼代)	T(底板厚み)		
OFH-W3-30	300	323	165	103	3	2	1	1枚蓋
OFH-W3-35	350	373	215	103	3	2	1	
OFH-W3-40	400	423	265	103	3	2	1	
OFH-W3-45	450	474	315	103	3	2	2	
OFH-W3-50	500	524	365	103	3	2	2	
OFH-W3-60	600	624	465	103	3	2	2	

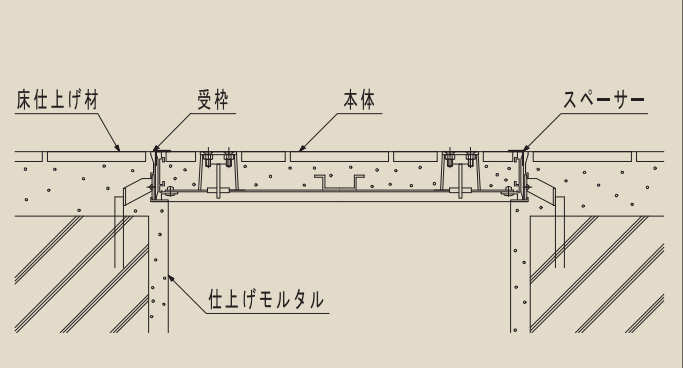
# フローアーハッチ施工方法

## 床点検口タイプの場合

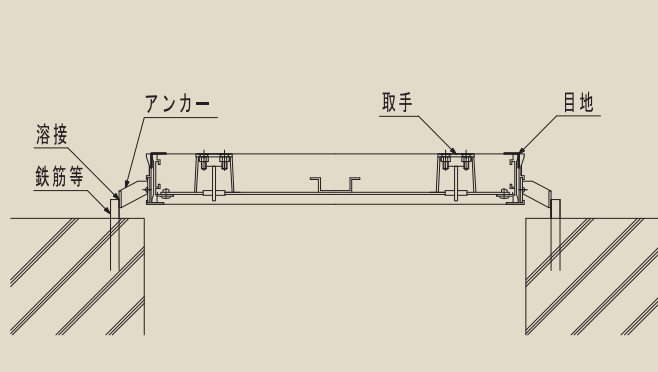
①受枠固定用の鉄筋等を設置します。



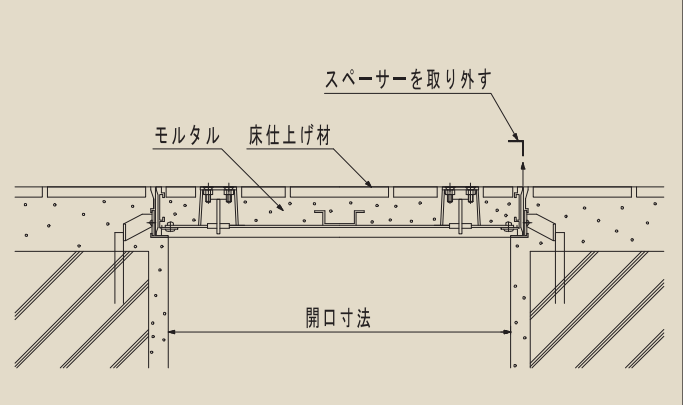
③受枠に本体とスペーサーをセットした状態で仕上げモルタル及び床仕上げ材を施工します。



②受枠のアンカーと鉄筋等を溶接して固定します。目地部と取手部に養生テープ(別途)を貼り付けます。

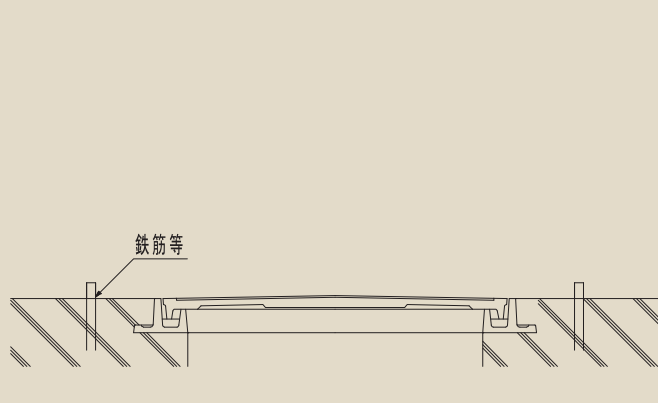


④スペーサー及び養生テープを取り外し完成。

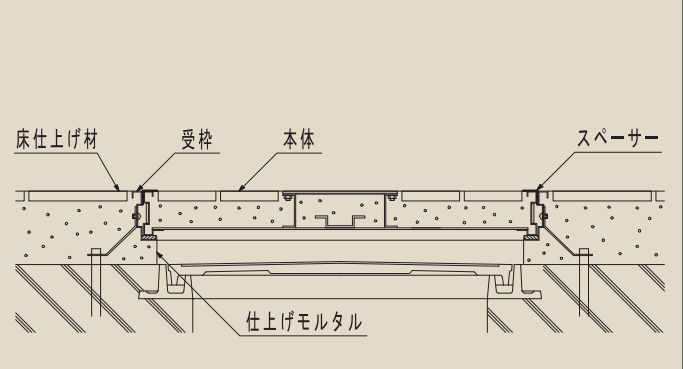


## マンホール化粧タイプの場合

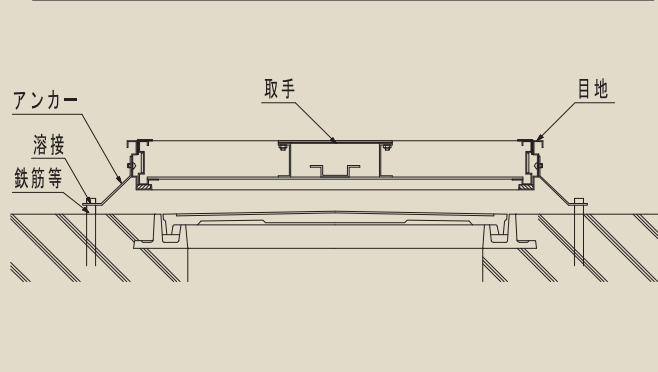
①受枠固定用の鉄筋等を設置します。



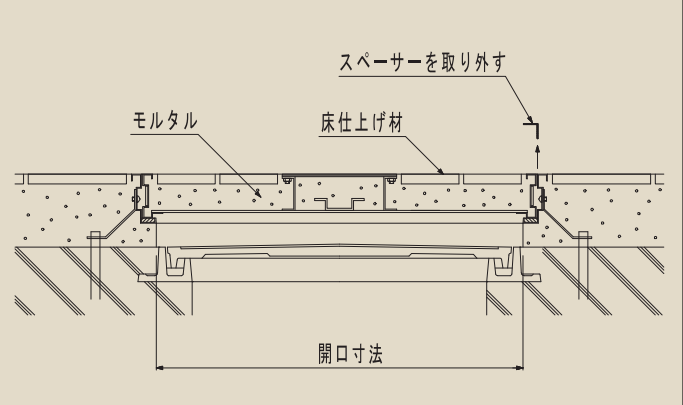
③受枠に本体とスペーサーをセットした状態で仕上げモルタル及び床仕上げ材を施工します。



②受枠のアンカーと鉄筋等を溶接して固定します。目地部と取手部に養生テープ(別途)を貼り付けます。



④スペーサー及び養生テープを取り外し完成。



新商品

1 ステンレス  
グレイチング

2 Tバー式  
玄関マット

3 ビット並列

4 ステンレス  
トラフ

5 樹脂FRP  
グレイチング

6 編織式  
グレイチング

6 多目的  
景観

6 U字溝用  
連続機能付き  
グレイチング

7 圧縮式  
グレイチング

8 カラー舗装用

9 フローア  
ハッチ

10 鋳物製品