

FOSM

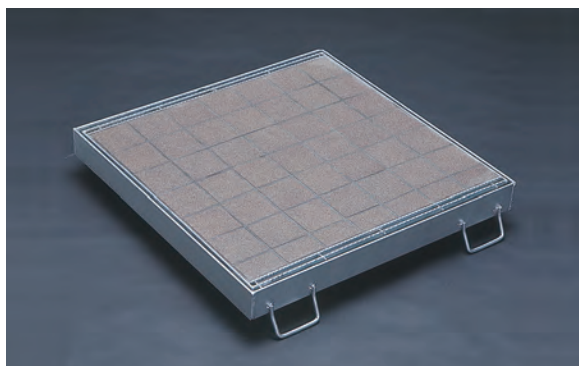
スチール製カラー舗装用溝蓋
集水柵用
(磁器タイル用)

型式記号説明
FOSM-2-30
スチール製磁器タイル用
柵蓋表示(目地付き) 荷重 (T-2) 柵穴 (300mm)

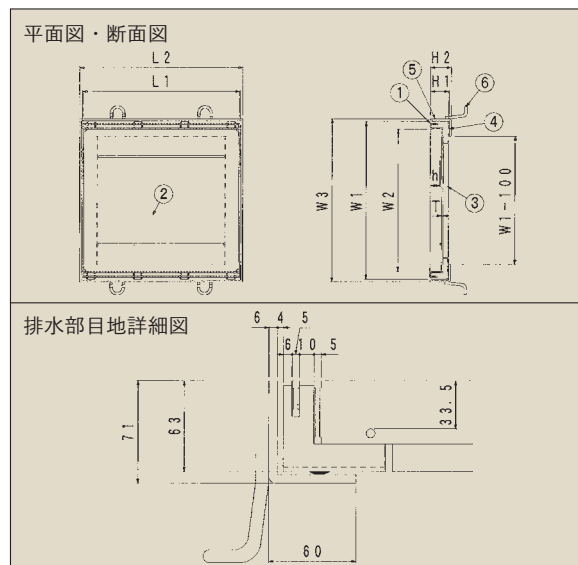
適用荷重
T-14 T-2 歩道用

- ◆目地(スリット)ピッチはP=15の設定です。
- ◆充填深さは33.5mmです。
- ◆受枠FOKL-Mは亜鉛メッキ品、FOKLは黒樹脂塗装品です。
- ◆標準仕様で本体に防音ゴムパッキンを装着しています。

- ◆開閉には別売りハンドルSH-3をご利用願います。
- ◆充填材は含まれていません。
- ◆目地材はすべてノンスリップ加工仕上げです。



番号	部品名	材質
1	目地	SS400(亜鉛メッキ)
2	底板	SS400(亜鉛メッキ)
3	補強材	SS400(亜鉛メッキ)
4	クッション材	合成ゴム
5	受枠	SS400(亜鉛メッキ・黒樹脂塗装)
6	アンカー	SS400(亜鉛メッキ・黒樹脂塗装)



FOSM製品規格(集水柵用)目地付き[P=15]

適用荷重	柵穴(mm)	型式記号	本体寸法 (mm)						仕様		四方形 (FOKL-M / FOKL)			
			本体幅 (W1)	充填幅 (W2)	長さ (L1)	本体高さ (H1)	充填深さ (h)	底板厚み (T)	本体重量 (kg/枚)	充填時重量 (kg/枚)	受枠外寸 (mm)			重量 (kg/組)
											W3	L2	H2	
T-14	300	FOSM-14-30	400	348	400	63	33.5	4.5	10.1	29.8	420	420	71	10.3
	350	FOSM-14-35	450	398	450	63	33.5	4.5	13.0	38.4	470	470	71	11.5
	400	FOSM-14-40	500	448	500	63	33.5	4.5	15.3	47.1	520	520	71	12.8
	450	FOSM-14-45	550	498	550	63	33.5	4.5	17.9	56.9	570	570	71	14.0
	500	FOSM-14-50	600	548	600	63	33.5	4.5	21.3	68.2	620	620	71	15.2
T-2	300	FOSM- 2-30	400	348	400	63	33.5	4.5	9.6	29.3	420	420	71	10.3
	350	FOSM- 2-35	450	398	450	63	33.5	4.5	12.4	37.8	470	470	71	11.5
	400	FOSM- 2-40	500	448	500	63	33.5	4.5	14.6	46.4	520	520	71	12.8
	450	FOSM- 2-45	550	498	550	63	33.5	4.5	17.0	56.0	570	570	71	14.0
	500	FOSM- 2-50	600	548	600	63	33.5	4.5	20.4	67.3	620	620	71	15.2
歩道用	300	FOSM- 1-30	400	348	400	63	33.5	4.5	8.8	28.5	420	420	71	10.3
	350	FOSM- 1-35	450	398	450	63	33.5	4.5	10.8	36.2	470	470	71	11.5
	400	FOSM- 1-40	500	448	500	63	33.5	4.5	12.8	44.6	520	520	71	12.8
	450	FOSM- 1-45	550	498	550	63	33.5	4.5	15.0	54.0	570	570	71	14.0
	500	FOSM- 1-50	600	548	600	63	33.5	4.5	17.2	64.1	620	620	71	15.2
	600	FOSM- 1-60	700	648	700	63	33.5	4.5	22.4	87.2	720	720	71	17.7

※歩道用には補強材はありません。



●SH-3(開閉ハンドル)
※材質SS材(電気メッキ仕上げ)

- 1 ステレス
- 2 Tバー式玄関マット
- 3 ビット産物
- 4 ステレストラップ
- 5 樹脂FRP
- 6 組立式タイル
- 7 圧接式タイル
- 8 カラー舗装用みぞ蓋
- 9 フロアハッチ
- 10 舗装製品

FOPM スチール製カラー舗装用溝蓋

集水柵用

(磁器タイル用)

型式記号説明

FOPM-2-30

スチール製磁器タイル用
柵蓋表示(目地無し)

荷重
(T-2)

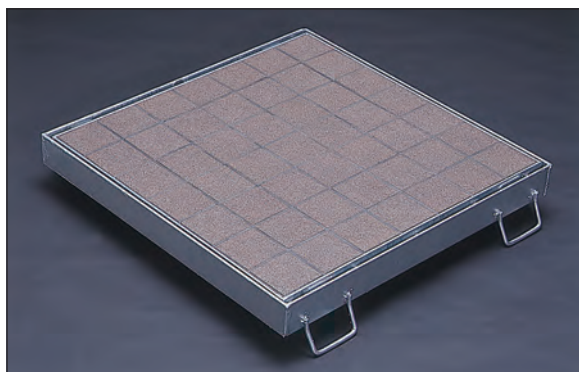
柵穴
(300mm)

適用荷重

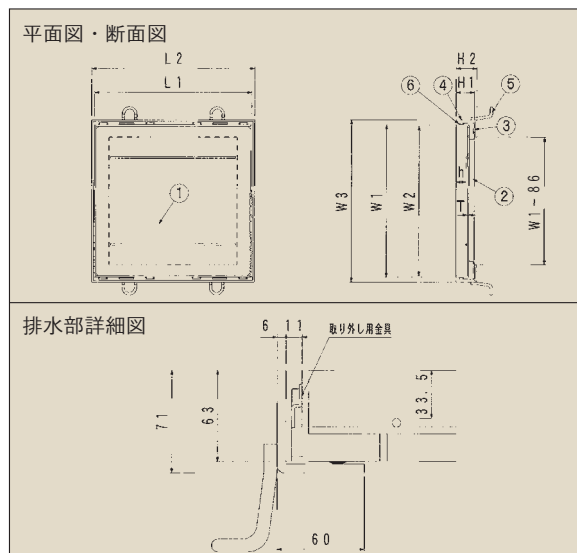
T-14 T-2 歩道用

- ◆目地なしタイプ。蓋と受枠のスキマから排水するタイプです。
- ◆充填深さは33.5mmです。
- ◆受枠FOKL-Mは亜鉛メッキ品、FOKLは黒樹脂塗装品です。
- ◆標準仕様で本体に防音ゴムパッキンを装着しています。

- ◆開閉には別売りハンドルSH-3をご利用願います。
- ◆充填材は含まれていません。



番号	部品名	材質
1	底板	SS400(亜鉛メッキ)
2	補強材	SS400(亜鉛メッキ)
3	クッション材	合成ゴム
4	受枠	SS400(亜鉛メッキ、黒樹脂塗装)
5	アンカー	SS400(亜鉛メッキ、黒樹脂塗装)
6	取外し用具	SS400(亜鉛メッキ)



FOPM製品規格(集水柵用)目地無し

適用荷重	柵穴(mm)	型式記号	本体寸法 (mm)						仕様		四方形 (FOKL-M / FOKL)			
			本体幅 (W1)	充填幅 (W2)	長さ (L1)	本体高さ (H1)	充填深さ (h)	底板厚み (T)	本体重量 (kg/枚)	充填時重量 (kg/枚)	受枠外寸 (mm)			重量
											(W3)	(L2)	(H2)	(kg/組)
T-14	300	FOPM-14-30	386	377	400	63	33.5	4.5	10.5	22.7	420	420	71	10.3
	350	FOPM-14-35	436	427	450	63	33.5	4.5	13.6	29.2	470	470	71	11.5
	400	FOPM-14-40	486	477	500	63	33.5	4.5	15.8	35.2	520	520	71	12.8
	450	FOPM-14-45	536	527	550	63	33.5	4.5	18.3	41.9	570	570	71	14.0
	500	FOPM-14-50	586	577	600	63	33.5	4.5	21.8	50.0	620	620	71	15.2
T-2	300	FOPM- 2-30	386	377	400	63	33.5	4.5	9.9	22.1	420	420	71	10.3
	350	FOPM- 2-35	436	427	450	63	33.5	4.5	12.9	28.5	470	470	71	11.5
	400	FOPM- 2-40	486	477	500	63	33.5	4.5	15.1	34.5	520	520	71	12.8
	450	FOPM- 2-45	536	527	550	63	33.5	4.5	17.5	41.1	570	570	71	14.0
	500	FOPM- 2-50	586	577	600	63	33.5	4.5	20.9	49.1	620	620	71	15.2
歩道用	300	FOPM- 1-30	386	377	400	63	33.5	4.5	9.1	21.3	420	420	71	10.3
	350	FOPM- 1-35	436	427	450	63	33.5	4.5	11.4	27.0	470	470	71	11.5
	400	FOPM- 1-40	486	477	500	63	33.5	4.5	13.3	32.7	520	520	71	12.8
	450	FOPM- 1-45	536	527	550	63	33.5	4.5	15.4	39.0	570	570	71	14.0
	500	FOPM- 1-50	586	577	600	63	33.5	4.5	17.7	45.9	620	620	71	15.2
	600	FOPM- 1-60	686	677	700	63	33.5	4.5	22.9	61.7	720	720	71	17.7

※歩道用には補強材はありません。



●SH-3(開閉ハンドル)
※材質SS材(電気メッキ仕上げ)

- 1 ステレオレス
- 2 Tバー式玄関マット
- 3 ビット蓋物
- 4 ステレオレストラップ
- 5 樹脂FRP
- 6 組構式タイル
- 7 圧接式タイル
- 8 カラー舗装用みぞ蓋
- 9 フロアハッチ
- 10 舗装製品

型式記号説明

FISM-2-30

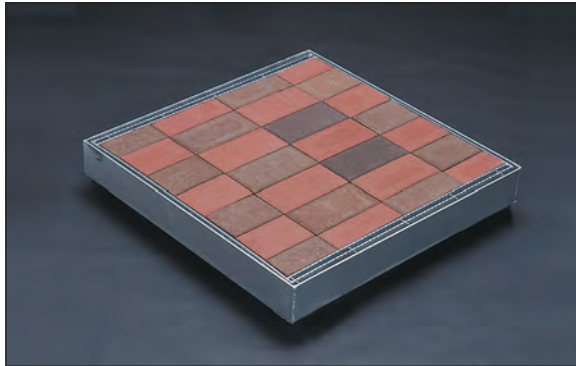
スチール製インターロッキングブロック用
標準表示(目地付き)

荷重 (T-2) 柵穴 (300mm)

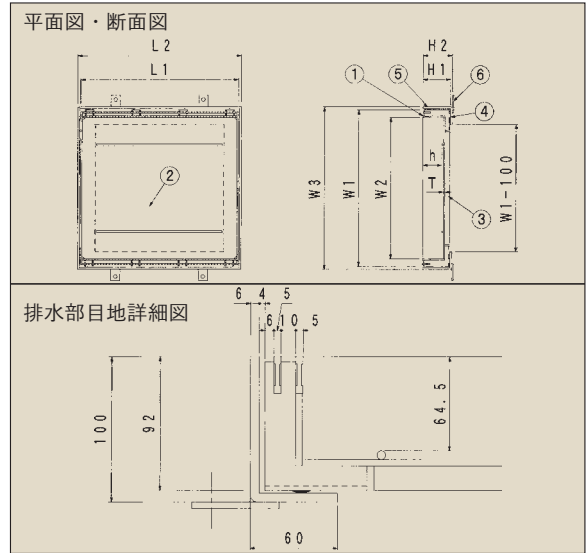


- ◆目地(スリット)ピッチはP=15の設定です。
- ◆充填深さは64.5mmです。
- ◆受枠FIKL-Mは亜鉛メッキ品、FIKLは黒樹脂塗装品です。
- ◆標準仕様で本体に防音ゴムパッキンを装着しています。

- ◆開閉には別売りハンドルSH-3をご利用願います。
- ◆充填材は含まれていません。
- ◆目地材はすべてノンスリップ加工仕上げです。



番号	部品名	材質
1	目地	SS400(亜鉛メッキ)
2	底板	SS400(亜鉛メッキ)
3	補強材	SS400(亜鉛メッキ)
4	クッション材	合成ゴム
5	受枠	SS400(亜鉛メッキ・黒樹脂塗装)
6	アンカー	SS400(亜鉛メッキ・黒樹脂塗装)



※アンカー形状は図仕様になります。

FISM製品規格(集水柵用)目地付き[P=15]

適用荷重	柵穴(mm)	型式記号	本体寸法 (mm)						仕様		四方枠 (FIKL-M / FIKL)			
			本体幅 (W1)	充填幅 (W2)	長さ (L1)	本体高さ (H1)	充填深さ (h)	底板厚み (T)	本体重量 (kg/枚)	充填時重量 (kg/枚)	受枠外寸 (mm)			重量 (kg/組)
											(W3)	(L2)	(H2)	
T-14	300	FISM-14-30	400	348	400	92	64.5	4.5	12.3	32.4	420	420	100	13.0
	350	FISM-14-35	450	398	450	92	64.5	4.5	15.5	41.4	470	470	100	14.5
	400	FISM-14-40	500	448	500	92	64.5	4.5	17.9	50.4	520	520	100	16.0
	450	FISM-14-45	550	498	550	92	64.5	4.5	20.7	60.5	570	570	100	17.6
	500	FISM-14-50	600	548	600	92	64.5	4.5	24.5	72.4	620	620	100	19.0
T-2	300	FISM- 2-30	400	348	400	92	64.5	4.5	11.8	31.9	420	420	100	13.0
	350	FISM- 2-35	450	398	450	92	64.5	4.5	14.8	40.7	470	470	100	14.5
	400	FISM- 2-40	500	448	500	92	64.5	4.5	17.1	49.6	520	520	100	16.0
	450	FISM- 2-45	550	498	550	92	64.5	4.5	19.9	59.7	570	570	100	17.6
	500	FISM- 2-50	600	548	600	92	64.5	4.5	23.6	71.5	620	620	100	19.0
歩道用	300	FISM- 1-30	400	348	400	92	64.5	4.5	10.9	31.0	420	420	100	13.0
	350	FISM- 1-35	450	398	450	92	64.5	4.5	13.2	39.1	470	470	100	14.5
	400	FISM- 1-40	500	448	500	92	64.5	4.5	15.3	47.8	520	520	100	16.0
	450	FISM- 1-45	550	498	550	92	64.5	4.5	17.8	57.6	570	570	100	17.6
	500	FISM- 1-50	600	548	600	92	64.5	4.5	20.4	68.3	620	620	100	19.0
	600	FISM- 1-60	700	648	700	92	64.5	4.5	26.2	92.4	720	720	100	22.2

※歩道用には補強材はありません。



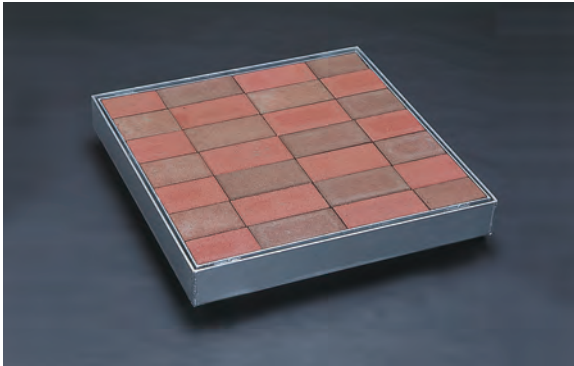
●SH-3(開閉ハンドル)
※材質SS材(電気メッキ仕上げ)

- 1 ステレス
- 2 Tバー式玄関マット
- 3 ビット産物
- 4 ステレストラフ
- 5 柵用FRP
- 6 組構式フェイル
- 7 圧接式フェイル
- 8 カラー舗装用柵蓋
- 9 フロアハーチ
- 10 舗装製品

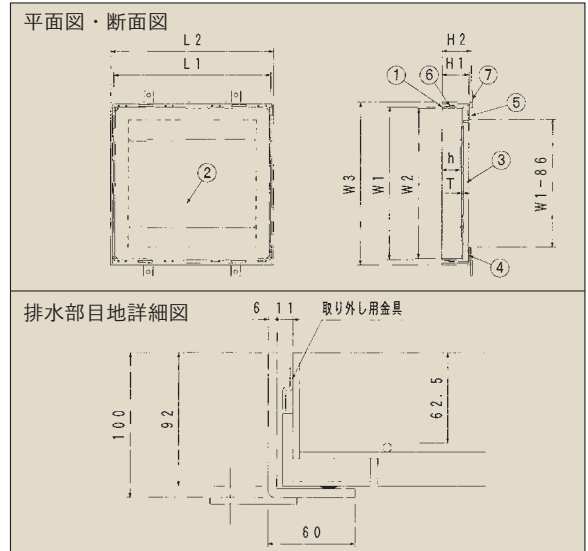


- ◆目地なしタイプ。蓋と受枠のスキマから排水するタイプです。
- ◆充填深さは62.5mmです。
- ◆受枠FIKL-Mは亜鉛メッキ品、FIKLは黒樹脂塗装品です。
- ◆標準仕様で本体に防音ゴムパッキンを装着しています。

- ◆開閉には別売りハンドルSH-3をご利用願います。
- ◆充填材は含まれていません。



番号	部品名	材質
1	目地	SS400(亜鉛メッキ)
2	底板	SS400(亜鉛メッキ)
3	補強材	SS400(亜鉛メッキ)
4	クッション材	合成ゴム
5	受枠	SS400(亜鉛メッキ・黒樹脂塗装)
6	取外し用具	SS400(亜鉛メッキ)



※アンカー形状は図仕様になります。

FIPM製品規格(集水柵用)目地無し

適用荷重	柵穴(mm)	型式記号	本体寸法 (mm)						仕様		四方枠 (FIKL-M / FIKL)			
			本体幅 (W1)	充填幅 (W2)	長さ (L1)	本体高さ (H1)	充填深さ (h)	底板厚み (T)	本体重量 (kg/枚)	充填時重量 (kg/枚)	受枠外寸 (mm)			重量 (kg/組)
											(W3)	(L2)	(H2)	
T-14	300	FIPM-14-30	386	377	400	92	62.5	4.5	12.1	33.3	420	420	100	13.0
	350	FIPM-14-35	436	427	450	92	62.5	4.5	15.4	42.4	470	470	100	14.5
	400	FIPM-14-40	486	477	500	92	62.5	4.5	17.8	51.4	520	520	100	16.0
	450	FIPM-14-45	536	527	550	92	62.5	4.5	20.5	61.5	570	570	100	17.6
	500	FIPM-14-50	586	577	600	92	62.5	4.5	24.2	73.2	620	620	100	19.0
T-2	300	FIPM- 2-30	386	377	400	92	62.5	4.5	11.5	32.7	420	420	100	13.0
	350	FIPM- 2-35	436	427	450	92	62.5	4.5	14.7	41.7	470	470	100	14.5
	400	FIPM- 2-40	486	477	500	92	62.5	4.5	17.1	50.7	520	520	100	16.0
	450	FIPM- 2-45	536	527	550	92	62.5	4.5	19.7	60.7	570	570	100	17.6
	500	FIPM- 2-50	586	577	600	92	62.5	4.5	23.3	72.3	620	620	100	19.0
歩道用	300	FIPM- 1-30	386	377	400	92	62.5	4.5	10.7	31.9	420	420	100	13.0
	350	FIPM- 1-35	436	427	450	92	62.5	4.5	13.2	40.2	470	470	100	14.5
	400	FIPM- 1-40	486	477	500	92	62.5	4.5	15.3	48.9	520	520	100	16.0
	450	FIPM- 1-45	536	527	550	92	62.5	4.5	17.6	58.6	570	570	100	17.6
	500	FIPM- 1-50	586	577	600	92	62.5	4.5	20.2	69.2	620	620	100	19.0
	600	FIPM- 1-60	686	677	700	92	62.5	4.5	25.8	93.0	720	720	100	22.2

※歩道用には補強材はつきません。



●SH-3(開閉ハンドル)
※材質SS材(電気メッキ仕上げ)

- 1 ステレオレンス
- 2 Tバー式玄関マット
- 3 ビット産物
- 4 ステレオレンス
- 5 柵用FRP
- 6 組構式テール
- 7 圧接式テール
- 8 カラー舗装用柵蓋
- 9 フロアハーチ
- 10 舗装製品

受枠

スチール製(溶融亜鉛鍍金仕上げ品・黒樹脂塗装品)

カラー舗装用受枠

FOKL-M・FOKL
FIKL-M・FIKL

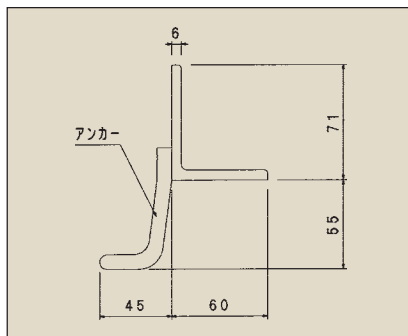
FOKL-M・FOKLカラー舗装用専用受枠:磁器タイル用

FOKL-M・FOKL

適用高さH	型式記号	受枠寸法(mm) 厚t×高さh×受部D	重量 (kg/2m)
	表面処理		
63	FOKL-M	L-6×71×60	12.3
	溶融亜鉛鍍金		
63	FOKL	L-6×71×60	12.3
	黒樹脂塗装品		

注1 定尺は2000mm/本

注2 クッション材は、本体に標準装着仕様です。



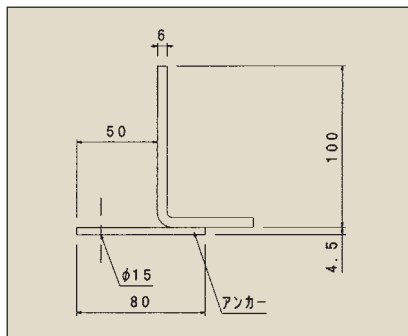
FIKL-M・FIKLカラー舗装用専用受枠:インターロッキングブロック用

FIKL-M・FIKL

適用高さH	型式記号	受枠寸法(mm) 厚t×高さh×受部D	重量 (kg/2m)
	表面処理		
92	FIKL-M	L-6×100×60	15.0
	溶融亜鉛鍍金		
92	FIKL	L-6×100×60	15.0
	黒樹脂塗装品		

注1 定尺は2000mm/本

注2 クッション材は、本体に標準装着仕様です。



鋼製U字溝用受枠

U字溝溝幅	型式記号	枠外寸法	W(本体幅)	H1(本体高さ)	H2(受枠高さ)	適用製品
150	FOKLU-15	270	250	63	71	FOSG FOPG
180	FOKLU-18	320	300			
240	FOKLU-24	370	350			
300	FOKLU-30	420	400			

※表面処理は溶融亜鉛鍍金及び黒樹脂塗装を選択できます。

U字溝溝幅	型式記号	枠外寸法	W(本体幅)	H1(本体高さ)	H2(受枠高さ)	適用製品
150	FIKLU-15	270	250	92	100	FISG FIPG
180	FIKLU-18	320	300			
240	FIKLU-24	370	350			
300	FIKLU-30	420	400			

※表面処理は溶融亜鉛鍍金及び黒樹脂塗装を選択できます。
※幅決めアングルは外す事はできません。

- 1 ステレンス
- 2 Tバー式玄関マット
- 3 ビット金物
- 4 ステレンストロン
- 5 樹脂FRP
- 6 組立式ステール
- 7 圧接式ステール
- 8 カラー舗装用みぞ蓋
- 9 フロアーハッチ
- 10 飾物製品

開閉ハンドル

SH-2・SH-2専用ハンドル
SH-3

1
ステレオ
ブレッキング

型式記号
SH-2
注1 SH-2は本体に取り付けるタイプです。 材質:SUS304
注2 開閉には、SH-2専用ハンドルをご使用下さい。



2
Tバー式
交換マット

型式記号
SH-2専用ハンドル
注1 SH-2専用ハンドル 材質:SS材(電気メッキ仕上げ品)



3
ビット
金物

型式記号
SH-3開閉ハンドル
材質:SS材(電気メッキ仕上げ品)



4
ステレオ
レストメント

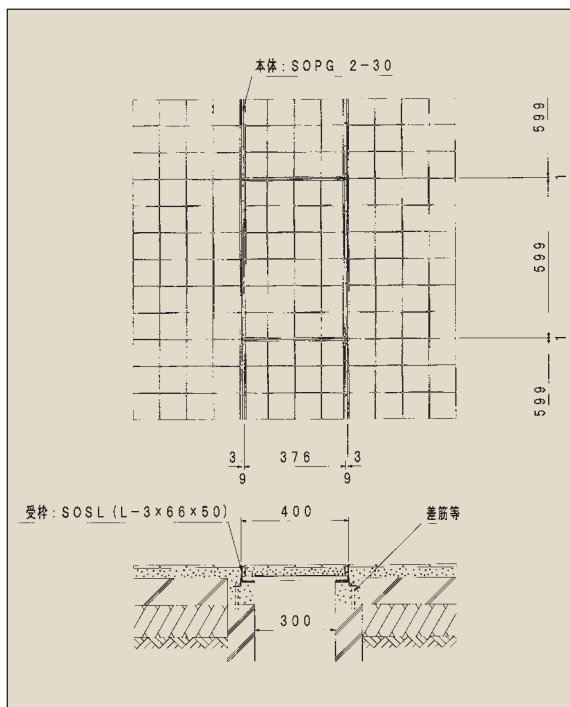
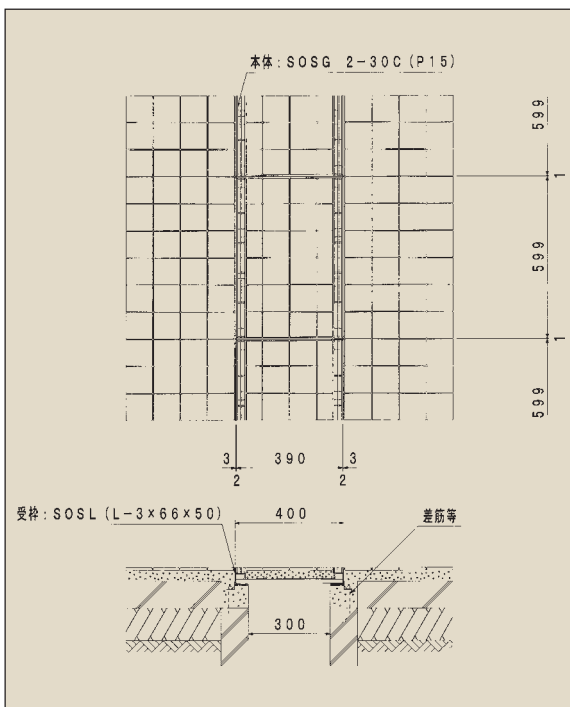
5
樹脂
フロア

カラー舗装用みぞ蓋の納まり

6
組
立式
チェール

SOSG 2-30C(P15)施工例(目地付きタイプ)

SOPG 2-30施工例(目地なしタイプ)



7
圧
接式
チェール

8
カラー
舗装用
みぞ蓋

9
フロー
アー
ハッチ

10
舗
装
製
品