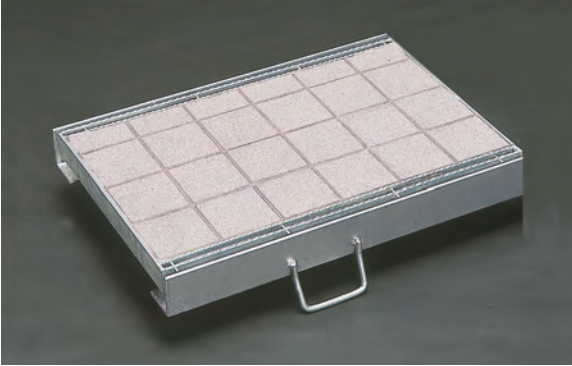




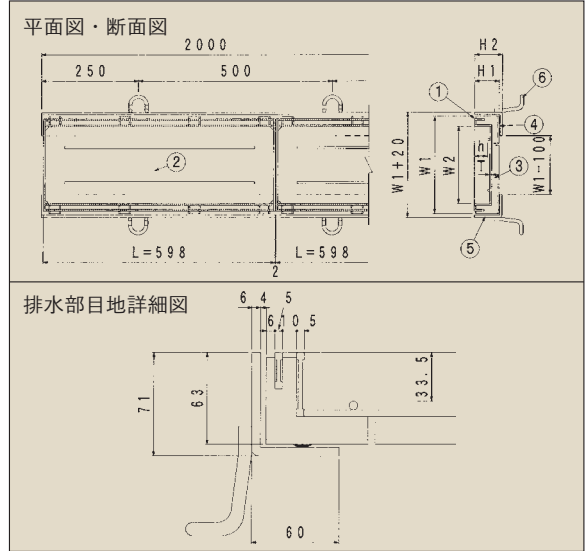
1 ステレオスチール製

- ◆目地(スリット)ピッチはP=15の設定です。
- ◆充填深さは33.5mmです。
- ◆受枠FOKL-MIは亜鉛メッキ品、FOKLは黒樹脂塗装品です。
- ◆標準仕様で本体に防音ゴムパッキンを装着しています。

- ◆開閉には別売りハンドルSH-3をご利用願います。
- ◆充填材は含まれていません。
- ◆目地材はすべてノンスリップ加工仕上げです。



番号	部品名	材質
1	目地	SS400(亜鉛メッキ)
2	底板	SS400(亜鉛メッキ)
3	補強材	SS400(亜鉛メッキ)
4	クッション材	合成ゴム
5	受枠	SS400(亜鉛メッキ・黒樹脂塗装)
6	アンカー	SS400(亜鉛メッキ・黒樹脂塗装)



FOSG製品規格(側溝用)目地付き[P=15]

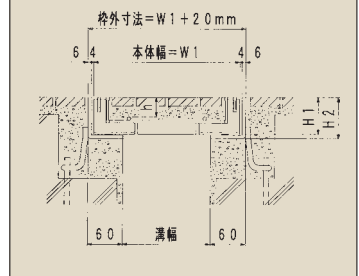
適用荷重	溝幅 (mm)	型式記号	本体寸法 (mm)						仕様	
			本体幅 (W1)	充填幅 (W2)	長さ (L)	本体高さ (H1)	充填深さ (h)	底板厚み (T)	本体重量 (kg/枚)	充填時重量 (kg/枚)
T-14	150	FOSG 14-15	250	198	598	63	33.5	4.5	9.8	20.0
	200	FOSG 14-20	300	248	598	63	33.5	4.5	11.3	24.1
	250	FOSG 14-25	350	298	598	63	33.5	4.5	13.0	28.3
	300	FOSG 14-30	400	348	598	63	33.5	4.5	15.9	33.8
T-2	150	FOSG 2-15	250	198	598	63	33.5	4.5	9.6	19.8
	200	FOSG 2-20	300	248	598	63	33.5	4.5	10.9	23.7
	250	FOSG 2-25	350	298	598	63	33.5	4.5	12.5	27.8
	300	FOSG 2-30	400	348	598	63	33.5	4.5	15.2	33.1
歩道用	150	FOSG 1-15	250	198	598	63	33.5	4.5	8.8	19.0
	200	FOSG 1-20	300	248	598	63	33.5	4.5	10.1	22.9
	250	FOSG 1-25	350	298	598	63	33.5	4.5	11.3	26.6
	300	FOSG 1-30	400	348	598	63	33.5	4.5	13.7	31.6

※歩道用には補強材はありません。

FOKL-M・FOKL受枠製品規格

型式記号	受枠寸法 (mm)	表面処理	重量 (kg/2m)
	t×H2×D		
FOKL-M	6×71×60	溶融亜鉛メッキ	12.3
FOKL	6×71×60	黒樹脂塗装品	12.3

納まり図



●SH-3(開閉ハンドル)
※材質SS材(電気メッキ仕上げ)



1 ステレス
プレートタイプ

2 Tバー式
補強材

3 磁器
タイル

4 スチール製
溝蓋

5 樹脂
パッキン

6 相対式
プレート

7 圧入式
プレート

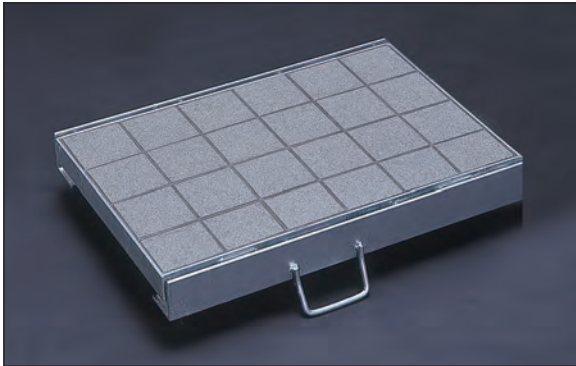
8 カラー
舗装用
溝蓋

9 フロアー
パッチ

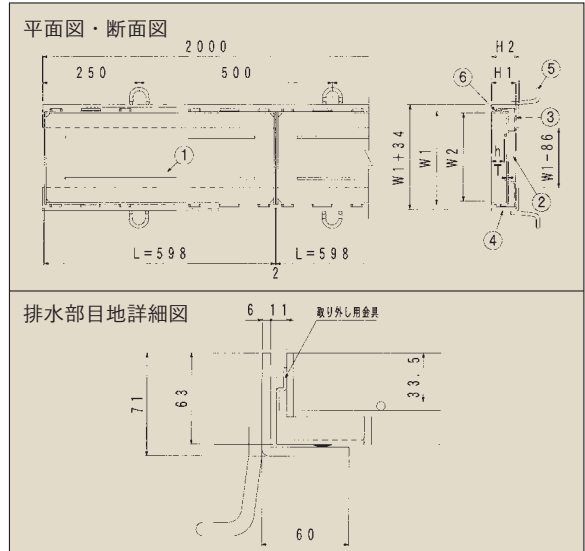
10 舗装
製品

- ◆目地なしタイプ。蓋と受枠のスキマから排水するタイプです。
- ◆充填深さは33.5mmです。
- ◆受枠FOKL-Mは亜鉛メッキ品、FOKLは黒樹脂塗装品です。
- ◆標準仕様で本体に防音ゴムパッキンを装着しています。

- ◆開閉には別売りハンドルSH-3をご利用願います。
- ◆充填材は含まれていません。



番号	部品名	材質
1	底板	SS400(亜鉛メッキ)
2	補強材	SS400(亜鉛メッキ)
3	クッション材	合成ゴム
4	受枠	SS400(亜鉛メッキ・黒樹脂塗装)
5	アンカー	SS400(亜鉛メッキ・黒樹脂塗装)
6	取外し用具	SS400(亜鉛メッキ)



FOPG製品規格(側溝用)目地無し

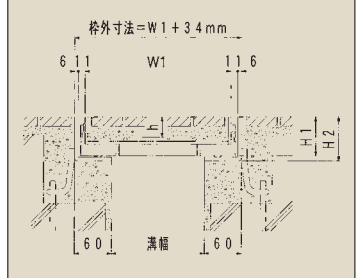
適用荷重	溝幅 (mm)	型式記号	本体寸法 (mm)					仕様		
			本体幅 (W1)	充填幅 (W2)	長さ (L)	本体高さ (H1)	充填高さ (h)	底板厚み (T)	本体重量 (kg/枚)	充填時重量 (kg/枚)
T-14	150	FOPG 14-15	236	227	598	63	33.5	4.5	10.3	22.0
	200	FOPG 14-20	286	277	598	63	33.5	4.5	11.7	25.9
	250	FOPG 14-25	336	327	598	63	33.5	4.5	13.4	30.2
	300	FOPG 14-30	386	377	598	63	33.5	4.5	15.1	34.5
T-2	150	FOPG 2-15	236	227	598	63	33.5	4.5	10.0	21.7
	200	FOPG 2-20	286	277	598	63	33.5	4.5	11.4	25.6
	250	FOPG 2-25	336	327	598	63	33.5	4.5	13.0	29.8
	300	FOPG 2-30	386	377	598	63	33.5	4.5	14.5	33.9
歩道用	150	FOPG 1-15	236	227	598	63	33.5	4.5	9.4	21.1
	200	FOPG 1-20	286	277	598	63	33.5	4.5	10.5	24.7
	250	FOPG 1-25	336	327	598	63	33.5	4.5	11.7	28.5
	300	FOPG 1-30	386	377	598	63	33.5	4.5	12.9	32.3

※歩道用には補強材はありません。

FOKL-M・FOKL受枠製品規格

型式記号	受枠寸法(mm)	表面処理	重量 (kg/2m)
	t×H2×D		
FOKL-M	6×71×60	溶融亜鉛メッキ	12.3
FOKL	6×71×60	黒樹脂塗装品	12.3

納まり図



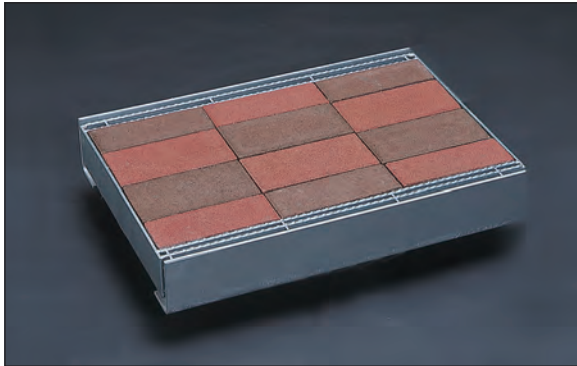
●SH-3(開閉ハンドル)
※材質SS材(電気メッキ仕上げ)



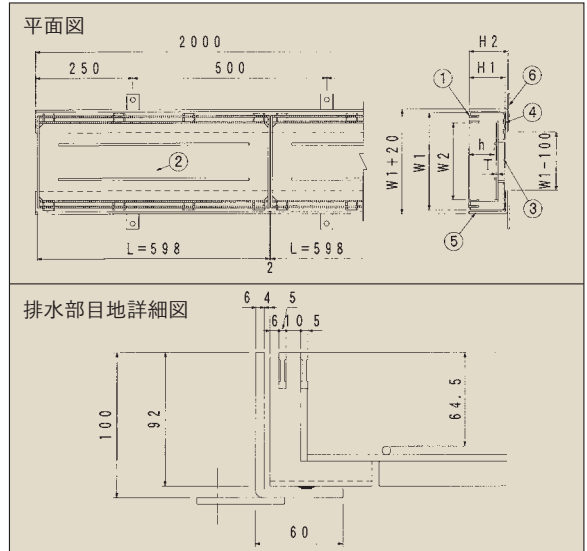
1
ステレオ
ブロック

- ◆目地(スリット)ピッチはP=15の設定です。
- ◆充填深さは64.5mmです。
- ◆受枠FIKL-MIは亜鉛メッキ品、FIKLは黒樹脂塗装品です。
- ◆標準仕様で本体に防音ゴムパッキンを装着しています。

- ◆開閉には別売りハンドルSH-3をご利用願います。
- ◆充填材は含まれていません。
- ◆目地材はすべてノンスリップ加工仕上げです。



番号	部品名	材質
1	目地	SS400(亜鉛メッキ)
2	底板	SS400(亜鉛メッキ)
3	補強材	SS400(亜鉛メッキ)
4	クッション材	合成ゴム
5	受枠	SS400(亜鉛メッキ・黒樹脂塗装)
6	アンカー	SS400(亜鉛メッキ・黒樹脂塗装)



※アンカー形状は図仕様になります。

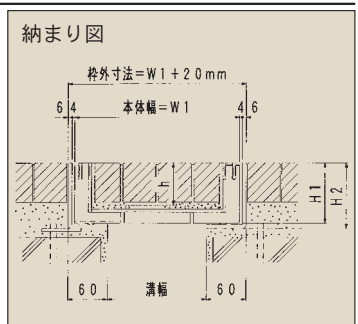
FISG製品規格(側溝用)目地付き[P=15]

適用荷重	溝幅 (mm)	型式記号	本体寸法 (mm)					仕様		
			本体幅 (W1)	充填幅 (W2)	長さ (L)	本体高さ (H1)	充填深さ (h)	底板厚み (T)	本体重量 (kg/枚)	充填時重量 (kg/枚)
T-14	150	FISG 14-15	250	198	598	92	64.5	4.5	12.2	31.8
	200	FISG 14-20	300	248	598	92	64.5	4.5	13.8	38.3
	250	FISG 14-25	350	298	598	92	64.5	4.5	15.6	45.1
	300	FISG 14-30	400	348	598	92	64.5	4.5	18.7	53.1
T-2	150	FISG 2-15	250	198	598	92	64.5	4.5	12.0	31.6
	200	FISG 2-20	300	248	598	92	64.5	4.5	13.4	37.9
	250	FISG 2-25	350	298	598	92	64.5	4.5	15.1	44.6
	300	FISG 2-30	400	348	598	92	64.5	4.5	18.2	52.6
歩道用	150	FISG 1-15	250	198	598	92	64.5	4.5	11.3	30.9
	200	FISG 1-20	300	248	598	92	64.5	4.5	12.5	37.0
	250	FISG 1-25	350	298	598	92	64.5	4.5	13.8	43.3
	300	FISG 1-30	400	348	598	92	64.5	4.5	16.5	50.9

※歩道用には補強材はありません。

FIKL-M・FIKL受枠製品規格

型式記号	受枠寸法(mm)	表面処理	重量 (kg/2m)
	t×H2×D		
FIKL-M	6×100×60	溶融亜鉛メッキ	15.0
FIKL	6×100×60	黒樹脂塗装品	15.0



●SH-3(開閉ハンドル)
※材質SS材(電気メッキ仕上げ)



1 ステレオタイプ
プレキャスト

2 Tバー式
インターロッキング

3 補助
アンカー

4 スチール製
インターロッキング

5 樹脂
フタ

6 組立式
プレート

7 圧入式
プレート

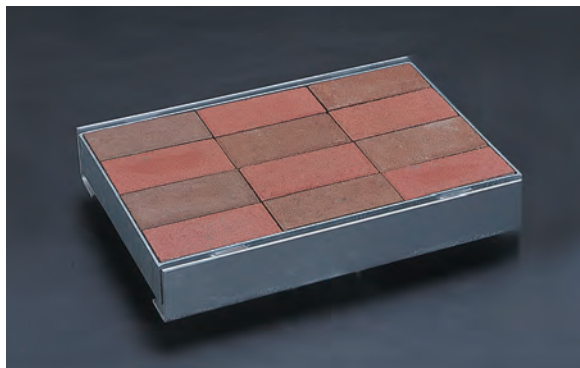
8 カラー
舗装用カラー

9 フロー
ハーチ

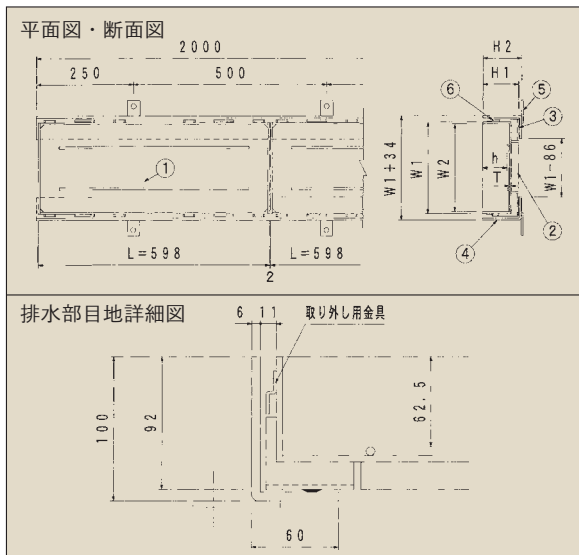
10 舗装
製品

- ◆目地なしタイプ。蓋と受枠のスキマから排水するタイプです。
- ◆充填深さは62.5mmです。
- ◆受枠FIKL-MIは亜鉛メッキ品、FIKLは黒樹脂塗装品です。
- ◆標準仕様で本体に防音ゴムパッキンを装着しています。

- ◆開閉には別売りハンドルSH-3をご利用願います。
- ◆充填材は含まれていません。



番号	部品名	材質
1	底板	SS400(亜鉛メッキ)
2	補強材	SS400(亜鉛メッキ)
3	クッション材	合成ゴム
4	受枠	SS400(亜鉛メッキ・黒樹脂塗装)
5	アンカー	SS400(亜鉛メッキ・黒樹脂塗装)
6	取り外し金具	SS400(亜鉛メッキ)



※アンカー形状は図仕様になります。

FIPG製品規格(側溝用)

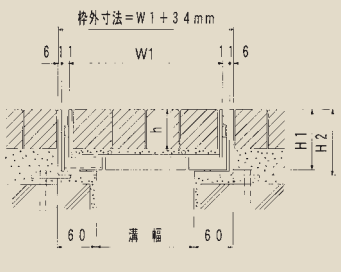
適用荷重	溝幅 (mm)	型式記号	本体寸法 (mm)					仕様		
			本体幅 (W1)	充填幅 (W2)	長さ (L)	本体高さ (H1)	充填高さ (h)	底板厚み (T)	本体重量 (kg/枚)	充填時重量 (kg/枚)
T-14	150	FIPG 14-15	236	227	598	92	62.5	4.5	11.9	34.3
	200	FIPG 14-20	286	277	598	92	62.5	4.5	13.5	40.9
	250	FIPG 14-25	336	327	598	92	62.5	4.5	15.3	49.4
	300	FIPG 14-30	386	377	598	92	62.5	4.5	17.1	54.4
T-2	150	FIPG 2-15	236	227	598	92	62.5	4.5	11.7	34.1
	200	FIPG 2-20	286	277	598	92	62.5	4.5	13.2	40.6
	250	FIPG 2-25	336	327	598	92	62.5	4.5	14.9	47.2
	300	FIPG 2-30	386	377	598	92	62.5	4.5	16.5	53.8
歩道用	150	FIPG 1-15	236	227	598	92	62.5	4.5	11.0	33.4
	200	FIPG 1-20	286	277	598	92	62.5	4.5	12.3	39.7
	250	FIPG 1-25	336	327	598	92	62.5	4.5	13.6	45.9
	300	FIPG 1-30	386	377	598	92	62.5	4.5	14.9	52.2

※歩道用には補強材はありません。

FIKL-M・FIKL受枠製品規格

型式記号	受枠寸法(mm)	表面処理	重量 (kg/2m)
	t×H2×D		
FIKL-M	6×100×60	溶融亜鉛メッキ	15.0
FIKL	6×100×60	黒樹脂塗装品	15.0

納まり図



●SH-3(開閉ハンドル)
※材質SS材(電気メッキ仕上げ)

受枠

スチール製(溶融亜鉛鍍金仕上げ品・黒樹脂塗装品)

カラー舗装用受枠

FOKL-M・FOKL
FIKL-M・FIKL

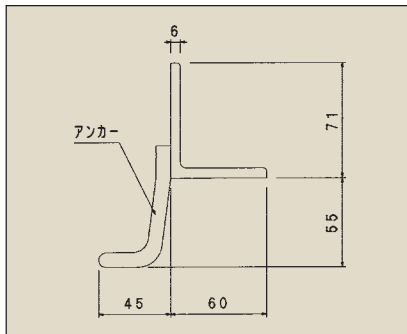
FOKL-M・FOKLカラー舗装用専用受枠:磁器タイル用

FOKL-M・FOKL

適用高さH	型式記号	受枠寸法(mm) 厚t×高さh×受部D	重量 (kg/2m)
	表面処理		
63	FOKL-M	L-6×71×60	12.3
	溶融亜鉛鍍金		
63	FOKL	L-6×71×60	12.3
	黒樹脂塗装品		

注1 定尺は2000mm/本

注2 クッション材は、本体に標準装着仕様です。



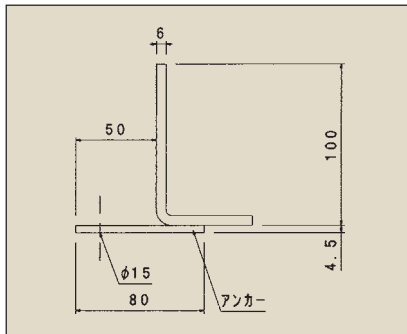
FIKL-M・FIKLカラー舗装用専用受枠:インターロッキングブロック用

FIKL-M・FIKL

適用高さH	型式記号	受枠寸法(mm) 厚t×高さh×受部D	重量 (kg/2m)
	表面処理		
92	FIKL-M	L-6×100×60	15.0
	溶融亜鉛鍍金		
92	FIKL	L-6×100×60	15.0
	黒樹脂塗装品		

注1 定尺は2000mm/本

注2 クッション材は、本体に標準装着仕様です。



鋼製U字溝用受枠

U字溝溝幅	型式記号	枠外寸法	W(本体幅)	H1(本体高さ)	H2(受枠高さ)	適用製品
150	FOKLU-15	270	250	63	71	FOSG FOPG
180	FOKLU-18	320	300			
240	FOKLU-24	370	350			
300	FOKLU-30	420	400			

※表面処理は溶融亜鉛鍍金及び黒樹脂塗装を選択できます。

U字溝溝幅	型式記号	枠外寸法	W(本体幅)	H1(本体高さ)	H2(受枠高さ)	適用製品
150	FIKLU-15	270	250	92	100	FISG FIPG
180	FIKLU-18	320	300			
240	FIKLU-24	370	350			
300	FIKLU-30	420	400			

※表面処理は溶融亜鉛鍍金及び黒樹脂塗装を選択できます。
※幅決めアングルは外す事はできません。

- 1 ステレンス
- 2 Tバー式玄関マット
- 3 ビット金物
- 4 ステレンストロン
- 5 樹脂FRP
- 6 組立式ステール
- 7 圧接式ステール
- 8 カラー舗装用みぞ蓋
- 9 フロアーハッチ
- 10 飾物製品

開閉ハンドル

SH-2・SH-2専用ハンドル
SH-3

1
ステレオ
ブレッキング

型式記号
SH-2
注1 SH-2は本体に取り付けるタイプです。 材質:SUS304
注2 開閉には、SH-2専用ハンドルをご使用下さい。



2
Tバー式
交換マケット

型式記号
SH-2専用ハンドル
注1 SH-2専用ハンドル 材質:SS材(電気メッキ仕上げ品)



3
ビット
金物

型式記号
SH-3開閉ハンドル
材質:SS材(電気メッキ仕上げ品)



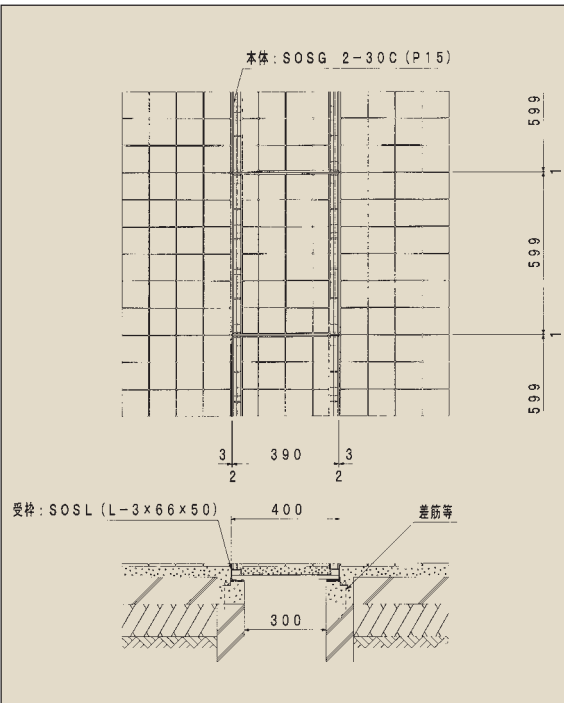
4
ステレオ
レストメント

5
樹脂
フタ

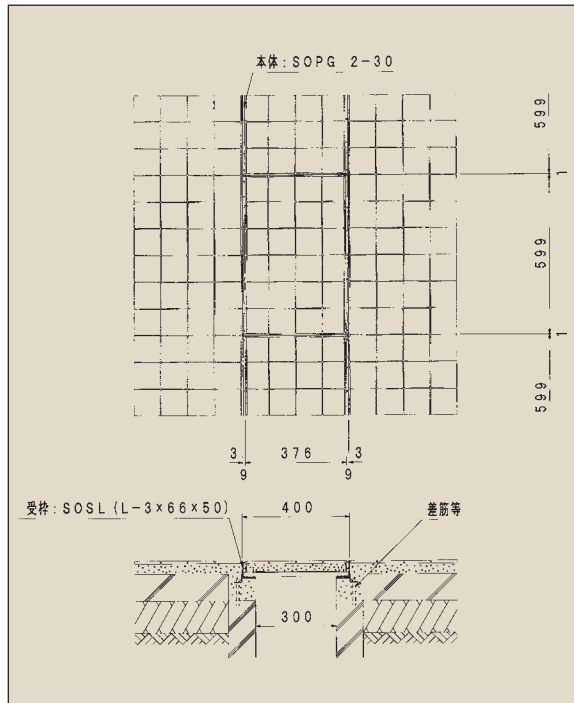
カラー舗装用みぞ蓋の納まり

6
組
立式
チェール

SOSG 2-30C(P15) 施工例(目地付きタイプ)



SOPG 2-30 施工例(目地なしタイプ)



7
圧
接式
チェール

8
カラー
舗装用
みぞ蓋

9
フロー
アー
ハッチ

10
舗
装
製
品