



# FUX

スチールグレーチング

## U字溝用

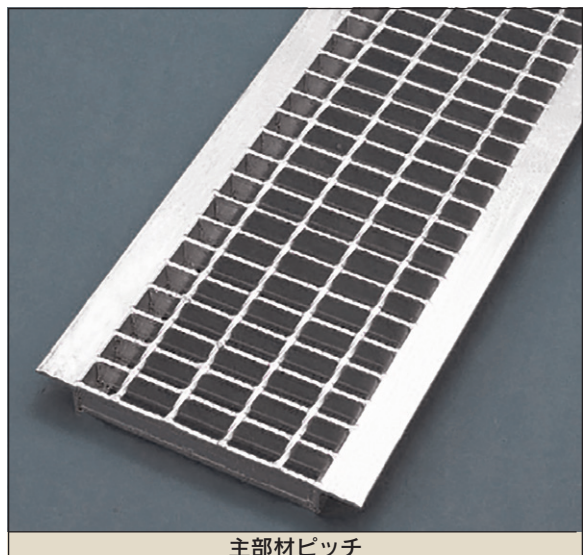
(ノンスリップ並目タイプ/ツイストバー50)

適用荷重

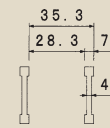
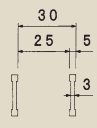


- 1 ステレス  
プレチング
- 2 Tバー  
タイプ/並目タイプ/ツイストバー
- 3 鋸歯  
タイプ
- 4 スチール  
プレート/ステンレス
- 5 鋸歯  
タイプ
- 6 組  
立式スチール  
プレチング
- 7 圧  
接式スチール  
プレチング
- 8 カラー  
舗装用カバー
- 9 フロー  
アパーチャ
- 10 鏡  
面製品

コンクリートU字溝に直接敷設可能な溝蓋です。圧接式で通し穴が無く、強度的にも安心な溝蓋です。



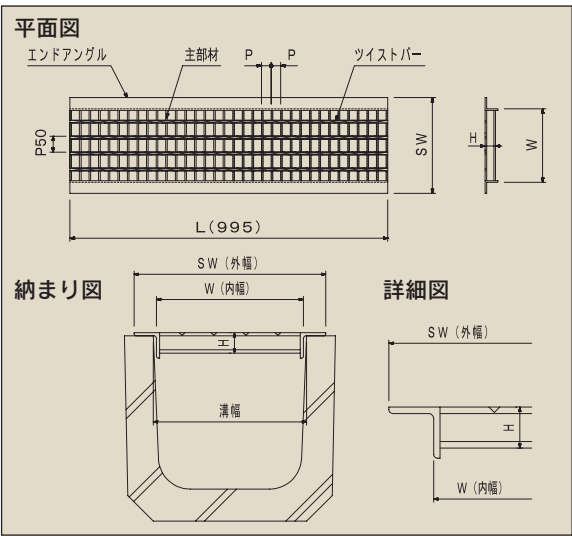
主部材ピッチ



型式記号説明

# FUX 32-24

圧接式U字溝用表示    ノンスリップ表示    主部材高さ (32mm)    溝幅 (240mm)



### FUX製品規格

適用荷重	溝幅 (mm)	型式記号	本体寸法 (mm)			仕様 重量 (kg/枚)	使用部材 (mm)		
			内幅 (W)	外幅 (SW)	長さ (L)		主部材	エンドアングル	
T-14	150	FUX 25-15	140	210	995	9.8	IB5×3×25	L-5×40×40	
	180	FUX 25-18	170	240		10.8			
	200	FUX 32-20	190	260		12.6			
	240	FUX 32-24	230	300		14.2	IB5×3×32		
	300	FUX 44-30	287	375		22.4			
	360	FUX 50-36	347	435		30.0			IB7×4×50
T-6	150	FUX 25-15	140	210	995	9.8	IB5×3×25	L-5×40×40	
	180	FUX 25-18	170	240		10.8			
	200	FUX 25-20	190	260		11.3			
	240	FUX 32-24	230	300		14.2	IB5×3×32		
	300	FUX 38-30	290	360		18.1			
	360	FUX 44-36	347	435		25.6			IB5×3×44
T-2	150	FUX 25-15	140	210	995	9.8	IB5×3×25	L-5×40×40	
	180	FUX 25-18	170	240		10.8			
	200	FUX 25-20	190	260		11.3			
	240	FUX 25-24	230	300		12.6			
	300	FUX 25-30	290	360		14.4			
	360	FUX 32-36	350	420		19.0			

備考

- U字溝用グレーチングは製品の構造上、T-14までの荷重設定になります。
- ご承認図面(ミルシート)提出できます。



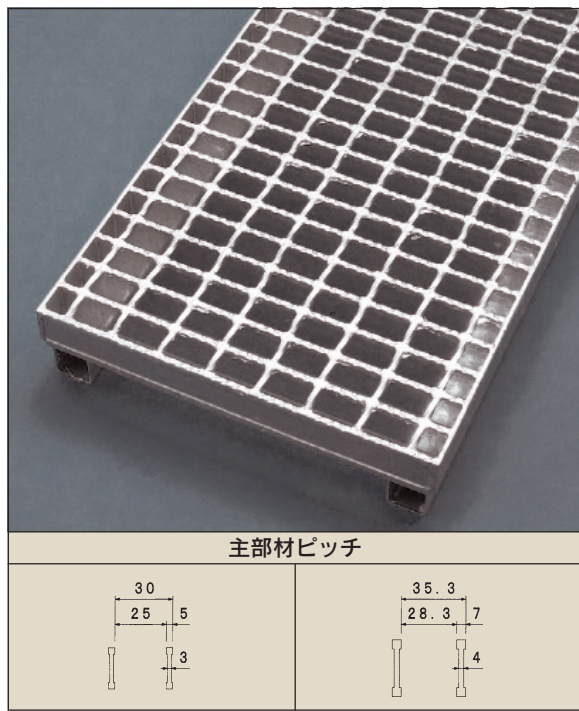
# FKJX

## スチールグレーチング 高上げ式JIS側溝用 (ノンスリップ並目タイプ/ツイストバーピッチ50)

適用荷重



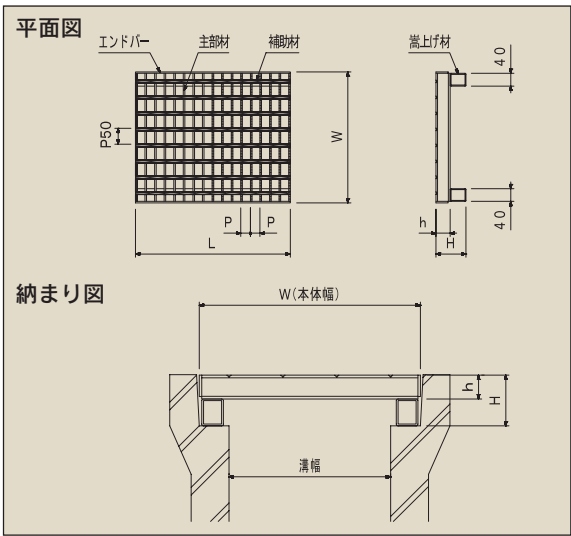
グレーチングと角パイプを組み合わせて、コンクリート蓋と高さを揃える事のできるかさ上げタイプの溝蓋です。JIS側溝に適合しています。



**型式記号説明**

# FKJX44-30A(B)

圧接式高上げ式 JIS側溝用表示    ノンスリップ表示    主部材高さ (44mm)    溝幅 (300mm)    長さハーフ表示    長さ1m表示



### FKJX製品規格

適用荷重	溝幅 (mm)	型式記号	本体寸法(mm)				重量 (kg/枚)	高上げ材
			幅 (W)	長さ (L)	高さ (h)	全高 (H)		
T-20	250	FKJX 44-25A	360	485	44	90	13.7	□45×40×3.2
		FKJX 44-25B		995			27.5	
	300	FKJX 50-30A	410	501	50	95	18.3	
		FKJX 50-30B		995			35.7	
	400	FKJX 60-40A	510	501	60	110	25.2	
		FKJX 60-40B		995			49.2	
500	FKJX 75-50A	620	501	75	125	35.0		
	FKJX 75-50B		995			68.2		
T-14	250	FKJX 38-25A	360	485	38	90	12.6	□50×40×3.2
		FKJX 38-25B		995			25.5	
	300	FKJX 44-30A	410	485	44	95	15.1	
		FKJX 44-30B		995			30.5	
	400	FKJX 50-40A	510	501	50	110	22.3	
		FKJX 50-40B		995			43.5	
500	FKJX 60-50A	620	501	60	125	30.2		
	FKJX 60-50B		995			58.9		
T-2	250	FKJX 25-25A	360	485	25	90	10.7	□65×40×3.2
		FKJX 25-25B		995			21.5	
	300	FKJX 25-30A	410	485	25	95	11.7	
		FKJX 25-30B		995			23.6	
	400	FKJX 32-40A	510	485	32	110	15.5	
		FKJX 32-40B		995			31.2	
500	FKJX 32-50A	620	485	32	125	20.8		
	FKJX 32-50B		995			42.3		

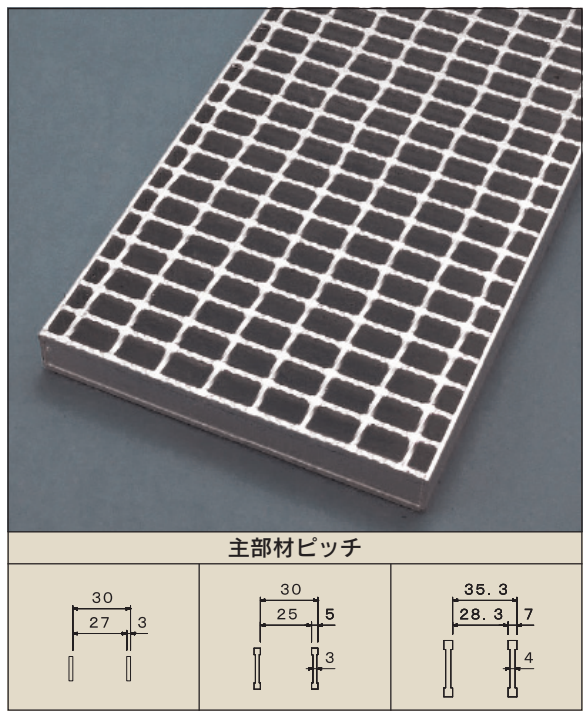
備考  
●ご承認図面(ミルシート)提出できます。

- 1 ステレスレス
- 2 Tバー式玄関マット
- 3 ビット蓋物
- 4 ステレススチール
- 5 樹脂FRP
- 6 組構式スチール
- 7 圧接式スチール
- 8 カラー舗道用みぞ蓋
- 9 フロアハッチ
- 10 舗道製品



- 1 スチールグレーチング
- 2 Tバー式ツイストバーピッチ50ノンスリップタイプ
- 3 補助アンクル
- 4 スリットレス
- 5 側溝用
- 6 組立式スチールグレーチング
- 7 圧接式スチールグレーチング
- 8 カラー舗装用カラー蓋
- 9 フロアーハッチ
- 10 舗装用製品

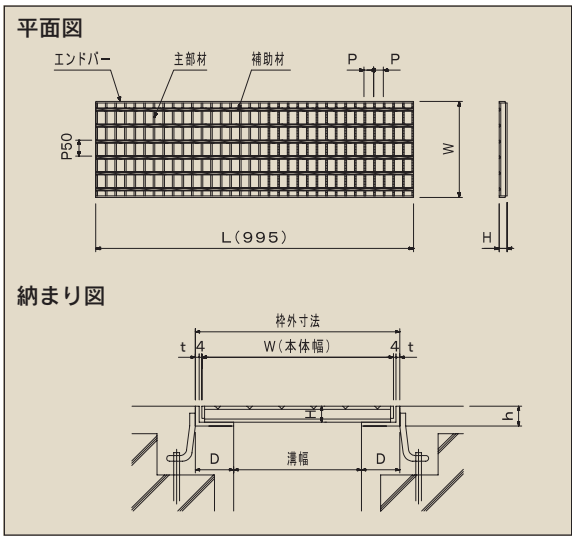
一般的な帯状タイプの横断側溝用として使用されるグレーチングです。道路側溝、工場、屋内での側溝としてもご利用下さい。



**型式記号説明**

## FGX 50-30

圧接式横断・側溝用表示    ノンスリップ表示    主部材の高さ (50mm)    溝幅 (300mm)



## FGX製品規格

\*製品には、受枠の施工が必要です。使用用途により溶融亜鉛鍍金仕上受枠もご用意いたします。

適用荷重	溝幅 (mm)	型式記号	本体寸法 (mm)			主部材	重量			受枠サイズ (mm) t×h×D
			本体幅 (W)	長さ (L)	高さ (H)		本体 (kg/枚)	受枠 (kg/本)	総重量 (kg)	
T-25	200	FGX 44-20	300	995	44	IB5×3×44	17.3	10.0	27.3	L-6×50×60
	250	FGX 50-25	350		50	IB7×4×50	24.7	10.8	35.5	L-6×56×60
	300	FGX 55-30	400		55	IB7×4×55	30.3	11.1	41.4	L-6×61×60
	350	FGX 60-35	450		60	IB7×4×60	37.0	11.8	48.8	L-6×66×60
	400	FGX 65-40	500		65	IB7×4×65	43.3	12.3	55.6	L-6×71×60
	450	FGX 75-45	550		75	IB7×4×75	54.1	12.7	66.8	L-6×81×60
	500	FGX 90-50	600		90	IB7×4×90	69.0	14.1	83.1	L-6×96×60
	550	FGX 90-55	650		90	IB7×4×90	74.4	14.1	88.5	L-6×96×60
600	FGX 100-60	700	100	IB7×4×100	87.9	15.0	102.9	L-6×106×60		
T-20	200	FGX 38-20	300	995	38	IB5×3×38	15.1	9.4	24.5	L-6×44×60
	250	FGX 44-25	350		44	IB5×3×44	19.8	10.0	29.8	L-6×50×60
	300	FGX 50-30	400		50	IB7×4×50	27.8	10.8	38.6	L-6×56×60
	350	FGX 55-35	450		55	IB7×4×55	33.6	11.1	44.7	L-6×61×60
	400	FGX 60-40	500		60	IB7×4×60	40.7	11.8	52.5	L-6×66×60
	450	FGX 65-45	550		65	IB7×4×65	47.3	12.3	59.6	L-6×71×60
	500	FGX 75-50	600		75	IB7×4×75	58.7	12.7	71.4	L-6×81×60
	550	FGX 75-55	650		75	IB7×4×75	63.3	12.7	76.0	L-6×81×60
600	FGX 90-60	700	90	IB7×4×90	79.7	14.1	93.8	L-6×96×60		
T-14	200	FGX 32-20	300	995	32	IB5×3×32	13.0	8.9	21.9	L-6×38×60
	250	FGX 38-25	350		38	IB5×3×38	17.3	9.4	26.7	L-6×44×60
	300	FGX 44-30	400		44	IB5×3×44	22.3	10.0	32.3	L-6×50×60
	350	FGX 50-35	450		50	IB7×4×50	30.9	10.8	41.7	L-6×56×60
	400	FGX 50-40	500		50		34.1	10.8	44.9	L-6×56×60
	450	FGX 55-45	550		55	IB7×4×55	40.5	11.1	51.6	L-6×61×60
	500	FGX 60-50	600		60	IB7×4×60	48.2	11.8	60.0	L-6×66×60
	550	FGX 65-55	650		65	IB7×4×65	55.3	12.3	67.6	L-6×71×60
	600	FGX 75-60	700		75	IB7×4×75	67.8	12.7	80.5	L-6×81×60

## FGX製品規格

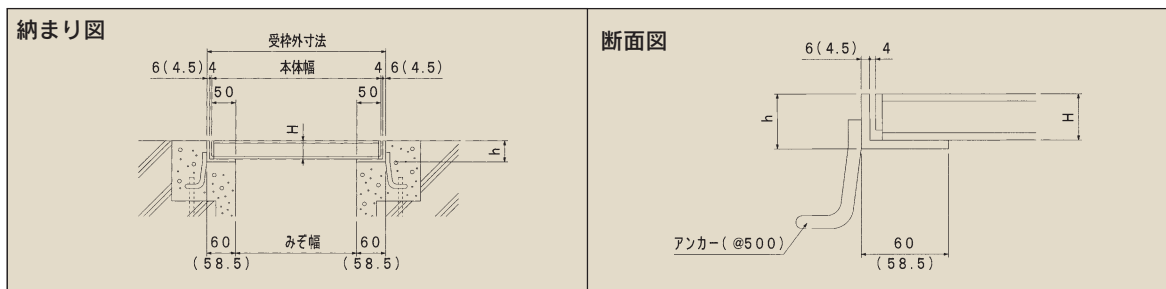
\* 製品には、受枠の施工が必要です。使用用途により溶融亜鉛鍍金仕上受枠もご用意いたします。

適用荷重	溝幅 (mm)	型式記号	本体寸法(mm)			主部材	重量			受枠サイズ(mm) t×h×D
			本体幅 (W)	長さ (L)	高さ (H)		本体 (kg/枚)	受枠 (kg/本)	総重量 (kg)	
T-6	200	FGX 32-20	300	995	32	IB5×3×32	13.0	8.9	21.9	L-6×38×60
	250	FGX 38-25	350		38	IB5×3×38	17.3	9.4	26.7	L-6×44×60
	300	FGX 44-30	400		44	IB5×3×44	22.3	10.0	32.3	L-6×50×60
	350	FGX 44-35	450		44	IB5×3×44	24.7	10.0	34.7	L-6×50×60
	400	FGX 50-40	500		50	IB7×4×50	34.1	10.8	44.9	L-6×56×60
	450	FGX 50-45	550		50	IB7×4×50	37.3	10.8	48.1	L-6×56×60
	500	FGX 55-50	600		55	IB7×4×55	43.9	11.1	55.0	L-6×61×60
	550	FGX 55-55	650		55	IB7×4×55	47.3	11.1	58.4	L-6×61×60
600	FGX 60-60	700	60	IB7×4×60	55.7	11.8	67.5	L-6×66×60		

T-2	200	FGX 25-20	300	995	25	IB5×3×25	10.4	6.2	16.6	L-4.5×29.5×58.5
	250	FGX 25-25	350		25	IB5×3×25	11.9	6.2	18.1	L-4.5×29.5×58.5
	300	FGX 32-30	400		32	IB5×3×32	16.8	8.9	25.7	L-6×38×60
	350	FGX 32-35	450		32	IB5×3×32	18.7	8.9	27.6	L-6×38×60
	400	FGX 38-40	500		38	IB5×3×38	23.9	9.4	33.3	L-6×44×60
	450	FGX 38-45	550		38	IB5×3×38	26.1	9.4	35.5	L-6×44×60
	500	FGX 44-50	600		44	IB5×3×44	32.2	10.0	42.2	L-6×50×60
	550	FGX 44-55	650		44	IB5×3×44	34.7	10.0	44.7	L-6×50×60
600	FGX 44-60	700	44	IB5×3×44	37.1	10.0	47.1	L-6×50×60		

歩道用	200	FGX 19-20	300	993	19	FB3.0×19	7.1	5.8	12.9	L-4.5×23.5×58.5
	250	FGX 19-25	350		19	FB3.0×19	8.1	5.8	13.9	L-4.5×23.5×58.5
	300	FGX 19-30	400		19	FB3.0×19	9.1	5.8	14.9	L-4.5×23.5×58.5
	350	FGX 19-35	450		19	FB3.0×19	10.1	5.8	15.9	L-4.5×23.5×58.5
	400	FGX 19-40	500		19	FB3.0×19	11.2	5.8	17.0	L-4.5×23.5×58.5
	450	FGX 19-45	550		19	FB3.0×19	12.3	5.8	18.1	L-4.5×23.5×58.5
	500	FGX 19-50	600		19	FB3.0×19	13.3	5.8	19.1	L-4.5×23.5×58.5
	550	FGX 19-55	650		19	FB3.0×19	14.4	5.8	20.2	L-4.5×23.5×58.5
600	FGX 19-60	700	19	FB3.0×19	15.3	5.8	21.1	L-4.5×23.5×58.5		

## OKLスチール製標準受枠【材質:SS400】 黒樹脂塗装品



◆ 亜鉛鍍金仕上の場合、型式記号末尾にMを付けてください。

◆ 受部が片側50mm。本体幅はみぞ幅+100mmになります。

適用高さ (H)	型式記号	受枠寸法(mm)			長さ (L)	重量 (kg/2m)
		板厚 (t)	高さ (h)	受部 (D)		
19	OKL-19(M)	4.5	23.5	60	2000	5.8
25	OKL-25(M)		29.5			6.2
32	OKL-32(M)		38			8.9
38	OKL-38(M)		44			9.4
44	OKL-44(M)		50			10.0
50	OKL-50(M)		56			10.8
55	OKL-55(M)		61			11.1
60	OKL-60(M)		66			11.8
65	OKL-65(M)		71			12.3
75	OKL-75(M)		81			12.7
90	OKL-90(M)		96			14.1
100	OKL-100(M)		106			15.0

- 1 ステレスレス
- 2 Tバー式玄関マット
- 3 ビット金物
- 4 ステレスレストラ
- 5 樹脂FRP
- 6 組立式スチール
- 7 圧接式スチール
- 8 カラー舗道用みぞ蓋
- 9 フローハーチ
- 10 舗道製品



# FGMX

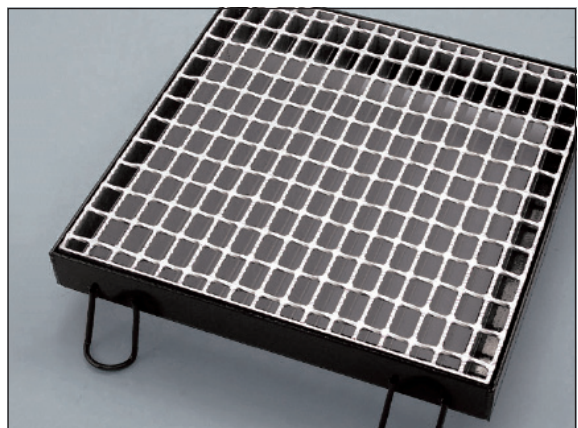
## スチールグレーチング 集水柵用 (ノンスリップ並目タイプ/ツイストバーピッチ50)

適用荷重

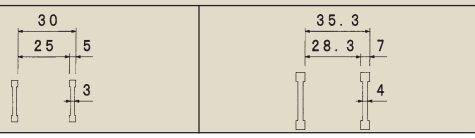


- 1 プレステレス  
プレキャストコンクリート
- 2 T-バー  
ツイストバータイプ/並目タイプ
- 3 補助アンカー  
ボルト
- 4 スチール  
ワイヤメッシュ
- 5 樹脂  
パッキン
- 6 樹脂  
パッキン
- 7 圧接式  
スチール
- 8 カラー  
舗装用カラー
- 9 フロー  
ハーブ
- 10 舗装  
製品

雨水等の集排水としてご利用下さい。正方形の落とし込み仕様ですので簡単に脱着が出来ます。



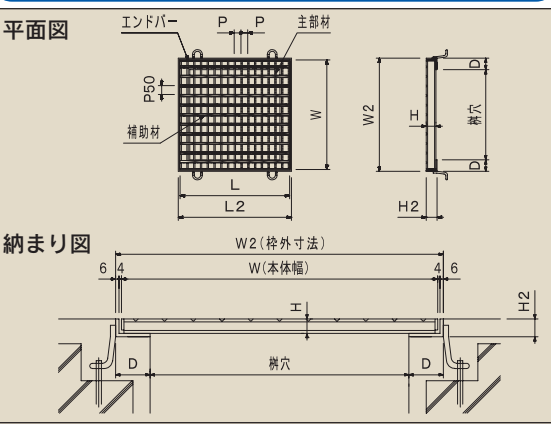
主部材ピッチ



### 型式記号説明

# FGMX 50-45

圧接式集水柵用表示 ノンスリップ 主部材の高さ (50mm) 柵穴寸法 (450mm)



## FGMX製品規格

\*製品には、受枠の施工が必要です。使用用途により溶融亜鉛鍍金仕上受枠もご用意いたします。

適用荷重	柵穴寸法 (mm)	型式記号	本体寸法(mm)			主部材	重量 (kg)		受枠サイズ (mm) 幅×長さ×高さ (W2) (L2) (H2)
			幅(W)	長さ(L)	高さ(H)		本体	受枠	
T-25	300×300	FGMX 50-33	400	395	50	IB7×4×50	11.4	9.3	420×420×56
	400×400	FGMX 55-44	500	501	55	IB7×4×55	19.1	11.9	520×520×61
	450×450	FGMX 60-45	570	572	60	IB7×4×60	26.8	13.8	590×590×66
	500×500	FGMX 65-55	605	607	65	IB7×4×65	32.1	15.2	625×625×71
	600×600	FGMX 75-66	715	713	75	IB7×4×75	50.0	19.4	735×735×81
	700×700	FGMX 75-77	820	819	75	IB7×4×75	65.1	22.1	840×840×81
	800×800	FGMX 90-88	900	890	90	IB7×4×90	90.7	26.8	920×920×96
	900×900	FGMX 90-99	1000	995	90	IB7×4×90	112.1	29.6	1020×1020×96
	1000×1000	FGMX 100-11	1110	537・572	100	IB7×4×100	155.5	35.4	1130×1130×106
	T-20	300×300	FGMX 44-33	400	395	44	IB5×3×44	9.1	8.7
400×400		FGMX 50-44	500	501	50	IB7×4×50	17.6	11.5	520×520×56
450×450		FGMX 55-45	570	572	55	IB7×4×55	24.4	13.4	590×590×61
500×500		FGMX 55-55	605	607	55	IB7×4×55	27.4	14.2	625×625×61
600×600		FGMX 65-66	715	713	65	IB7×4×65	43.6	18.1	735×735×71
700×700		FGMX 75-77	820	819	75	IB7×4×75	65.1	22.2	840×840×81
800×800		FGMX 75-88	900	890	75	IB7×4×75	77.2	24.2	920×920×81
900×900		FGMX 90-99	1000	995	90	IB7×4×90	112.1	29.6	1020×1020×96
1000×1000		FGMX 90-11	1110	537・572	90	IB7×4×90	140.6	33.3	1130×1130×96
T-14		300×300	FGMX 38-33	400	395	38	IB5×3×38	8.0	8.2
	400×400	FGMX 44-44	515	515	44	IB5×3×44	14.7	10.9	535×535×50
	450×450	FGMX 50-45	570	572	50	IB7×4×50	22.5	12.9	590×590×56
	500×500	FGMX 50-55	605	607	50	IB7×4×50	25.2	13.7	625×625×56
	600×600	FGMX 55-66	715	713	55	IB7×4×55	37.3	16.9	735×735×61
	700×700	FGMX 60-77	820	819	60	IB7×4×60	53.4	19.8	840×840×66
	800×800	FGMX 65-88	900	890	65	IB7×4×65	67.4	22.5	920×920×71
	900×900	FGMX 65-99	1000	995	65	IB7×4×65	83.1	24.8	1020×1020×71
	1000×1000	FGMX 75-11	1110	537・572	75	IB7×4×75	119.5	30.1	1130×1130×81
	T-2	300×300	FGMX 25-33	400	395	25	IB5×3×25	5.5	7.2
400×400		FGMX 32-44	515	515	32	IB5×3×32	11.1	9.8	535×535×38
450×450		FGMX 32-45	550	545	32	IB5×3×32	12.5	10.4	570×570×38
500×500		FGMX 38-55	605	605	38	IB5×3×38	17.6	12.0	625×625×44
600×600		FGMX 38-66	700	695	38	IB5×3×38	23.1	14.1	720×720×44
700×700		FGMX 44-77	815	815	44	IB5×3×44	35.2	17.1	835×835×50
800×800		FGMX 44-88	905	905	44	IB5×3×44	43.1	18.9	925×925×50
900×900		FGMX 50-99	1000	995	50	IB7×4×50	65.6	22.3	1020×1020×56
1000×1000		FGMX 50-11	1110	537・572	50	IB7×4×50	82.4	25.2	1130×1130×56