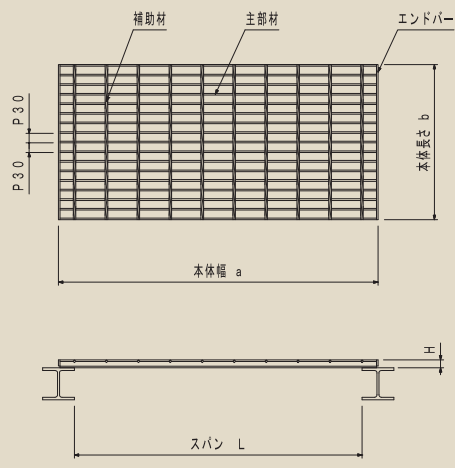


- 1 ステレスグレーチング
- 2 Tバー式スチール製グレーチング
- 3 ビット部
- 4 スチール製スチールグレーチング
- 5 樹脂製グレーチング
- 6 組立式スチールグレーチング
- 7 圧接式スチールグレーチング
- 8 カラー舗装用グレーチング
- 9 フローアハッチ
- 10 鏡物製品

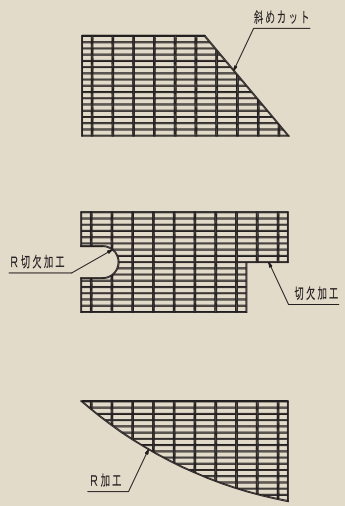
床板用グレーチング 製品規格および強度表

型式記号	仕様	主部材	重量 (Kg/m ²)	断面係数 Z (mm ³)	L/500の場合の最大スパン	L/300の場合の最大スパン	L/200の場合の最大スパン
FY-319F	標準	FB3×19	18.1	180	790	940	1080
FX-319F	ノンスリップ	FB3×19NS					
FY-325F	標準	FB3×25	23.1	312	1050	1240	1420
FX-325F	ノンスリップ	FB3×25NS					
FY-332F	標準	FB3×32	29.0	512	1340	1590	1820
FX-332F	ノンスリップ	FB3×32NS					
FY-4519F	標準	FB4.5×19	26.9	270	910	1080	1240
FY-25I	標準	IB5×3×25	29.7	469	1210	1440	1650
FX-25I	ノンスリップ	IB5×3×25NS					
FY-32I	標準	IB5×3×32	37.4	782	1550	1840	2110
FX-32I	ノンスリップ	IB5×3×32NS					
FY-38I	標準	IB5×3×38	43.8	1100	1840	2180	2500
FX-38I	ノンスリップ	IB5×3×38NS					
FY-44I	標準	IB5×3×44	50.0	1460	2130	2520	2890
FX-44I	ノンスリップ	IB5×3×44NS					

平面図



切欠加工品

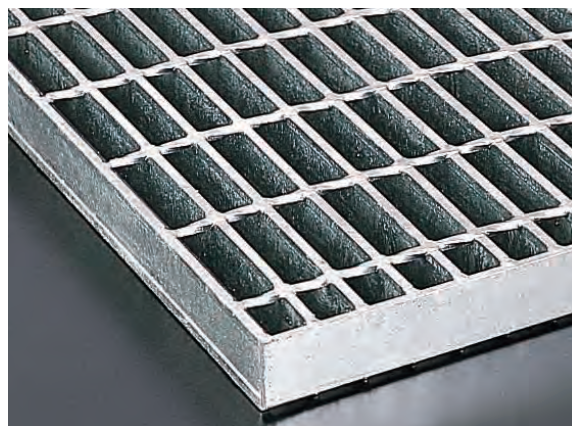
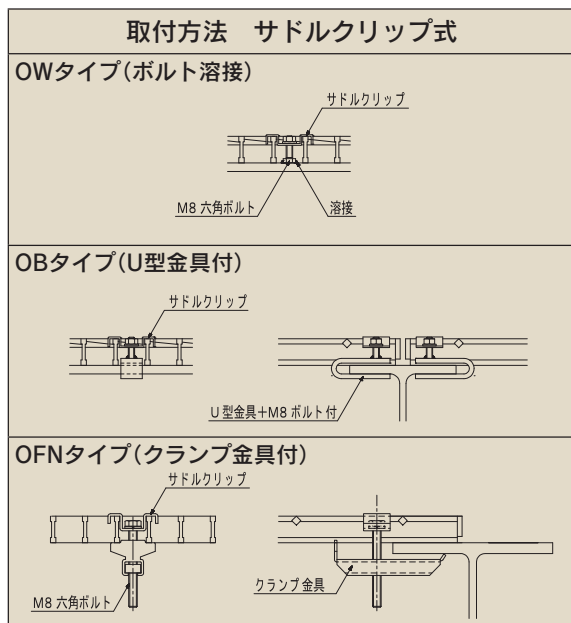


両端自由支持のグレーチングが3.6kN/m²の等分布荷重を加えた場合の曲げ応力とたわみの表です。

スパンL (mm)	700	800	900	1000	1100	1200	1300	1400	1500	1600	1700	1800	1900	2000
応力N/mm ²	36.8	48.0	60.8	75.0										
たわみmm	0.94	1.60	2.56	3.91										
応力N/mm ²	21.2	27.7	35.1	43.3	52.4	62.3	73.1	84.8						
たわみmm	0.41	0.70	1.12	1.71	2.51	3.55	4.89	6.58						
応力N/mm ²	13.0	16.9	21.4	26.4	31.9	38.0	44.6	51.7	59.3	67.5	76.2	85.4		
たわみmm	0.20	0.33	0.54	0.82	1.20	1.70	2.33	3.14	4.14	5.36	6.83	8.58		
応力N/mm ²	24.5	32.0	40.5	50.0	60.5	72.0								
たわみmm	0.63	1.07	1.71	2.60	3.81	5.40								
応力N/mm ²	14.1	18.4	23.3	28.8	34.8	41.5	48.7	56.4	64.8	73.7				
たわみmm	0.27	0.46	0.74	1.13	1.65	2.33	3.22	4.33	5.70	7.38				
応力N/mm ²	8.5	11.1	14.0	17.3	20.9	24.9	29.2	33.8	38.4	44.2	49.9	56.0	62.3	69.1
たわみmm	0.13	0.22	0.35	0.54	0.78	1.11	1.53	2.06	2.71	3.51	4.47	5.62	6.97	8.56
応力N/mm ²	6.0	7.9	10.0	12.3	14.9	17.7	20.7	24.1	27.6	31.4	35.5	39.8	44.3	49.1
たわみmm	0.08	0.13	0.21	0.32	0.47	0.67	0.92	1.24	1.63	2.11	2.69	3.38	4.19	5.15
応力N/mm ²	4.5	5.9	7.5	9.3	11.2	13.3	15.6	18.1	20.8	23.7	26.7	30.0	33.4	37.0
たわみmm	0.05	0.09	0.14	0.21	0.30	0.43	0.59	0.80	1.05	1.36	1.74	2.18	2.71	3.33

・主部材ピッチ30 ・荷重条件：3.6kN/m² (建築基準法施行令第85条による)

たわみ ≤ $\frac{L}{500}$ $\frac{L}{400}$ $\frac{L}{300}$ $\frac{L}{200}$



1 ステレス
グレーチング

2 Tバー式
玄関マット

3 ビット
金物

4 ステレス
ストラ

5 樹脂
FRP
グレーチング

6 組
鋼式
グレーチング
スチール

7 圧
接式
グレーチング
スチール

8 カラー
鋼
高
歩
み
金
物

9 フロー
ア
ー
ハ
ッ
チ

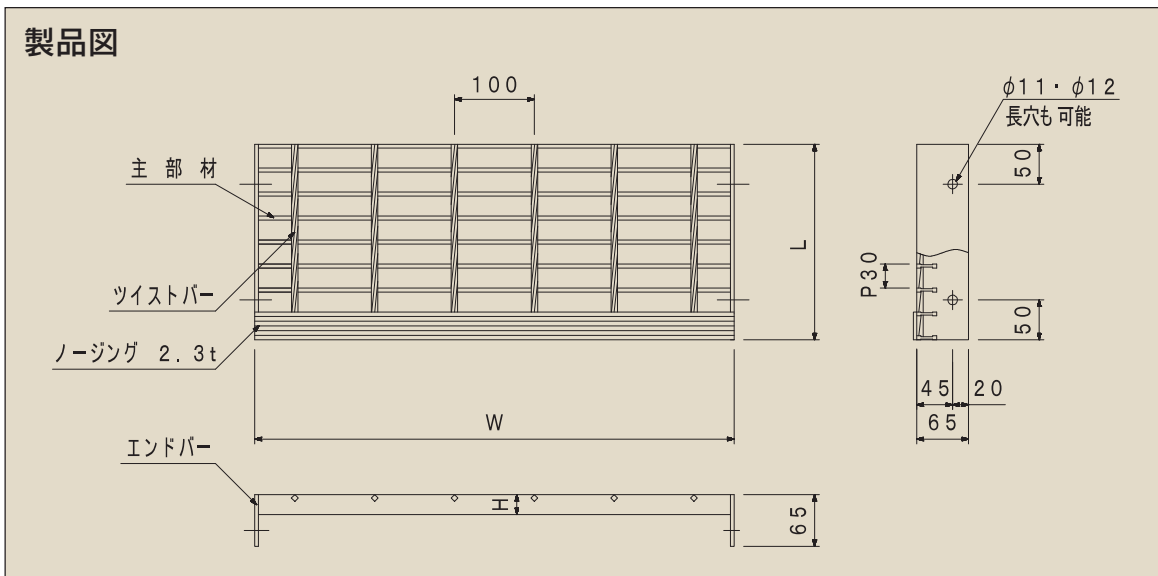
10 鋼
物
製
品

階段踏板用グレーチング ボルト式

適用荷重



- 1 ステレス
グレーチング
- 2 Tバー式
鋼製スチール
- 3 鋳物
部品
- 4 スチール
スチール
- 5 鋳物
部品
- 6 組立式
グレーチング
- 7 圧接式
グレーチング
- 8 カラー
舗装用カバー
- 9 フロー
アタッチ
- 10 鋳物
部品



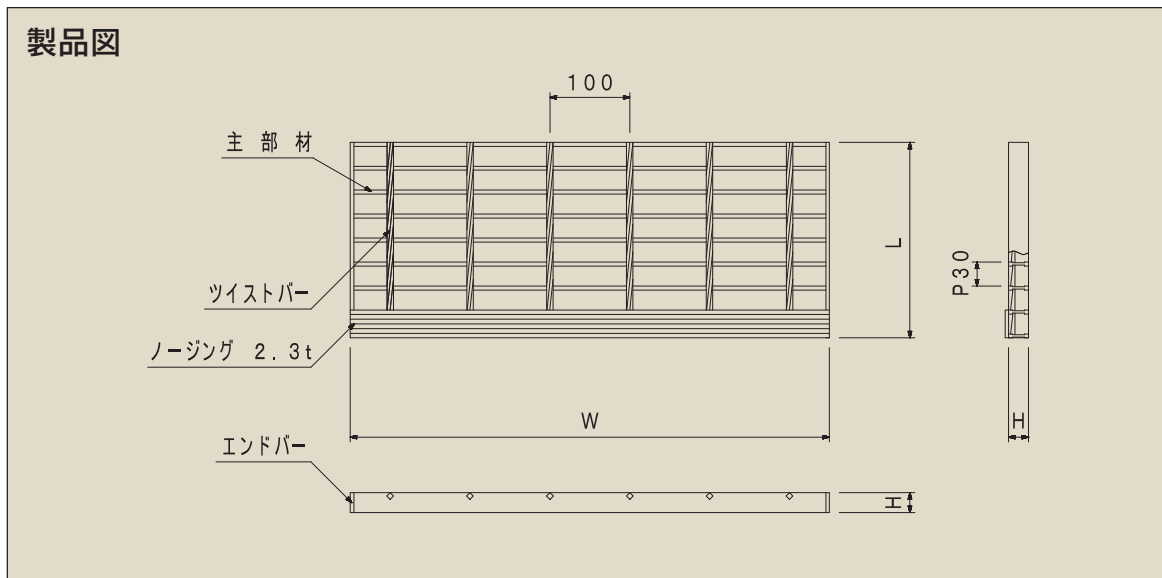
階段踏板用グレーチング ボルト式

仕様及び重量表

〈単位:kg〉

型式記号		主部材	L寸法 (mm)	H寸法 (mm)	W寸法(mm)															
標準	ノンスリップ				500	550	600	650	700	750	800	850	900	950	1000	1050	1100	1150	1200	
FBY-325F	FBX-325F	FB3×25	155	25	3.1	3.3	3.6	3.8	4.1	-	-	-	-	-	-	-	-	-		
			245	25	4.5	4.8	5.2	5.5	5.9	-	-	-	-	-	-	-	-	-	-	
			275	25	5.0	5.3	5.7	6.1	6.5	-	-	-	-	-	-	-	-	-	-	
FBY-4525F	-	FB4.5×25	155	25	-	-	-	-	-	5.7	6.1	6.4	-	-	-	-	-	-		
			245	25	-	-	-	-	-	8.3	8.8	9.3	-	-	-	-	-	-	-	
			275	25	-	-	-	-	-	9.2	9.7	10.2	-	-	-	-	-	-	-	
FBY-5332I	FBX-5332I	IB5×3×32	155	32	-	-	-	-	-	-	-	-	7.1	7.5	7.9	8.2	8.6	8.9	9.3	
			245	32	-	-	-	-	-	-	-	-	10.3	10.9	11.4	11.9	12.5	13.0	13.5	
			275	32	-	-	-	-	-	-	-	-	11.4	12.0	12.6	13.2	13.8	14.3	14.9	

・荷重条件：集中荷重1.0kN時にたわみ量がスパン/300以下です。
 ・特注サイズも製作可能です。



階段踏板用グレーチング 溶接式

仕様及び重量表

(単位: kg)

型式記号		主部材	L寸法 (mm)	H寸法 (mm)	W寸法 (mm)															
標準	ノンスリップ				500	550	600	650	700	750	800	850	900	950	1000	1050	1100	1150	1200	
FWY-325F	FWX-325F	FB3×25	155	25	2.5	2.7	3.0	3.2	3.4	-	-	-	-	-	-	-	-	-		
			245	25	3.5	3.8	4.2	4.5	4.9	-	-	-	-	-	-	-	-	-	-	
			275	25	3.9	4.3	4.7	5.0	5.4	-	-	-	-	-	-	-	-	-	-	
FWY-4525F	-	FB4.5×25	155	25	-	-	-	-	-	5.1	5.5	5.8	-	-	-	-	-	-		
			245	25	-	-	-	-	-	-	7.4	7.9	8.4	-	-	-	-	-	-	
			275	25	-	-	-	-	-	-	8.2	8.7	9.2	-	-	-	-	-	-	
FWY-5332I	FWX-5332I	IB5×3×32	155	32	-	-	-	-	-	-	-	-	6.6	7.0	7.3	7.7	8.0	8.4	8.8	
			245	32	-	-	-	-	-	-	-	-	-	9.5	10.1	10.6	11.1	11.7	12.1	12.7
			275	32	-	-	-	-	-	-	-	-	-	10.5	11.1	11.7	12.3	12.9	13.4	14.0

・荷重条件：集中荷重1.0kN時にたわみ量がスパン/300以下です。
 ・特注サイズも製作可能です。

- 1 ステンレスグレーチング
- 2 Tバー式玄関マット
- 3 ビット金物
- 4 ステンレストラフ
- 5 樹脂FRPグレーチング
- 6 組構式スチールグレーチング
- 7 圧接式スチールグレーチング
- 8 カラー舗装用みぞ蓋
- 9 フロアーハッチ
- 10 舗装製品