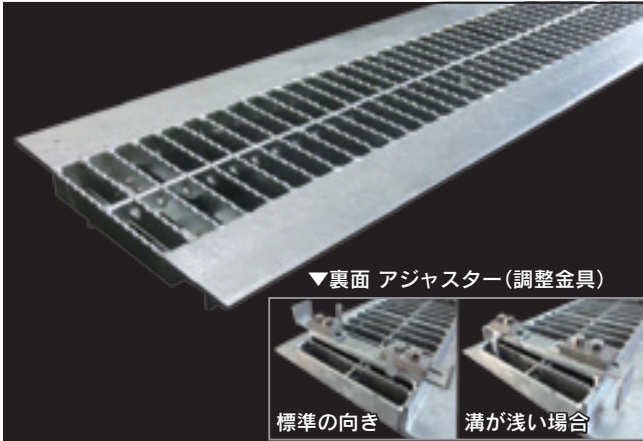
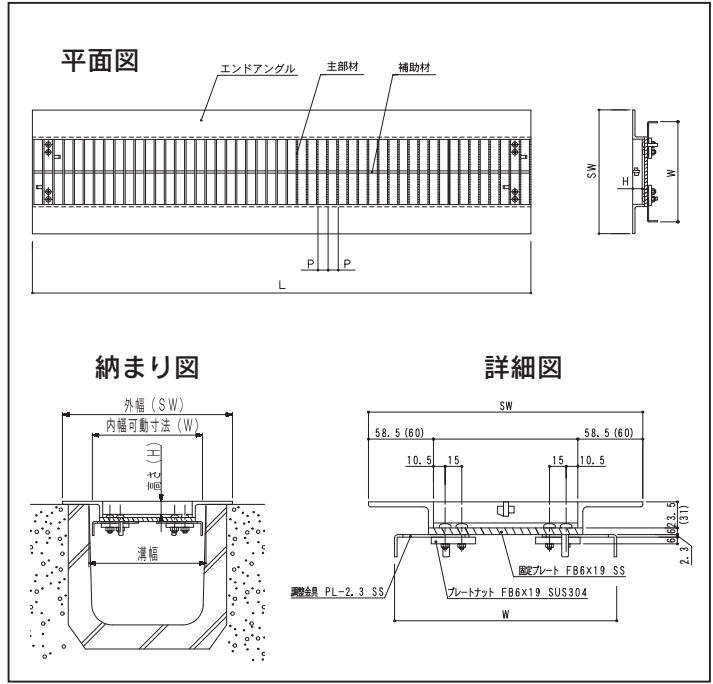


組構 スチール製 U字溝用可変式グレーチング SEAGULL



- ◎従来の規格品よりも幅の広いエンドアングル
- ◎アジャスター(調整金具)付きで、あいまいな溝幅にも対応可能
- ◎ベビーカー・車椅子・台車等の車輪がはまりにくい中間目タイプ(スキマ17mm)
- ◎主部材には滑り止め加工付き部材を使用



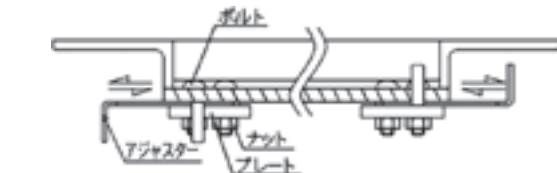
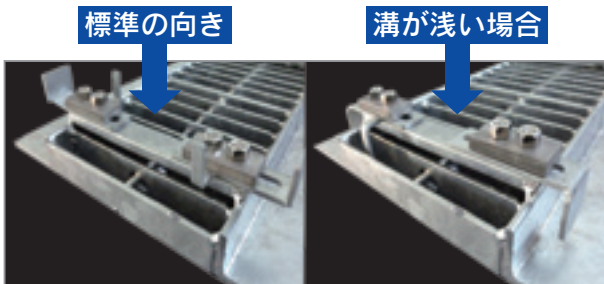
SEAGULL製品規格

適用荷重	溝幅 [mm]	型式記号	本体寸法(mm)				重量 (kg/枚)	使用部材(mm)		JANコード (下6桁)
			内幅可動寸法 (W)	外幅 (SW)	長さ (L)	高さ (H)		エンドアングル	主部材・ピッチ (P)	
T-2	90~140用	SEAGULL 90-140	80~140	188	995	19	7.2	L-4.5×23.5×58.5	FB3×19 (P20) (ノンスリップ部材)	901401
	150~200用	SEAGULL 150-200	139~200	247						152001
	210~260用	SEAGULL 210-260	202~263	310						212606
	265~310用	SEAGULL 265-310	256~317	364						265312
	320~380用	SEAGULL 320-380	319~377	427	500	25	18.5	L-6×31×60	FB3×25 (P20) (ノンスリップ部材)	受注製作品
	365~430用	SEAGULL 365-430	362~420	470						22.7

※JANコードの国・企業コードは4937727です。

■アジャスター(調整金具)について

溝に合うように向きや内幅を調整してご使用ください。



《ご使用方法》

- ①アジャスターとプレートをボルトで軽く止める
- ②グレーチングを溝に設置
- ③アジャスターのツマミ部分で内幅を調整
- ④ボルトをしっかり締めて固定する
- ⑤再度グレーチングを裏返し、ゆるみ止め用のナットを付け、完成



《注意点》

- ・製品設置後、定期的にネジ部分の締まりを点検いただき、締め直してください。
- ・アングル部分に滑り止めが必要な場合、市販品(ゴム等)をお買い求めください。
- ・本来の使用法や適用荷重以外での使用、衝撃によって生じたクレームについては責任を負いかねますのでご了承ください。
- ・製品を取扱う際は、軍手などで手を保護して作業してください。
- ・当社HPにて金具の調整方法を掲載しておりますのでぜひご覧ください。(http://okuoka-net.jp/)